

平成28年度

# 事業概要

(平成27年度事業実績)

長崎県県北保健所

(長崎県県北振興局保健部)

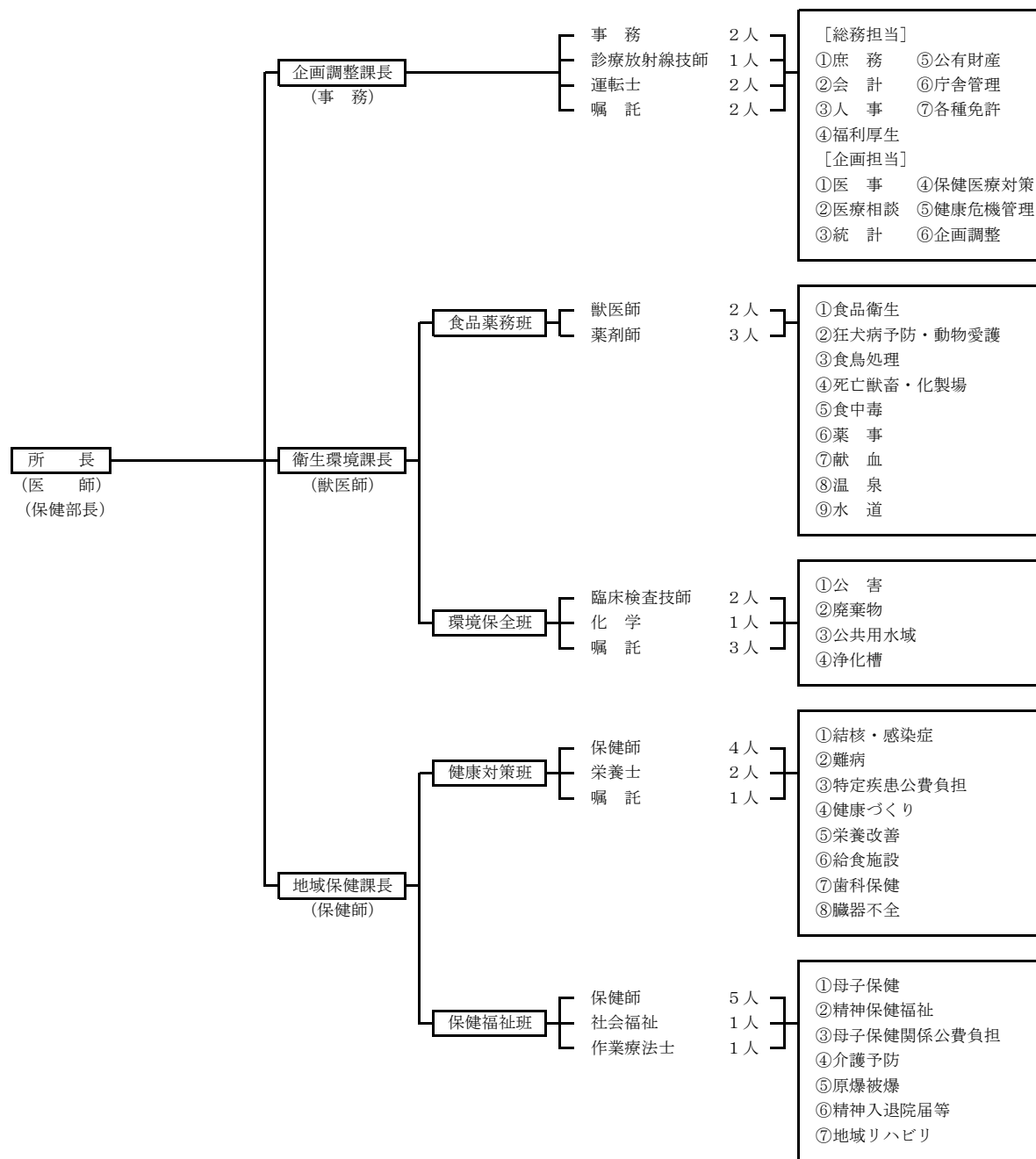
## 目 次

I. 組織機構及び分掌事務	1
II. 管内の概要	
1. 管内略図	2
2. 管内概況	3
III. 保健所の事業(地域保健法第6条)	4
IV. 保健所定例行事	4
V. 平成28年度事業概要(計画編)	
1. 地域保健に関する思想の普及及び向上に関する事項	5
2. 人口動態統計その他地域保健に係る統計に関する事項	7
3. 栄養の改善及び食品衛生に関する事項	8
4. 住宅、水道、下水道、廃棄物の処理、その他の環境の衛生に関する事項	11
5. 医事及び薬事に関する事項	21
7. 公共医療事業の向上及び増進に関する事項	25
8. 母性及び乳幼児並びに老人の保健に関する事項	26
9. 歯科保健に関する事項	29
10. 精神保健に関する事項	31
11. 治療方法が確立していない疾病その他の特殊の疾病により長期に療養を必要とする者の保健に関する事項	34
12. エイズ、結核、性病、伝染病その他の疾病の予防に関する事項	36
13. 衛生上の試験及び検査に関する事項	41
14. その他地域住民の健康の保持及び増進に関する事項	42
VI. 平成27年度事業概要(実績編)	
1. 地域保健に関する思想の普及及び向上に関する事項	50
2. 人口動態統計その他地域保健に係る統計に関する事項	52
3. 栄養の改善及び食品衛生に関する事項	53
4. 住宅、水道、下水道、廃棄物の処理、その他の環境の衛生に関する事項	61
5. 医事及び薬事に関する事項	73
7. 公共医療事業の向上及び増進に関する事項	78
8. 母性及び乳幼児並びに老人の保健に関する事項	78
9. 歯科保健に関する事項	82
10. 精神保健に関する事項	82
11. 治療方法が確立していない疾病その他の特殊の疾病により長期に療養を必要とする者の保健に関する事項	85
12. エイズ、結核、性病、伝染病その他の疾病の予防に関する事項	88
13. 衛生上の試験及び検査に関する事項	95
14. その他地域住民の健康の保持及び増進に関する事項	96

VII. 衛生統計資料	
1. 人口の動向	101
2. 人口動態	103
VIII. 参考資料	
1. 保健所の沿革	108
2. 救急医療体制	110
3. 医療施設等概況	111
4. 医療従事者数	112
5. 附属機関等委員一覧	113
6. 廃棄物関係施設一覧	122
7. 精神障害者関係施設一覧	123
8. 医療施設一覧	125
9. 市町保健センター一覧	134

# I. 組織機構及び分掌事務

平成28年11月1日現在



職種別・課別職員

課名	事務	医師	獣医師	薬剤師	診療放射線技師	臨床検査技師	床検査師	化学	栄養士	保健師	社会福祉	作業療法士	運転士	嘱託	合計
企画調整課	3	1			1								2	2	9
衛生環境課			3	3		2	1							3	12
地域保健課									2	10	1	1		1	15
合計	3	1	3	3	1	2	1		2	10	1	1	2	6	36

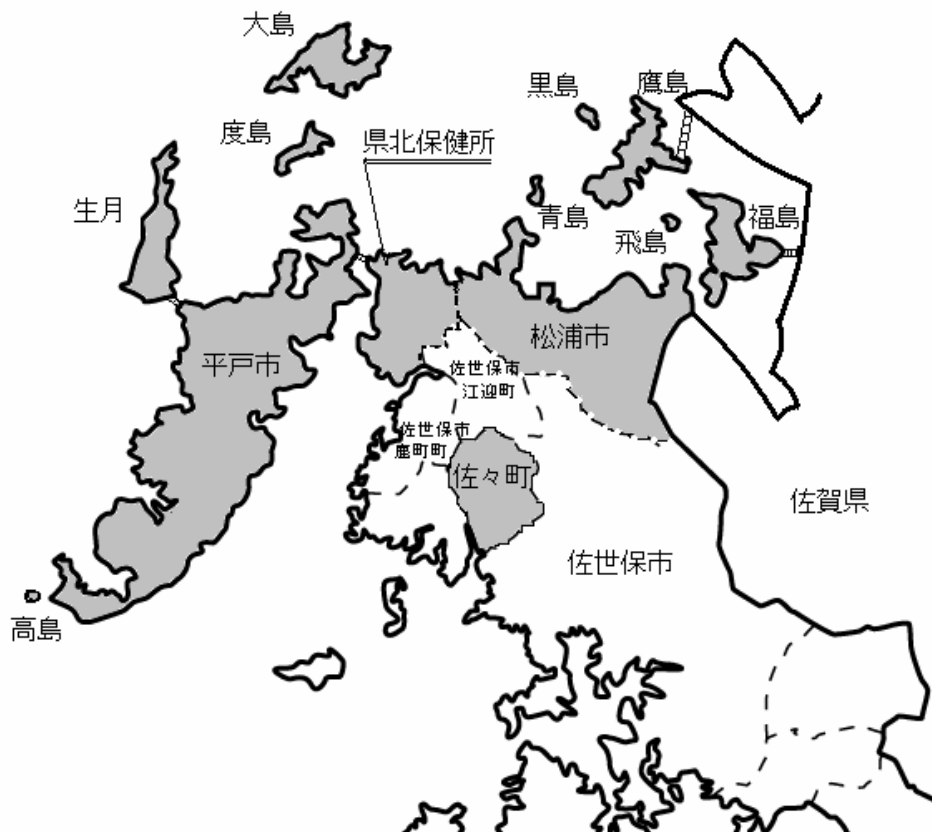
## II. 管内の概要

管轄区域は、長崎県本土の最北端北松浦半島と周辺の島々（平戸島、大島、生月島、福島、鷹島、度島、青島、飛島、黒島、高島）から構成され、平戸市、松浦市と北松浦郡佐々町の2市1町で、平成27年10月1日現在、総面積397.9k㎡（県全体の9.6%）、人口68,855人（県全体の5.0%）、世帯数26,517世帯（県全体の4.7%）となっています。また、橋が架かっていない離島（大島、度島、青島、飛島、黒島、高島）が6つありその内3離島（大島、度島、青島）には診療所が設けられています。

管内は、島部地域と旧産炭地域からなり、高度経済成長や炭坑閉山に伴う過疎化が進行しており、平成27年10月1日現在の総人口に対する65才以上の高齢者人口の割合は33.7%で、県北拠点都市である佐世保市のベッドタウンとしての一面を持つ佐々町(26.0%)以外は、県平均29.6%をかなり上回っています。

地形的には、離島を含む地域であることが特徴で、内陸部は豊かな緑が広がる緩やかな丘陵地で平野部は比較的少ない地形となっています。

### 1. 管内略図



2. 管内概況

区 分	面 積 (km <sup>2</sup> )	世 帯 数 (戸)	人 口			65歳以上人口比率(%)					65歳以上	備 考
			総 数	男	女	H7国調	H12国調	H17国調	H22国調	H27国調	人 口	
長 崎 県	4,132.09	560,720	1,377,187	645,763	731,424	17.7	20.8	23.6	26.0	29.6	404,686	
市 部	3,643.03	505,234	1,231,675	576,931	654,744	16.4	19.5	23.4	26.3	29.8	364,620	
郡 部	489.06	55,486	145,512	68,832	76,680	19.8	23.1	24.4	23.7	27.6	40,066	
県北保健所	397.90	26,517	68,855	32,464	36,391	20.8	24.6	27.0	30.0	33.7	23,215	
平 戸 市	235.08	12,421	31,920	14,874	17,046	21.9	26.1	29.8	33.2	37.3	11,914	
松 浦 市	130.55	8,994	23,309	11,164	12,145	20.9	25.3	26.6	30.0	33.3	7,762	
佐 々 町	32.27	5,102	13,626	6,426	7,200	16.5	18.7	19.7	21.6	26.0	3,539	

※ ①面積:平成27年10月 1日現在公表値(建設省国土地理院)

②世帯数・人口(65歳以上人口含む)は、平成27年国勢調査の確定値(長崎県統計課)

### Ⅲ. 保健所の事業（地域保健法第6条）

保健所は、次に掲げる事項につき、企画、調整、指導及びこれらに必要な事業を行う。

- 一 地域保健に関する思想の普及及び向上に関する事項
- 二 人口動態統計その他地域保健に係る統計に関する事項
- 三 栄養の改善及び食品衛生に関する事項
- 四 住宅、水道、下水道、廃棄物の処理、清掃その他の環境の衛生に関する事項
- 五 医事及び薬事に関する事項
- 六 保健師に関する事項
- 七 公共医療事業の向上及び増進に関する事項
- 八 母性及び乳幼児並びに老人の保健に関する事項
- 九 歯科保健に関する事項
- 十 精神保健に関する事項
- 十一 治療方法が確立していない疾病その他の特殊の疾病により長期に療養を必要とする者の保健に関する事項
- 十二 エイズ、結核、性病、伝染病その他の疾病の予防に関する事項
- 十三 衛生上の試験及び検査に関する事項
- 十四 その他地域住民の健康の保持及び増進に関する事項

### Ⅳ. 保健所定例行事

行 事		受 付 時 間		担当課
医療安全相談		随 時	—	企画調整課
薬物問題相談		随 時	—	衛生環境課
環境保全相談		随 時	—	
食品衛生相談		随 時	—	
引取犬猫受付		毎週木曜日	9:00～11:00	
児童思春期相談	(臨床心理士)	年 6回	要予約 13:00～16:00	
	(保健所職員)	随 時	—	
障害児（者）巡回療育相談		年 5回	要予約	地域保健課
健やか親子相談（妊娠・出産・更年期等）		随 時	—	
小児慢性特定疾患医療給付申請		随 時	—	
不妊相談		随 時	—	
特定不妊治療費助成事業申請		随 時	—	
精神保健福祉相談（保健所職員）		随 時	—	
精神保健福祉専門相談（精神科の嘱託医）		月 1回（5月～）	要予約	
専門栄養相談（特定疾患・療育等）		随 時	—	
栄養表示・健康づくり応援の店に関すること		随 時	—	
エイズ・クラミジア 相談・検査		随 時	要予約	
		夜間検査は第1月曜日	要予約 17:45～19:00	
肝炎ウィルス・HTLV-1 相談・検査		随 時	要予約	
特定疾患に関する相談		随 時	—	
特定疾患治療研究事業公費負担・重症患者認定申請		随 時	—	
骨髄バンク登録		毎週月・火・水・木曜日	要予約	

※ 受付時間が随時のものは、保健所の開庁時間対応  
開庁時間 9:00～17:45

## V. 平成28年度事業概要（計画編）



# 1 地域保健に関する思想の普及及び向上に関する事項

## 1. 1 広報・情報提供事項

### 1.1.1 広報事業

#### 【事業目的】

- ・地域保健情報の調査・収集と地域への情報発信を行い、住民主体の健康なまちづくりに向けた地域保健体制の構築を促進する。

#### 【現状と課題】

- ・地域住民の保健医療情報に関するニーズが増大・多様化する中で、地域住民に正確な情報を迅速かつ積極的に提供し、健康への意識を高めることがますます重要になっている。

#### 【計画】

- ・衛生統計年報等を基に作成した管内市町における統計データを県北保健所ホームページに掲載することにより、管内市町との情報共有を図る。

## 1. 2 地域保健研修事項

### 1.2.1 管内地域保健関係職員等研修事業

#### 【事業目的】

- ・地域の実情に即した幅広い分野の研修を実施することにより、市町職員を中心とした地域保健関係職員、及び保健所職員の資質向上を図り、地域保健対策の円滑な推進を図る。

#### 【現状と課題】

- ・地域保健対策に係る人材は、公衆衛生の最新の専門知識に基づく指導的役割はもとより地域保健の現場を支える実践力、健康危機管理への対応能力、虐待や精神の個別困難ケースへの対応等、様々な情勢や住民ニーズの多様化に対応していかななくてはならない状況である。
- ・地域保健活動をより効果的に実施していくためには、日頃の活動の成果を明確化し、科学的・研究的な視点での検証を実践していくことが重要である。

#### 【計画】

- ・各事業の中で実施。

### 1.2.2 学生等教育研修事業

#### 【事業目的】

- ・地域の保健医療を担う人材の育成や公衆衛生に理解のある保健医療関係者の人材を確保するため、大学等の要請を踏まえて研修生や学生を受け入れ保健所事業や公衆衛生活動の実践的指導を行う。

【現状と課題】

- 保健所における専門的・技術的・広域的機能を学び、保健所で行われる地域保健活動が多職種や他機関との連携によって組織的に展開される協働作業であることを理解してもらうことが必要である。

【計画】

- 活水女子大学、長崎国際大学からの要請を受け、実習生を受け入れる予定である。  
また、管内病院からの要請を受け、臨床医師の研修を行う予定である。

## 2 人口動態統計その他地域保健に係る統計に関する事項

### 2.1 統計調査事項

#### 【事業目的】

- 各調査の目的に応じた適切な調査を行うことで、地域の保健衛生行政に必要な基礎資料を得る。

#### 【現状と課題】

- 年度によっては複数の調査が実施されるため、調査員の確保が困難となることや、個人情報への意識の高まりのため、調査員の訪問による調査については、回収率維持向上が困難となっている。このため、回収率維持向上については、インターネット利用による回答など検討がなされている。

#### 【計画】

##### (1) 毎月の調査

- 人口動態統計
- 医療施設動態調査
- 病院報告（患者票）

##### (2) 毎年の調査

- 国民生活基礎調査
- 病院報告（従事者票）
- 地域保健・健康増進事業報告
- 衛生行政報告例

##### (3) 2年ごとの調査

- 医療従事者調査（助産師、保健師、看護師、准看護師、歯科衛生士、歯科技工士、栄養士）
- 三師調査（医師、歯科医師、薬剤師）

##### (4) 3年ごとの調査

- 医療施設静態調査
- 患者調査
- 受療行動調査

##### (5) その他

- 社会保障・人口問題基本調査

##### ①人口移動調査

##### ②生活と支え合いに関する調査

##### ③全国家庭動向調査

##### ④世帯動態調査

##### ⑤出生動向基本調査

※①～⑤までを毎年順に実施（各調査5年ごと）

### 3 栄養の改善及び食品衛生に関する事項

#### 3. 1 栄養改善対策事項

##### 【事業目的】

- 食に関する正しい情報を広く提供し、地域住民が自ら食生活改善に取り組むことができる環境づくりを推進していくため、食品表示の相談体制を整える等、地域の食環境の整備を図る。
- 給食施設巡回指導は、給食施設が適切な栄養管理、衛生管理が実施できるように巡回し、知識の普及を図る。
- 県民健康・栄養調査は、地域の実情の把握を行い、健康増進の総合的な推進を図る。
- 専門的栄養指導は、病態にあわせた食生活の知識の普及を図り、患者等の生活の質の向上を図る。
- 市町栄養士研修事業は、業務検討や情報提供の場として充実を図る。
- 学生実習は、より広い視野をもった管理栄養士を育成する。
- 食生活改善推進員機能強化事業は、市町及び圏域の健康づくりを推進する人材を育成し、組織の強化を図る。

##### 【現状と課題】

- 食生活の変化により、外食・中食の利用が増加しているため、地域住民が利用する飲食店等の調理従事者へ食に関する正しい情報を提供し実践してもらうことで、食環境を整備していく必要がある。
- 食品表示は、食品表示法と健康増進法に基づいた指導を食品薬務班や関係部署と連携している。
- 給食施設の栄養管理は、食事摂取基準に基づき、集団を構成する個人に対して適切な食事の提供ができるように、指導支援が必要である。
- 災害時の食支援については、25年度に施設職員等を対象にマニュアル作成の研修会を実施したことで危機管理体制整備が推進された。今後、施設に合わせた支援を実施する必要がある。
- 県民健康・栄養調査は、5年毎の調査であり、地域の実情を把握するため適切な実施を図る必要がある。
- 専門的栄養指導として、難病医療相談会等で食生活に関する講話や個別相談を行い、対象者への食生活支援を行っている。
- 市町栄養士には地域の栄養改善による健康づくりの推進が求められているが、配置状況は1市町に2～3名と少数であり、業務検討や効果的な栄養指導の実施のための情報提供が必要である。
- 県内の管理栄養士養成施設3大学から公衆栄養学の臨地実習として、学生を受け入れ、地域の課題の分析、健康教育等の見学を行っている。
- 食生活改善推進員は、年々組織の高齢化がみられる。地域の実状に見合った活動を行い、健康づくり計画を推進する人材となるような支援が必要である。

#### 【計画】

- 栄養表示に関する指導・相談を実施
- 給食施設巡回指導は、食品衛生監視員との合同実施。新規施設、県の優先施設（児童福祉施設）を重点的に指導（44ヶ所）
- 給食施設に対して、栄養管理についての研修会の開催（1回）
- 栄養管理報告書、保育所内容検討表等を活用した給食施設の状況把握及び指導
- 県民健康・栄養調査の実施（2地区）
- 課内の担当者と連携し、専門的栄養指導を実施
- 市町栄養士を対象とした業務検討会の開催（3回）及び業務検討会での「母子保健事業の栄養指導マニュアル」の作成
- 学生実習を受け入れる（1サイクル）
- 各市町食生活改善推進員養成講座及び学習会等の支援（随時）

### 3. 2 食品衛生対策事項

#### 3.2.1 食品取扱施設の許可及び監視指導

##### 【事業目的】

- 長崎県食品衛生監視指導計画に基づき、食品関係営業施設の改善・整備及び適正な管理運営等に関する監視指導を行う。

##### 【現状と課題】

- 飲食に起因する衛生上の危害の発生を未然に防止し、公衆衛生の向上及び増進を図るため、次の食品衛生施策について、継続的に実施していく必要がある。
- 製造、加工、調理、流通、販売、消費段階における安全安心確保

##### 【計画】

- 長崎県食品衛生監視指導計画に基づく食品営業施設等の監視指導
- 長崎県食品衛生監視指導計画に基づく食品等の収去検査

#### 3.2.2 食中毒防止対策事業

##### 【事業目的】

- 食品等の検査に基づく不衛生食品等の排除等を行い、県内において販売、製造、流通する食品の安全性確保を図る。

##### 【現状と課題】

- 危機管理体制の整備・強化
- 関係者間の連携、協働の推進

【計画】

- 立入検査時に違反を発見した場合の改善指導等
- 収去検査の結果、違反を発見した場合の当該食品に係る回収、廃棄等の措置
- 食中毒発生時の対応（被害拡大防止及び再発防止対策）

### 3.2.3 HACCP 手法による衛生管理導入促進（長崎 HACCP）

【事業目的】

- 食品営業施設に対して、HACCP の考え方に基づく衛生管理手法を導入することにより自主衛生管理水準のステップアップを図り、県産食品の安全性と信頼を確保する。

【現状と課題】

- 消費者に対する安全、安心への理解促進

【計画】

- 食品等事業者に対する衛生講習会
- HACCP 手法による衛生管理の普及啓発（ながさき HACCP）

## 4 住宅、水道、下水道、廃棄物の処理、その他の環境の衛生に関する事項

### 4. 1 生活衛生対策事項

#### 4.1.1 営業施設の衛生確保事業

##### 【事業目的】

- ・旅館業法、公衆浴場法、興行場法、理（美）容師法、クリーニング業法に関する許可指導及び助言指導により、県民の日常生活にきわめて深い関係のある生活衛生関係の営業について衛生水準の維持向上を図る。

##### 【現状と課題】

- ・生活衛生関係営業六業法の許可（届出施設）施設の監視率は、高いとはいえない。

##### 【計画】

- ・年間を通しての監視計画に基づく計画的な監視指導。
- ・各施設に対し、状況に対応した適切な助言・指導の実施。
- ・旅館ホテル及び公衆浴場におけるレジオネラ菌発生防止のための監視強化。

#### 4.1.2 ビル管理法に基づく衛生確保事業

##### 【事業目的】

- ・県民多数の者が使用し、又は、利用する建築物の維持管理に関し、衛生的な環境の確保をはじめ、公衆衛生の向上・増進を図る。

##### 【現状と課題】

- ・ビル管理法に基づく許可（届出施設）施設の監視率は、高いとはいえない。

##### 【計画】

- ・各施設に対し、状況に対応した適切な助言・指導の実施。

#### 4.1.3 遊泳用プールの監視指導

##### 【事業目的】

- ・遊泳用プールの衛生的な環境の維持・向上を図る。

##### 【現状と課題】

- ・遊泳用プールの監視率は、高いとはいえない。

##### 【計画】

- ・各施設に対し、状況に対応した適切な助言・指導の実施。

#### 4.1.4 水道施設の衛生確保事業

##### 【事業目的】

- ・ 県知事認可の水道施設（上水道、簡易水道）について、適正な維持管理の徹底を図るため立入検査を実施する。

##### 【現状と課題】

- ・ 水道施設の周辺のフェンスが破損している等、衛生上、問題がある施設が存在する。

##### 【計画】

- ・ 管内の水道施設に計画的に立入検査を実施し、立入施設数等について、四半期毎に水環境対策課に報告する。

#### 4.1.5 温泉の保護と適正利用の推進

##### 【事業目的】

- ・ 温泉の保護と適正な利用を推進し、住民の保健的利用や癒し効果の増進に努める。

##### 【現状と課題】

- ・ 源泉を利用している施設数は比較的少ない現状である。

##### 【計画】

- ・ 旅館ホテル及び公衆浴場におけるレジオネラ菌発生防止のための監視強化。
- ・ 温泉法に基づく許認可業務、温泉利用施設への立ち入り調査及び指導。

## 4. 2 生活排水（浄化槽）対策事項

#### 4.2.1 浄化槽の適正管理推進事業

##### 【事業目的】

- ・ 浄化槽の適切な維持管理を指導・啓発することにより、生活環境の保全及び公衆衛生の向上を図る。
- ・ 浄化槽管理者への維持管理指導、保守点検の啓発などを行い、管理者による適切な維持管理を促す。
- ・ 浄化槽保守点検業者への指導及び登録事務などを行い、健全な業者を育成指導する。

##### 【現状と課題】

- ・ 指定検査機関（一財 長崎県浄化槽協会）による法定検査において、不適正と判定された浄化槽（みなし浄化槽を含む「以下同じ」）や法定検査受検拒否者に対して、適切な維持管理を実施するよう指導が必要である。
- ・ 法定検査における不適正理由の中には、保守点検業者や清掃業者による管理や清掃が不十分なものが見受けられる。このため、これら事業者に対しても適宜指導が必要である。



#### 【計画】

- ・指定検査機関（一財 長崎県浄化槽協会）及び水環境対策課、管内関係各所と連携を図り、法定検査の進捗状況や台帳情報などを把握する。
- ・浄化槽設置等の届出、変更届出などについて、「長崎県浄化槽事務取扱要領」に基づき処理を行い、長崎県水環境対策課、建築部局及び市町と浄化槽台帳の情報を共有する。
- ・法定検査結果について、必要に応じて市町へ情報を提供するとともに、不適正浄化槽等の改善指導を実施する。
- ・法定検査結果に基づき、浄化槽管理者、保守点検業者及び清掃業者に対し、必要な維持管理作業を行うよう指導する。

### 4. 3 廃棄物対策事項

#### 4.3.1 一般廃棄物対策推進事業

##### 【事業目的】

- ・県民、事業者、行政等が役割分担のうえ、連携・協働して廃棄物の排出抑制や再資源化に取り組む。

##### 【現状と課題】

- ・海岸漂着物対策については、円滑な回収処理とともに発生抑制のためのごみの投げ捨て防止など、県民意識の高揚とモラル向上に向けた環境教育、普及啓発の推進が重要である。

##### 【計画】

- ・一般廃棄物の排出削減や、再生利用率向上に向けた市町への情報提供。
- ・管内市町環境部門との連絡調整及び連携強化。

#### 4.3.2 産業廃棄物対策推進事業

##### 【事業目的】

- ・廃棄物の不適正処理や不法投棄の防止、海岸漂着物、散乱ごみ対策等、環境を考慮した処理体系構築を図る。

##### 【現状と課題】

- ・不法投棄や不適正処理の一層の改善に取り組むため、監視体制強化、困難事案の解決、不法投棄の未然防止措置、関係機関との連携強化が重要である。

##### 【計画】

- ・廃棄物処理法等に基づく適正処理に向けた処理業者等への立入検査体制の強化排出事業者に対する廃棄物適正処理の研修。
- ・不適正処理、苦情等に対する適切かつ迅速な対応。

#### 4.3.3 PCB廃棄物対策事業

##### 【事業目的】

- PCBを含有する廃棄物の処理を促進する。

##### 【現状と課題】

- 未確認PCB廃棄物が残っている可能性がある。
- 低濃度PCB廃棄物の無害化処理が遅れている。

##### 【計画】

- PCB廃棄物保管事業者に対し適正な保管、早期の無害化処理を立入りにて指導、助言する。
- 変圧器、コンデンサ等 PCB を含有している恐れのある廃棄物を所有する事業者に対し PCB含有の確認、届出を求める。

#### 4.3.4 リサイクルの推進事業

該当なし

#### 4.3.5 不法投棄及び違法焼却対策

##### 【事業目的】

- 廃棄物の不適正処理（不法投棄・野焼き）の防止。

##### 【現状と課題】

- 建設系廃棄物の不適正処理が後を絶たない。
- テレビ、冷蔵庫等の一般家電、廃棄物の山野、私有地への投棄も見られる。

##### 【計画】

- 廃棄物適正処理指導員により管内のパトロール、撤去指導を行う。
- 廃棄物排出事業者及び処理業者への研修・説明会を実施する。
- 一般廃棄物の不適正処理を防止するため市町と連携した啓蒙・啓発を行う。

#### 4.3.6 レジ袋有料化対策

該当なし

## 4. 4 環境保全対策事項

### 4.4.1 公共用水域及び地下水等の監視

#### 【事業目的】

- ・長崎県公共用水水質測定計画に基づき、河川、海域等の公共用水域の水質汚濁の状況を監視する。

#### 【現状と課題】

- ・海域及び河川ともおおむね良好な状態である。
- ・海水浴場については良好である。

#### 【計画】

- ・長崎県公共用水水質測定計画に基づき3河川4地点及び2海域 11 地点にて定期的な監視を行う。
- ・海水浴場2箇所について、遊泳前及び遊泳中の水質調査を行う。

### 4.4.2 大気汚染防止法に基づく工場・事業場監視指導

#### 【事業目的】

- ・工場及び事業場における事業活動並びに建築物等の解体等に伴うばい煙、揮発性有機化合物及び粉じんの排出等を規制し、大気汚染を防止し生活環境を保全する。

#### 【現状と課題】

- ・概ね良好である。

#### 【計画】

- ・大気汚染防止法に基づき、工場事業場から発生するばい煙・粉じんの排出による大気汚染を防止するため、立入検査等を行う。

### 4.4.3 水質汚濁防止法に基づく工場・事業場監視指導

#### 【事業目的】

- ・工場及び事業場から公共用水域に排出される水の排出及び地下に浸透する水の浸透を規制するとともに、生活排水対策の実施を推進すること等によって、公共用水域及び地下水の水質の汚濁の防止を図り、生活環境を保全する。

#### 【現状と課題】

- ・排水基準適用事業場について、立入検査を実施している。維持管理等の不備から排水基準を超過する事業場が見受けられる。

#### 【計画】

- ・水質汚濁防止法に基づき、工場・事業場から排出される排水による公共用水域の水質汚濁を防止するため、立入調査（含排水調査）を行う。

#### 4.4.4 ダイオキシン類対策特別措置法に基づく監視指導

##### 【事業目的】

- ・ダイオキシン類による環境汚染の防止等を図る。

##### 【現状と課題】

- ・概ね良好である。

##### 【計画】

- ・廃棄物焼却炉の適切な維持管理状況を確認するため対称施設への立入調査・指導を行う。

#### 4.4.5 環境教育関係業務

##### 【事業目的】

- ・環境保全の意識を高め、地域における自主的な環境保全活動を促す。

##### 【現状と課題】

- ・地域における活動団体、活動家の育成が必要。

##### 【計画】

- ・環境アドバイザーの派遣。
- ・事業所、教育機関等が行う環境学習への積極的な参加。

#### 4.4.6 公害苦情対応

##### 【事業目的】

- ・公害苦情は、地域住民に密着した問題であり、迅速・適正に対応し、より良い生活環境をつくる。

##### 【現状と課題】

- ・生活排水、悪臭等の相談がある。

##### 【計画】

- ・市町と協力して苦情対応・相談に当たり、早期解決を目指す。

#### 4.4.7 地球温暖化防止対策

##### 【事業目的】

- ・長崎県地球温暖化対策実行計画に基づき管内市町の実行計画の実施に協力する。

##### 【現状と課題】

- ・管内市町において地球温暖化対策協議会の設置はなされているが活発な活動とはなっていない。

【計画】

- ・協議会の活動を推進する。

#### 4.4.8 大気汚染情報（注意報等）の発信

【事業目的】

- ・光化学オキシダント、微小粒子状物質（PM2.5）等による健康被害の防止に努める。

【現状と課題】

- ・春季～秋季かけて光化学オキシダントの発生が見られる。
- ・微小粒子状物質が暫定基準を超過する恐れがある。

【計画】

- ・光化学オキシダント注意報・警報発令時に関係機関への迅速な情報提供を行うと共に住民からの問い合わせに対応する。
- ・PM2.5注意喚起が発せられた場合、関係機関への迅速な情報提供を行う。

#### 4.4.9 未来環境条例指定地区巡回指導

【事業目的】

- ・世界遺産候補地及び文化、自然遺産地区の景観を保全する。

【現状と課題】

- ・指定地区を訪れる観光客や周辺住民によるタバコ、ゴミのポイ捨てが散見される。

【計画】

- ・定期的に指定地区を巡回し、啓蒙啓発を行う。
- ・定点におけるゴミの回収分析を行う。（年1回8月実施）

#### 4.4.10 環境放射線監視

【事業目的】

- ・「長崎県環境放射線モニタリング計画」に基づき緊急時の放射性物質又は放射線の放出による周辺環境への影響評価及び、平常時より環境放射線モニタリングを実施する。

【現状と課題】

- ・県市町との連携及び防災対策の整備。

【計画】

- ・平常時モニタリングへの協力。
- ・原子力防災訓練への参加。

## 4. 5 長崎県保健環境連合会関係業務

### 【事業目的】

- ・環境保全及び公衆衛生思想の普及を図る。
- ・地域保健環境団体及び環境美化団体等の育成強化。

### 【現状と課題】

- ・従来、管内各市町における共通の事業活動に取り組んでいたが、市町村合併等の影響もあり活動が低迷している。

### 【計画】

- ・管内市町保健環境連合会の「市町循環型社会形成推進事業」の取りまとめ
- ・「人と環境にやさしいふるさと推進大会」の管内市町保健環境連合会との調整、大会への参加。

## 4. 6 狂犬病予防対策事項

### 【事業目的】

- ・犬の登録及び狂犬病予防注射の推進、違反犬の捕獲抑留等を実施し、狂犬病の発生及び蔓延を予防する。

### 【現状と課題】

狂犬病は、国内では昭和32年以降発生していないが、諸外国では今なお発生しており毎年5万人以上が亡くなっていることから、万一の侵入に備え、予防対策を徹底する必要がある。

#### 1 違反犬捕獲頭数

- ・年々捕獲頭数は減少している。

#### 2 登録頭数

- ・平成20年度をピークに減少傾向だが、室内犬の増加に伴い、登録をしていない犬が増加していると考えられる。

#### 3 咬傷事故発生件数

- ・人が死亡する事例は発生していないものの、毎年未注射犬による咬傷事故が発生しており、犬の係留義務等について飼い主への啓発と指導が必要である。

### 【計画】

#### ①企画調整

- ・狂犬病予防注射計画策定における市町、獣医師会支部を含めた三者協議会の運営

#### ②情報管理・活用

- ・狂犬病に関する情報の収集、関係者への提供

#### ③研修

- ・一般飼い主への講習

#### ④その他

- ・違反犬の捕獲及び抑留
- ・未注射犬返還時の予防注射実施及び指導
- ・咬傷事故防止に向けた犬の繋留義務等の指導及び啓発
- ・咬傷事故探知時の迅速な状況把握及び指導

## 4. 7 動物愛護対策事項

### 【事業目的】

「人と動物が共生できる地域社会」の実現に向けて、長崎県民一人ひとりの中に動物を愛護する心を育み、動物に関する正しい知識や習性を理解した適正な飼育方法、ひいては動物福祉をも含めた動物愛護管理等を普及する。

- ・動物愛護の普及啓発と定着
- ・動物の適正飼養管理の推進
- ・県民参加と協働による動物愛護管理推進の体制づくり

### 【現状と課題】

#### 1 犬及び猫の引取り

- ・放し飼い、繁殖制限の未実施等により、望まれずに生まれてきた子犬・子猫の安易な引取り依頼が絶えず、全国的にみても引取り頭数が多い状況が続いている。

#### 2 不適切な飼育に起因する苦情・相談

- ・放し飼い、庭や住居への入り込み、飼い主が判明しない猫への無責任な餌やり等の不適正な動物の管理に起因する様々な苦情・相談が数多く寄せられている。

### 【計画】

#### ①企画調整

- ・長崎県動物愛護推進協議会支部の運営

#### ②情報管理・活用

- ・動物愛護管理に関する情報の収集、関係者への提供

#### ③調査・研究

- ・野良猫等による被害状況の把握、適切な指導

#### ④研修

- ・一般飼い主、動物取扱業等への講習

#### ⑤その他

- ・犬及び猫の引取り時における飼い主等に対する適正飼養管理、終生飼養、繁殖制限措置の啓発
- ・引き取った犬及び猫の譲渡促進
- ・動物愛護管理に係る苦情相談対応及び飼い主等への指導

## 4. 8 乳肉衛生対策事項

### 4.8.1 食鳥処理場の衛生確保

管内食鳥処理場なし

### 4.8.2 化製場等の衛生確保

#### 【事業目的】

施設設備と処理方法等を把握し衛生的な環境を保持する。

#### 【現状と課題】

毎月報告書を提出されている状況ではあるが、具体的な処理状況等をきちんと把握する必要がある。

#### 【計画】

報告書等において収集した情報等を検証し、現地調査等により衛生確保を行う。



## 5 医事及び薬事に関する事項

### 5.1 適正医療確保事項

#### 5.1.1 医療機関立ち入り検査

##### 【事業目的】

- ・医療法第25条第1項の規定に基づき、病院については立入検査を毎年度、診療所については立入調査を3～5年毎に実施し、適正な管理が行われているか否かについて確認することにより、適正な医療の提供に資する。

##### 【現状と課題】

- ・病院については、ほぼ適正な管理が行われている。
- ・診療所については、医療安全に関する体制が必ずしも十分ではないことから、立入調査等の機会を利用して、周知を図っていく必要がある。

##### 【計画】

- ・全ての病院について、立入検査を実施する。
- ・診療所について、立入調査を実施する。

#### 5.1.2 医療施設・施術所施設・衛生検査室の開設届、変更届等の申請事務

##### 【事業目的】

- ・医療法等に規定されている手続きを適正に行うことにより、施設の適正な管理を図る。さらに、必要な現地調査及び指導を行うことにより、適正な管理を図る。

##### 【現状と課題】

- ・手続きの遅れが見られることから、様々な機会を利用して周知を図る必要がある。

##### 【計画】

- ・適正な手続き及び必要な指導を行う。

#### 5.1.3 指定医療機関指定申請事務

##### 【事業目的】

- ・「感染症の予防及び感染症の患者に対する医療に関する法律」に基づく結核指定医療機関及び「原子爆弾被爆者に対する援護に関する法律」に基づく一般疾病指定医療機関の指定に関する事務を行う。

##### 【現状と課題】

- ・指定申請は、適切に行われている。

【計画】

- ・ 指定に関する事務を行う。

#### 5.1.4 免許申請事務（医療従事者・栄養士・調理師）

【事業目的】

- ・ 医療法等に基づく医師等医療従事者と栄養士、管理栄養士、調理師の免許申請事務。

【現状と課題】

- ・ 平成 27 年度免許事務取扱数 89 件。（課題—該当無し—）

【計画】

- ・ 該当なし

#### 5.1.5 医療安全相談センター

【事業目的】

- ・ 住民が安心して受診できる医療提供体制を目指し、県北地域医療安全相談センターを設置し、医療相談及び医療安全情報の提供を行う。

【現状と課題】

- ・ 基本は相談者（患者及びその家族等）に寄り添いながらも、中立的な立場として助言を行う必要がある。

【計画】

- ・ 医療相談及び医療安全情報の提供を行う。
- ・ 医療安全研修会の実施。

## 5. 2 医薬品等安全対策事項

### 5.2.1 薬事法に基づく監視指導

【事業目的】

- ・ 医薬品等について、製造から販売、使用に至るまで、その品質や安全性、有効性を確保するために、関係者に対し監視・指導・取締を行う。

【現状と課題】

- ・ 医薬品等の販売、管理、取扱等について、平成 21 年に施行された改正薬事法を十分理解していない薬局等があり、更に効果のある監視指導に努めるとともに、平成 26 年に新たな改正薬事法が施行されたことから、薬事法等関係法規の周知徹底を継続する必要がある。

【計画】

- ・医薬品の適正使用情報等の関係者への適切な提供
- ・医療機関、薬局等への監視指導や許認可事務の実施

### 5.2.2 毒物及び劇物取締法に基づく監視指導

【事業目的】

- ・毒物・劇物販売業者について、製造から販売、使用に至るまで、その品質や安全性、有効性を確保するために、関係者に対し監視・指導・取締を行う。

【現状と課題】

販売業者に対する立ち入り調査回数は、現状として少ない状況である。

【計画】

- ・毒物・劇物販売業者へ対し「農薬危害防止運動」「医薬品の一斉取締り」期間を中心に、毒物劇物の管理状況、譲渡手続き等の監視指導を行う。販売業者への立入調査は1年に1回以上とする。
- ・「農薬危害防止運動」の期間に農業用品目についての適正な販売指導、講習会の開催等により、事故防止を図る。
- ・警察署等関係機関と協力し毒物劇物の運搬車両の指導取締を行う。

### 5.2.3 麻薬及び向精神薬取締法等に基づく監視指導（不正大麻を含む）

【事業目的】

- ・麻薬・覚醒剤等薬物乱用による保健衛生上の危害防止について意識の高揚を図り、薬物乱用を許さない社会環境づくりを目指す。

【現状と課題】

- ・乱用薬物は、麻薬、覚醒剤、大麻のみならず、向精神薬や違法ドラッグへ広がっている。さらにインターネットの普及により、誰もが容易に不正薬物を入手できる環境にあり、若年層への新たな乱用の広がりなど、憂慮すべき状況にある。

【計画】

「医薬品の一斉取締り」期間及び医療監視時に管理状況、譲受手続き等監視指導を取扱者に対し実施する。麻薬取扱施設への立入調査は2年に1回以上実施する。

### 5.2.4 薬物乱用を根絶する地域社会づくり（けしの撲滅を含む）

【事業目的】

若者を中心とした啓発活動を、県下の薬物乱用防止指導員をはじめ、地域一体となって推進していく必要がある。

#### 【現状と課題】

- 乱用薬物は、麻薬、覚醒剤、大麻のみならず、向精神薬や違法ドラッグへ広がっている。さらにインターネットの普及により、誰もが容易に不正薬物を入手できる環境にあり、若年層への新たな乱用の広がりなど、憂慮すべき状況にある。そこで、若者を中心とした啓発活動を、県下の薬物乱用防止指導員をはじめ、地域一体となって推進していく必要がある。

#### 【計画】

- 「麻薬・覚せい剤乱用防止運動」の月間を中心に、麻薬・覚せい剤等の乱用による危害を広く一般に周知させる。
- 「不正大麻・けし撲滅運動」の月間に大麻・けし不正栽培の監視、及び自生大麻、けしの発見除去に努める。
- 「ダメ。ゼッタイ。」普及運動を実施し、薬物乱用防止の啓発を行う。
- 薬物相談窓口設置をPRするとともに啓発等の相談を受ける。
- 県北保健所地区薬物乱用防止指導員協議会を中心として指導員による地域での啓発、指導活動を充実するとともに、中学校等からの依頼に基づき「薬物乱用防止教室」への参加を行う。

### 5.2.5 献血推進

#### 【事業目的】

輸血用血液の安定的供給に必要な献血量を確保するために、関係機関等と連携し、キャンペーンによる普及啓発等により献血者の確保に努める。

#### 【現状と課題】

16～19歳の人口に占める献血者数の割合は、平成元年度の31.3%から平成24年度には5.6%に低下しており、将来の安定した血液確保を図るため、若年層の献血協力を求める必要がある。

#### 【計画】

- 「愛の献血助け合い運動」「はたちの献血キャンペーン」「1,000人献血キャンペーン」等により啓発を図る。
- 関係機関との一層の連携を密にし、献血目標の達成に努めるとともに、低年齢層への献血思想の普及・啓発を図る。
- 保健所地区献血担当者会議を開催し、連絡調整や意見・情報交換を図り献血の推進を行う。

## 7 公共医療事業の向上及び増進に関する事項

### 7.1 地域医療関係事項

#### 7.1.1 救急医療対策事業

##### 【事業目的】

- 医療計画に基づき、県民に対する良質かつ適切な医療を効率的に提供する体制の確保を図る。

##### 【現状と課題】

- 医療法の規定に基づき国が策定した「医療提供体制の確保に関する基本方針」において、5疾病（がん、脳卒中、急性心筋梗塞、糖尿病、精神科）・5事業（離島・へき地医療、一般救急医療、小児救急医療、周産期医療、災害医療）及び在宅医療に重点をおいて、医療提供体制の確保、充実強化を図る必要がある。

##### 【計画】

- 地域保健医療対策協議会等を活用し、地域の医療課題等に関する、関係機関との協議、合意形成、情報共有等による、地域の医療提供体制等の構築、連携強化。
- 特徴ある地域の取組の推進。

## 8 母性及び乳幼児並びに老人の保健に関する事項

### 8.1 母子保健福祉対策事項

#### 8.1.1 健やか親子21推進事業

##### 【事業目的】

地域母子保健医療対策の確立及び推進を図る。

##### 【現状と課題】

- ・ 障害児療育体制整備は県北地域の母子保健における大きな課題である。
- ・ 管内には在宅の療養児(重症心身障害児及び発達障害児)の医療や支援を受けられる場が少ないことから、療養児及び家族、療養児に関わる機関に対し、保健・医療・福祉・教育に関するサービス調整と、日常生活の相談指導が受けられる体制の充実が必要である。
- ・ペアレントトレーニングを基とした子どもへの適切な対応についての基本知識及び療育に必要な技術の研修を実施し、関係者が連携し、家族が相談しやすい環境をつくる必要がある。

##### 【計画】

- 1) 県北地域母子保健推進協議会の開催（協議を要する事項がある場合に限る）
- 2) 母子保健担当者会議の開催
- 3) 母子保健福祉等関係者研修会の開催
- 4) 地域発達支援体制整備研修会の支援
- 5) 学童期の発達支援研修会の実施（1クール）  
1クールは、基本講座5回、フォローアップ講座1回
- 6) 障害児（者）巡回療育相談の実施（年5回）

#### 8.1.2 健やか親子サポート事業

##### 【事業目的】

- ・ 思春期の健全な母性父性の育成及び妊娠、出産、子育て、更年期等各ライフステージに応じて、健康教育を実施し、気軽に相談できる体制を整備する。
- ・ 不妊・避妊の課題に対応するための体制づくりを行う。

##### 【現状と課題】

- ・ 県北地域は医療機関をはじめ、相談支援機関が乏しく、児童思春期相談は貴重な社会資源の1つとなっているが、周知が十分ではない。
- ・ 児童思春期相談の事業趣旨を関係機関に理解してもらい、できるだけ多く、相談支援の必要な人が利用できるよう周知を行う。
- ・ 不登校、学校不適応など思春期の子どもの問題に関わる学校、母子保健担当職員は、複雑かつ多岐にわたる問題への対応に苦慮しており、相談や研修を行い支援する必要がある。
- ・ 女性の結婚年齢や妊娠・出産年齢が上昇しており、不妊で悩む方、体外受精をはじめと

する不妊治療を受ける方が年々増加している。

- ・不妊の相談窓口が十分に周知されていない現状があるため、より積極的に周知を行う必要がある。
- ・これから出産を迎える世代や現在妊娠適齢期の世代に対し、妊娠や不妊に関する正しい知識の普及啓発が必要である。

#### 【計画】

- 1) 児童思春期相談の実施（臨床心理士による相談 年6回、保健所職員による相談随時）
- 2) 健康教育の実施及び他機関への技術支援
  - ・思春期保健従事者研修会「子どものころを考える勉強会」（年1回）
  - ・要望に応じた健康教育への技術支援と相談対応
- 3) 児童虐待防止・DV防止推進事業の実施
  - ・要請に応じた各市町要保護児童対策地域協議会等への参画・支援
- 4) 不妊相談サポートセンターとして、不妊に悩む方への相談対応及び普及啓発を行う
- 5) 不妊・妊娠適齢期について研修会の実施。

### 8.1.3 特定不妊治療支援事業

#### 【事業目的】

不妊治療を希望する夫婦に、医療保険が適用されない特定不妊治療（体外受精・顕微授精）の治療費の一部を助成することで、経済的負担を軽減し、不妊治療を受けやすい環境の整備を図る。

#### 【現状と課題】

- ・申請件数は平成28年3月末現在59件と事業開始（平成16年度）と比較し、約4.5倍となっている。
- ・助成制度の改正に伴う対象範囲や助成回数等の内容変更について、十分に理解してもらえるよう周知を図る必要がある。

#### 【計画】

- 1) 申請事務を円滑かつ的確に行う。
- 2) 申請窓口や制度改正の周知を行う。

### 8.1.4 小児慢性特定疾病医療費助成制度

#### 【事業目的】

慢性疾患により長期療養を必要とする児童等の健全育成を図るため、当該疾患の治療方法に関する研究に資する医療給付を行う。

#### 【現状と課題】

- ・小児慢性特定疾患治療研究事業の改正を受け、事業の推進及び申請事務等が円滑に行えるよう情報提供や周知を行う必要がある。

【計画】

- 1) 小児慢性特定疾患治療研究事業の医療費助成申請事務を円滑かつ的確に行う
- 2) 必要時、相談支援や情報提供を行う。

## 8. 2 高齢者保健対策事項

### 8.2.1 介護予防市町推進事業

【事業目的】

市町（保険者）で実施している介護予防関連事業が、効果的・効率的な事業の展開が実施できるよう支援する。

【現状と課題】

- ・介護予防関連事業における現状と課題の把握が必要である。
- ・効果的・効率的な介護予防関連事業の展開ができるよう、地域包括支援センター等と情報交換や連携強化が必要である。
- ・県北地域リハビリテーション広域支援センターと市町支援方法の検討が必要である。

【計画】

- 1) 県北地域リハビリテーション広域支援センターで開催する市町地域包括支援センターとの連絡調整会議に参画し、地域における介護予防事業の現状把握を行う。
- 2) 県北地域リハビリテーション広域支援センターで開催する「介護予防事業に関する研修会」に参画する。

### 8.2.2 在宅高齢者栄養・口腔ケア連携事業

【事業目的】

摂食や嚥下、口腔機能に問題がある高齢者が、在宅においても安心して自分らしい生活を送ることができる体制をつくるために、保健・医療・福祉関係者の資質の向上と支援体制の整備を行う。

【現状と課題】

- ・嚥下性肺炎を原因とする、高齢者の肺炎による死亡率が上昇している。
- ・嚥下性肺炎は口腔ケアによる日常の予防対策が重要であり、介護現場等における口腔ケアへの意識・技術向上が課題である。
- ・医療と介護のネットワーク構築によるシームレスサービス提供体制の構築が重要である。

【計画】

- ・県北地域リハビリテーション広域支援センターと共催し、多職種連携をテーマとした口腔ケア研修会を開催する。



## 9 歯科保健に関する事項

### 9.1 歯科保健対策事項

#### 9.1.1 長崎県歯・口腔の健康づくり推進事業

##### 【事業目的】

長崎県歯・口腔の健康づくり推進条例に基づいた「歯なまるスマイルプラン（長崎県歯・口腔の健康づくり推進計画）」の実現を目指し、歯科保健の実態を把握し、生涯にわたる歯・口腔の健康づくりの推進を図る。

##### 【現状と課題】

- 管内における1歳6か月児のう蝕数は横ばいであり、3歳児のう蝕数は減少傾向だが、依然として県平均より高い。（平成26年度1歳6か月児0.05本 県0.07本、3歳児1.24本 県0.95本）
- 成人期及び高齢期の歯周疾患健診を実施しているが受診率は低く、管内市町において健診体制を見直している。市町から相談があった場合は必要時支援を行う。

##### 【計画】

- 県北地域歯科保健推進協議会の開催（1回）
- 栄養・口腔ケア実践研修会の開催（1回）
- 健康づくり通信等を活用した普及啓発

#### 9.1.2 障害者巡回歯科診療事業

##### 【事業目的】

障害者の歯科医療体制の確保及び地域歯科医療での高次機能を補完する。

##### 【現状と課題】

- 利用者数は横ばいであり、在宅より施設入所者の利用が多い（施設入所者の割合94.9%）。施設入所者が多いことから、施設での歯科診療体制を整える必要があると思われる。
- 平成26年度障害者歯科に関する受診状況調査を実施し、障害者歯科協力医制度の周知と歯科医への専門的な研修の必要性が明らかとなった。今後、管内歯科医師会及び長崎県口腔保健センターと連携し、障害者歯科協力医制度を周知することが必要である。

##### 【計画】

- 障害児（者）巡回歯科診療事業の支援（9月～10月）
- 母子保健事業と連携し、障害者歯科協力医制度の周知

### 9.1.3 フッ化物洗口推進事業

#### 【事業目的】

- 長崎県の子どもたちに対して平等なう蝕予防方法として、集団によるフッ化物洗口を導入し、う蝕を減少させる。
- 長崎県歯・口腔の健康づくり推進条例に基づいた情報提供及び普及啓発を図る。

#### 【現状と課題】

- 乳幼児のフッ化物塗布は管内全市町で実施している。個別塗布と集団塗布があるが、個別塗布の方がより効果があるが、受診率が低いことが課題である。
- フッ化物洗口の実施数は小学校では全 29 校中 27 校、保育所では全 40 ヶ所中 35 ヶ所、幼稚園では 6 ヶ所中 4 ヶ所（平成 28 年 3 月末時点）であり、他市町と比較して実施校の割合は高い状況である。しかし、地域差があるため、今後も情報提供等の支援を継続していく必要がある。

#### 【計画】

- 市町と連携したフッ化物応用事業の普及啓発ならびに情報提供
- 各市町の歯科保健に関する協議会等への協力

## 10 精神保健に関する事項

### 10.1 精神保健福祉対策事項

#### 10.1.1 適正な精神医療の確保

##### 【事業目的】

- ・精神障害者の人権に配慮した適切な医療の確保を図り、療養環境の向上を促進する。
- ・関係機関との連携による治療中断・未治療者等に対する危機介入や支援を行う。

##### 【現状と課題】

- ・入院患者の処遇について、精神保健福祉法に基づき、医療機関への適正なる指導監督が必要である。
- ・自立支援医療（精神通院医療）給付申請件数、給付決定件数ともに年々増加している。

##### 【計画】

- 1) 管内2か所の精神科病院に年1回の実地指導を行う。
- 2) 精神保健福祉法に基づく申請、通報等において適正な運営を行う。(調査・診察・移送)
- 3) 精神科医療機関からの各種報告事務を行う。

#### 10.1.2 精神保健福祉相談事業

##### 【事業目的】

- ・精神疾患の早期発見及び適切な医療への促進を図るため、相談体制を整備する。
- ・一般住民からの保健や医療についての相談、及び関係機関からの対応方法等の相談を受け、適切な対応及び支援を行う。

##### 【現状と課題】

- ・相談件数は年々減少してきている。
- ・新規者については、関係機関からの紹介がほとんどである。
- ・関係機関から対応方法等の相談がある。
- ・必要な方へ相談の場が提供できるよう、関係機関等への周知の強化が必要である。

##### 【計画】

- 1) 嘱託医による精神相談の周知と活用(月1回)
- 2) 職員による相談対応(随時:電話、面接相談、家庭訪問)
- 3) 相談窓口の周知を行う。(関係機関へチラシの配布)

#### 10.1.3 精神障害者社会参加促進事業

##### 【事業目的】

精神障害者の入院から地域生活への移行に向けた支援や退院後の社会生活で安定した生活を継続できるよう、相談支援や援助を担う地域関係機関とのネットワーク体制の整備を

行う。また、障害者が地域で日常生活や社会生活を営むために、地域住民や若年層への普及啓発により精神障害に対する理解を深め、正しい理解の促進を図る。

【現状と課題】

- ・入院中心のケアから地域社会でのケアへの流れを推進し、精神障害者の社会復帰と社会定着を促進していくことが必要である。
- ・管内の精神科病院に入院している患者の約半数が5年以上の長期入院患者であることから、精神科病院、市町、相談支援事業者等に対し、地域移行支援、地域定着支援についての理解促進が必要である。
- ・若年層への精神障害に関する普及啓発として、平成27年度まで管内2市1町において生徒と当事者の交流会を開催している。

【計画】

- 1) 県北保健所精神保健医療福祉協議会（地域移行支援協議会）を開催する。（年1回）
- 2) 関係機関を対象とした地域移行・地域定着事業関係者研修会を開催する。（年1回）
- 3) 生徒と当事者の交流会を実施する。（佐々町）

#### 10.1.4 高次脳機能障害支援普及事業

【事業目的】

高次脳機能障害の理解に関する啓発や、相談窓口の周知を行う。

【現状と課題】

- ・精神保健福祉相談として対応し、必要に応じて医療機関への紹介、制度利用や生活支援等を実施している。
- ・相談支援事業所、就労支援事業所、介護支援専門員連絡協議会等の状況を把握して、必要に応じて出前講座を行う必要がある。
- ・圏域内に当事者及び家族が悩み等を分かち合う場がないことから、定期的な場が必要である。

【計画】

- 1) 関係機関との調整や相談支援を行う。
- 2) 出前講座を実施する。
- 3) 家族のつどいを開催する。（年4回）
- 4) 高次脳機能障害について市報等への掲載や各種会議で普及する。

#### 10.1.5 自殺対策推進事業

【事業目的】

様々な分野の関係機関がそれぞれに役割を担い、連携・協働して自殺対策事業を行うことにより、管内自殺者数の減少を目指す。

#### 【現状と課題】

- 管内の過去10年間平均の人口10万対の自殺率は、全国22.8、長崎県23.6に対し、管内26.3である。(H17～H26年衛生統計年報)また、年代別にみると60才以上の方が、全体の40%を占めている。
- 管内市町の自殺対策は住民向けの普及啓発を主に行われている。今後は、SOSを発した相談者を漏れなくキャッチし、切れ目なく支援出来る体制が必要である。

#### 【計画】

- 1) 高齢者支援に関わる人を対象に、ゲートキーパー養成講座の実施(年4回)
- 2) 管内精神科医療機関職員向け研修会の実施(年2回)
- 3) 普及啓発活動の継続
- 4) 暮らしとこころの相談会は平成27年度で終了。今後は既存の法律相談等と連携し、必要な人がサポートを受けられるようフォローを行う。

### 10.1.6 ひきこもり対策推進事業

#### 【事業目的】

- 「ひきこもり地域支援センター」として、関係機関との連携体制を整備し、ひきこもり本人や家族への相談支援を行う。
- 普及啓発によりひきこもりに関する正しい理解の促進を行う。

#### 【現状と課題】

- 関係機関への相談窓口の周知や研修会等でひきこもりについての普及啓発を行うことにより、相談件数は徐々に増加してきてはいるが、地域住民への周知については充分とはいえないため、引き続き相談窓口を周知し、関係機関から要請があればひきこもりに関する普及啓発を行うことが必要である。

#### 【計画】

- 1) 「健康づくり通信」等を通して、相談窓口の周知を行う。
- 2) 関係機関から要請があれば、普及啓発に関する講話等を開催する。
- 3) 関係機関との情報交換を行い、連携できる体制を整える。

## 1.1 治療方法が確立していない疾病その他の特殊の疾病により長期に療養を必要とする者の保健に関する事項

### 1.1.1 難病対策事項

#### 1.1.1.1 難病患者地域支援対策推進事業

##### 【事業目的】

難病患者の安定した療養生活の確保と生活の質の向上を図るために、患者や家族、関係者等が一丸となり、地域における在宅支援体制の整備を推進する。

##### 【現状と課題】

- ・ 所内処遇検討会にて、新規申請者及び支援が必要な難病患者（支援区分A）の支援方針を検討している。適切な支援が実施できるよう、検討会を続けていく必要がある。
- ・ 関係機関と連携を図り、同行訪問等を実施している。今後も関係機関と顔が見えるコミュニケーションをとり、訪問等個別支援を行いながら地域の現状を把握していく必要がある。
- ・ 指定難病の対象疾患が拡大されたこともあり、介護支援専門員等からの相談が増加した。

##### 【計画】

- ・ 初回面談を新規申請全例に実施していたが、今年度の対象は神経難病患者や支援が必要な難病患者とする。1件の面談・検討をより充実させることにより、確実な状況把握を行う。面談したケースは月1回の所内処遇検討会の中で支援方針を決定する。
- ・ 支援が必要な難病患者に家庭訪問等の支援を実施し、関係機関と連携をとりながら、在宅療養環境を整える。
- ・ 難病従事者を対象に、研修会を開催する。（1回）
- ・ 他協議会の中で、難病に関する報告を実施する。

#### 1.1.1.2 特定医療費（指定難病）支給認定制度

##### 【事業目的】

- ・ 制度や必要書類について、申請者が理解できるよう体制を整える。
- ・ 各種申請に関する来所・電話での円滑な対応が必要である。

##### 【現状と課題】

- ・ 管内の特定疾患受給者数は、延 709 名（H28年3月末現在）である。
- ・ 難病対策の改革の時期であり、平成27年1月1日から、対象疾病が54疾病増え110疾病となり、平成27年7月1日からは対象疾病が196疾病増え306疾病となった。申請に関する相談は1000件程あり、増加傾向となっている。

#### 【計画】

- ・ 指定難病と診断された方の新規申請書の受理。(通年)
- ・ 特定医療費(指定難病)更新申請者へのお知らせ送付、申請書類の受理、受給者証の交付。(更新時)
- ・ 特定医療費(指定難病)認定者の変更届、再交付申請書、返還、療養費請求書の受理。(通年)
- ・ 特定疾患システムによる再交付申請者への受給者証の交付。(随時)
- ・ 対象者へ最新の情報を提供できるよう、随時ホームページを更新する。

## 1 1. 2 骨髄バンク・臓器移植推進対策事項

#### 【事業目的】

正しい知識を普及啓発し、一人でも多くの方が提供者として登録されることを推進する。

#### 【現状と課題】

骨髄バンク推進月間について、健康づくり通信に掲載するなど啓発を行ったが、平成23年度以降、提供者の新規登録がない状況が続いている。保健所で登録ができることを周知していく必要がある。

#### 【計画】

- ・ 臓器提供意思表示カード、骨髄バンクのリーフレット、パンフレットの配布及びポスター掲示
- ・ 10月の臓器移植普及推進月間について、健康づくり通信に掲載

## 12 エイズ、結核、性病、伝染病その他の疾病の予防に関する事項

### 12.1 感染症対策事項

#### 12.1.1 感染症予防事業

##### 【事業目的】

感染症の発生の予防及びまん延防止のため、関係機関との連携を図り必要な対策を講じ、正しい知識の普及に努め、公衆衛生の向上及び推進を図る。

##### 【現状と課題】

- ・ 3類感染症等の発生の際に迅速に対応できるよう班内体制を整えておく必要がある。
- ・ 集団感染リスクの高い保育施設や社会福祉施設等の関係者が感染症予防対策、感染症拡大防止対策について適切な対応が行えるよう支援していく必要がある。
- ・ 流行している疾患に関する最新情報を関係機関及び住民に対して迅速に発信する必要がある。

##### 【計画】

- ・ 感染症発生時に迅速な対応の実施
- ・ 感染症に関する知識の普及啓発（出前講座、広報誌、ホームページ）
- ・ 県北地域感染症対策協議会の開催（1回）

#### 12.1.2 感染症発生動向調査事業

##### 【事業目的】

感染症の発生情報の把握と分析を行い、病原体情報を収集・分析することで、その情報を地域へ迅速に還元することにより、感染症に対する有効かつ的確な予防等の対策を図る。

##### 【現状と課題】

- ・ 国・県の情報とあわせて、管内の発生状況について週報は週1回、月報は月1回関係機関等に還元している。

##### 【計画】

- ・ 感染症の発生情報の正確な把握と分析を行う。
- ・ 管内住民や医療関係者等への的確な情報提供を行う。

#### 12.1.3 予防接種事業

##### 【事業目的】

- ・ 適正な定期接種の実施ができる体制を整える。
- ・ 予防接種に関する適切な情報の提供を図る。
- ・ 予防接種の誤接種等に関する相談体制を整える。



#### 【現状と課題】

- ・定期接種化された予防接種の体制は各市町とも整備されており、法改正に対しても迅速に対応できている。
- ・誤接種については、市町と医療機関で検討され再発防止対策が講じられている。
- ・平成28年10月からB型肝炎ワクチンが定期予防接種に位置づけられることに伴い、適正な予防接種体制を整備するための情報提供が必要である。

#### 【計画】

- ・適正な定期接種の実施ができる体制づくり
- ・予防接種に関する適切な情報の提供
- ・予防接種に関する相談対応

### 12.1.4 肝炎対策事業

#### 【事業目的】

肝炎ウイルス検査の受検機会を拡大し、感染者を早期発見、早期治療へつなげる。

#### 【現状と課題】

- ・県北保健所における肝炎ウイルス検査受検者数は横ばいである。
- ・委託医療機関への情報提供や委託先の拡大など今後も継続した取り組みが必要である。
- ・ウイルス性肝炎患者等重症化予防事業や肝炎治療医療費助成制度について、引き続き体制整備や周知等を図る必要がある。

#### 【計画】

- ・医療機関に対して、肝炎ウイルス検査医療機関委託事業の情報提供を行う。
- ・肝炎ウイルス検査委託医療機関へ実績などのフィードバックを行い、検査への意識の維持を図る。
- ・肝炎及び肝炎ウイルス検査についての普及啓発を行う。
- ・肝炎ウイルス検査陽性者が医療機関を確実に受診できるよう働きかける。
- ・ウイルス性肝炎患者等重症化予防事業や肝炎治療医療費助成制度についての周知を図る。

### 12.1.5 エイズ・性感染症予防事業

#### 【事業目的】

住民に対し相談・検査および正しい知識の普及啓発を図る。

#### 【現状と課題】

- ・平成27年度のHIV・クラミジア検査件数は、14件であった。受検のきっかけは、啓発用カードやインターネット等であり、今後も性感染症検査の普及啓発を継続する必要がある。

#### 【計画】

- ・住民に対し相談・検査および情報提供を行う。

### 12.1.6 麻疹・風疹予防対策事業（風疹抗体検査等を含む）

#### 【事業目的】

- 先天性風しん症候群の発生を防止するため、主に妊娠を希望している女性やパートナーに対し風しん抗体検査を行い、適切な情報提供を行うとともに、効果的な予防接種を推進する。

#### 【現状と課題】

- 平成27年度の風しん抗体検査数は、11件であり、うち7件へ予防接種を紹介した。

#### 【計画】

- 住民に対し相談・検査および情報提供を行う。

### 12.1.7 検疫

#### 【事業目的】

- 国内に常在しない感染症の病原体が船舶又は航空機を介して国内に侵入することを防止するとともに、船舶又は航空機に関してその他の感染症の予防に必要な措置を講ずる。

#### 【現状と課題】

- 平成27年度の検疫実績なし。

#### 【計画】

- 必要時に検疫を実施する。

## 12.2 結核対策事項

### 12.2.1 結核予防対策推進事業

#### 【事業目的】

- 早期に適正な医療を提供し、疾患を治癒させること及び周囲への結核のまん延を防止する。
- 管理検診、接触者健康診断を適切に実施する。また、委託医療機関等との連携及び調整を図る。
- システムへの正確な結核の発生状況の入力を行うとともに、還元された情報を用いて適切な普及啓発を図る。
- 結核診査専門部会の診査を通じて、結核の適正な医療の普及を図る。

#### 【現状と課題】

- 平成27年結核罹患率は全国、長崎県ともに減少した一方、管内では増加した。  
(H27年 全国 14.4 長崎県 15.7 県北保健所 20.3)
- 早期に適正な医療を提供し疾患を治癒させるため、また、結核まん延防止のために発生届受理後、迅速に対応している。また、感染症診査協議会結核診査専門部会の開催によ

り、適正な結核医療についての診査等を行っている。

- 結核接触者健康診断を適切に実施し、結核患者届出の際の速やかな疫学調査、ケース検討会を実施している。平成27年度、結核接触者健康診断の結果、潜在性結核感染症と診断された者は5名だった。また、胸部レントゲン撮影業務等の委託化に伴い、円滑に健康診断が実施できるよう必要に応じて委託先と協議・連携を図っている。
- 発生届を受理後、速やかにシステムへの入力を行っている。また、還元された情報はコホート会議等で活用するとともに、管内医療機関や住民に対して適切な情報還元を行う必要がある。
- 平成24年度から実施されていた長崎県結核菌分子疫学調査の対象保健所に、今年度から県北保健所が追加される。

#### 【計画】

- 感染性を有する患者（喀痰塗抹陽性肺結核患者等）確認時における適切な就業制限及び入院勧告の実施
- 新登録患者に係る積極的疫学調査の速やかな実施（2週間以内）
- 結核事例検討会の実施（適切な接触者健康診断計画と個別支援計画の策定）
- 適切な結核回復者管理検診及び結核接触者健康診断の実施
- 結核診査専門部会の開催（13回）
- 医療機関との円滑な連携及び調整、指導
- 結核定期健康診断の適正な実施と報告受理
- 結核菌分子疫学調査を実施し、伝播経路の推定や集団感染を把握する

### 12.2.2 結核対策特別推進事業

#### 【事業目的】

- 活動性結核登録患者及び潜在性結核感染症患者に対して、DOTSを確実に実施し、全員の治療完遂を図る。（目標値：実施率100%）
- 治療完遂のために、患者の服薬等の療養生活の支援を図る。
- コホート検討会において関係医療機関職員の出席を図り、治療成績および患者支援体制の評価の場をつくり、今後の結核対策に活用する。
- 管内関係機関（主に介護老人保健施設）職員に正しい知識の普及を行い、結核の予防及びまん延防止に努め、患者の早期発見と早期治療を推進する。
- 労働基準監督署と連携し、外国人技能実習生を受け入れる企業への普及啓発を図る。

#### 【現状と課題】

- 平成27年度、DO内服を完遂させるため、引き続きDOTS事業を推進する。また、管内外医療機関との連携を強化し、DOTSカンファレンス等を通して確実な情報の共有及び引継ぎを行い、DOTSを切れ目なく実施していく必要がある。
- 所内コホート検討会において、治療終了者の治療成績を随時評価し、支援の見直し及び培養検査や薬剤感受性検査等の検査結果の確認を行う。
- 佐世保市保健所との合同コホート検討会において、治療終了者の治療成績、患者支援の評価を行う。特に中断や失敗事例においては、関係医療機関職員と詳細に症例検討を行

い、服薬支援者等患者支援体制を見直し、今後の患者の治療完遂につなげていく。

- 服薬支援者となる関係者と連携・協力し、服薬終了まで患者が安心して療養できるよう支援する必要がある。
- 管内の結核罹患者の多くは、65歳以上の高齢者であり、ほとんどは介護保険サービス等を利用している状況である。それに伴い、高齢者施設職員及び利用者が接触者健康診断の対象となるケースが多く、高齢者施設職員へ結核の正しい知識の普及啓発を継続して実施する必要がある。高齢者施設を利用する対象者からの結核発生による集団発生を回避するために、施設職員に対して、結核について正しい知識の普及啓発が必要である。

#### 【計画】

- DOT Sの実施（服薬対象者すべてに実施）
- DOT Sカンファレンスの実施（12回）
- 所内コホート検討会の実施（随時）
- 佐世保市保健所との合同コホート検討会の実施（1回）
- 高齢者施設（介護保健老人施設）職員への普及啓発の実施
- 結核予防週間を活用した啓発活動の実施

### 1.3 衛生上の試験及び検査に関する事項

#### 【事業目的】

関係法令に基づき各種検査を行い、感染症及び食中毒の発生予防、まん延の防止をはかるとともに、正確かつ迅速に結果を提示することにより科学的根拠に基づく行政対応と市民に対する安全・安心を提供する。

#### 【現状と課題】

- 様々な感染症に関する検査の質や精度、さらには迅速性が求められている。
- 試験・検査業務は福祉保健部、県民生活部、環境部の3つの部にまたがっており、地域の特性や課題に応じた検査及び調査には部を超えた検討が必要である。

#### 【計画】

- 地域の特性に合わせ、各種計画や法に基づく検査を実施する。
- 食中毒（疑い含む）、苦情等に係る食品等の原因究明のため、迅速で適切な検査を実施する。
- 感染症のまん延防止のため、迅速で適切な接触者等健康診断を実施する。
- 検査機器等設備の適正な保守管理を行う。
- 食品衛生検査施設業務管理基準（食品G L P）の徹底による検査精度向上と信頼性確保に努める。

## 1.4 その他地域住民の健康の保持及び増進に関する事項

### 1.4.1 健康危機管理機能強化事項

#### 14.1.1 健康危機対応訓練事業

##### 【事業目的】

- ・地域における健康危機の発生防止に努めるとともに、大規模災害等を含む健康危機事案の発生時に迅速かつ適切に対応するために、健康危機管理体制を強化する。

##### 【現状と課題】

- ・平常時における監視業務等により、健康危機の発生を未然に防止することが重要である。
- ・健康危機管理マニュアルを策定しており、職員への意識付けが必要である。

##### 【計画】

- ・所内における机上訓練を実施する。

#### 14.1.2 新型インフルエンザ対策事業

##### 【事業目的】

- ・新型インフルエンザ等対策特別措置法及び感染症の予防及び感染症の患者に対する医療に関する法律に基づき、新型インフルエンザの発生に備えた体制を整備する。

##### 【現状と課題】

- ・県北保健所新型インフルエンザ等対策マニュアルを策定しており、職員は内容を理解しておく必要がある。

##### 【計画】

- ・関係機関と連携した患者移送訓練を実施する。
- ・対策マニュアルを改訂し、それを職員へ周知する。
- ・新型インフルエンザ地域対策協議会を開催する。
- ・必要物品及び消耗品を整備する。

#### 14.1.3 鳥インフルエンザ対策事業

##### 【事業目的】

- ・養鶏場等の家きんにおいて鳥インフルエンザが確認された場合に、養鶏場従事者、防疫作業従事者並びに地域住民への感染防止に資するため、養鶏場従事者及び防疫作業従事者の健康管理、地域住民を対象とする健康相談窓口の開設、心のケア等の対策を、関係機関と連携して行う。

【現状と課題】

- ・ 県北保健所鳥インフルエンザ対応マニュアルを策定しており、職員は内容を理解しておく必要がある。

【計画】

- ・ 発生時の対応について職員へ周知するため、研修会を開催する。
- ・ 必要物品及び消耗品を整備する。

#### 14.1.4 原子力防災訓練事業

【事業目的】

- ・ 原子力防災訓練を実施することにより、通信連絡体制、緊急時モニタリング体制及び緊急被ばく医療体制の確立を図る。

【現状と課題】

- ・ 長崎県原子力防災訓練が、毎年度実施されている。

【計画】

- ・ 平成28年度長崎県原子力防災訓練に参加する。

## 14.2 健康なまちづくり推進事項

### 14.2.1 地域保健医療対策事業

#### 14.2.1.1 圏域版 医療計画推進事業

【事業目的】

- ・ 地域の保健医療の課題等に関する、関係機関との協議、合意形成、連携強化、情報共有等を行うことで、地域の医療提供体制等の構築、連携強化を図る。

【現状と課題】

- ・ 高齢化の進展や医療資源の偏在など、地域の抱える課題は多岐にわたっており、限られた人材や医療資源を効果的に活用するとともに、地域の関係機関等との連携をさらに強化する必要がある。

【計画】

- ・ 地域保健医療対策協議会等を活用し、地域の医療課題等に関する、関係機関との協議、合意形成、連携強化、情報共有等、地域の医療提供体制等の構築及び連携強化。

#### 14.2.1.2 CKD対策事業

【事業目的】

各市町の取り組みにあわせた事業の充実を図る。

#### 【現状と課題】

各市町とも国保連合会のCKD予防事業モデル事業を実施している。

（平戸市）平成25年度で3年間のモデル事業を終了。

（松浦市）平成24年度で2年間のモデル事業を終了。

（佐々町）平成26年度で3年間のモデル事業が終了。

#### 【計画】

- ・各市町の取り組みについて、情報を収集し、必要に応じて情報提供・支援を行う。

### 14.2.1.3 脳卒中地域連携推進事業

#### 【事業目的】

- ・県北地域と佐世保市の急性期、回復期、維持期の医療機関等が連携を図ることにより、継続的な治療、リハビリテーション、介護が行われる体制作りを行う。

#### 【現状と課題】

- ・県北地域では医師等の医療資源が不足しているため、脳卒中、心筋梗塞等の救急患者は佐世保市内の医療機関へ搬送されている。
- ・佐世保市内の医療機関の救急患者応需のための病床確保を円滑にするため、急性期治療を行う佐世保市の医療機関と急性期治療後の回復期リハビリ機能を担う県北地域の医療機関との役割分担を明確にする必要がある。
- ・県北地域リハビリテーション広域支援センターが地域医療再生事業を活用して脳卒中地域連携シートを作成。平成26年度よりシートの運用を開始し、県北版脳卒中地域連携シートを活用した地域連絡体制構築を目指している。しかしながら、利用している機関が一部の医療機関にとどまっているため、今後も活用に向けた周知が必要である。

#### 【計画】

- ・脳卒中地域連携シートの運用について、県北地域での普及と定着を図るよう、県北地域リハビリテーション広域支援センター会議等へ参画する。

### 14.2.2 健康ながさき21推進事業

#### 14.2.2.1 たばこ対策事業

#### 【事業目的】

- ・受動喫煙を防止するために「たばこの害」に関する知識の普及啓発を図る。

#### 【現状と課題】

- ・管内の喫煙状況、職場の施設内の禁煙状況などを調査した結果、慢性閉塞性肺疾患（COPD）予防の観点も含めた、禁煙の重要性、受動喫煙防止について啓発する必要がある。

健康増進法第25条により、多くの人々が利用する施設の管理者は、受動喫煙の防止に努めなければならないとされている。管内公共施設での禁煙・完全分煙への取組状況（26



- 年 12 月 1 日現在)は、分煙以上の取り組みがされていない施設が 236 施設中 21 施設あるので、状況を具体的に確認し、取り組みが推進されるよう働きかける必要がある。
- 平成 27 年度の県北保健所地域・職域連携推進協議会作業部会において、「たばこの害」に関する情報発信を行なった。

#### 【計画】

- 「長崎県禁煙宣言の店」事業の推進を図る。
- 健康づくり通信にて「たばこの害」についての情報発信をする。
- 未成年者喫煙の害に対する、正しい知識の普及・啓発。

### 14.2.2.2 がん対策事業

#### 【事業目的】

- がんの早期発見と正しい健康意識の普及啓発を図り、健康保持及び増進を図る。

#### 【現状と課題】

- 平成 26 年度管内市町のがん検診受診率をみると、胃がん検診、大腸がん検診、肺がん検診、子宮がん検診、乳がん検診は佐々町と松浦市が県全体より高く、佐々町は全てにおいて県下 1 位の受診率であった。また、佐々町の大腸がん検診、肺がん検診、乳がん検診は目標の 50%に達していた。
- 目標の 50%に達していないものもあるため、受診率向上に向けた対策について協議が必要である。

#### 【計画】

- 各市町のがん受診率向上の取り組みについて情報を収集し、必要に応じて情報提供、支援を行う。
- 地域・職域連携推進協議会等で受診率向上に向けた取り組み等について協議を行う。

### 14.2.2.3 栄養・食生活による健康づくり事業

#### 【事業目的】

- 長崎県健康づくり応援の店の個別支援と普及啓発を図る。
- よい食習慣の定着を図るために関係機関での取り組み状況や問題点を共有化し、それぞれの担うべき役割を確認し連携を図る。
- 食事バランスガイドの普及啓発と活用促進を図る。

#### 【現状と課題】

- 第 3 次長崎県食育推進計画が 28 年度から 5 年計画で実行され、管内市町でも計画を策定し食育を推進している。市町の活動の中で、砂糖の多量使用や極端な使用制限をかけたり、幼児期の間食をお菓子と認識している現状がみられ、食に関する正しい知識の普及が不十分である。このような課題を解決するためには、関係機関で地域の現状を共有し情報交換等を行い、地域の健康づくりのための事業を推進する必要がある。

- 健康づくり応援の店は、現在68店舗。目標の50店舗は達成している。事業紹介や登録店の募集及び既登録店への支援の充実を図り、地域の健康づくりの環境整備を行う必要がある。
- 食事バランスガイドについて、地域全体への普及啓発が不十分なため、引き続き健康応援の店等を活用し、普及啓発を図る必要がある。

#### 【計画】

- 長崎県健康づくり応援の店の個別支援と普及啓発を行う（更新店舗45件へ個別支援）
- 食事バランスガイドの普及啓発と活用促進（給食施設巡回指導時、健康づくり応援の店更新手続き時に普及グッズの配布）

### 14.2.2.4 こころの健康づくり、その他

#### 【事業目的】

- 効果的な休養の取り方や質の良い睡眠の取り方など適切なストレス対処方法の普及啓発を図る。

#### 【現状と課題】

- 研修会や会議、健康づくり通信を活用して、こころの健康づくりの啓発を行ってきた。また、事業所からの依頼により、平成27年度は高血圧をテーマに健康教育（1ヶ所）を実施した。

#### 【計画】

- 適切なストレス対処方法について、研修会等にて情報提供を行う。特にこころの健康づくりに関しては、保健福祉班と連携して実施する。
- 健康づくり通信へ「こころの健康づくり（睡眠について）」の掲載を継続する。

### 14.2.3 地域・職域連携推進事業及び職場の健康づくり応援事業

#### 【事業目的】

地域（市町が中心に行う地域保健）・職域（働く人を対象とした職域保健）において、生涯を通じた健康づくりを継続的に支援するための効果的な保健事業を行うため、自治体・事業者及び医療保険機関等の関係者が相互に情報交換を行い、共通理解のもと保健医療資源の相互活用、保健事業の共同実施による連携体制を構築する。

#### 【現状と課題】

生活習慣病予防のための健康づくりに関心を持つ人達が増えてきている。また、地域の関係機関でも、住民が正しい知識を持ち健康づくりを行う様々な取り組みは進められているが、それぞれの関係機関の連携や環境整備は十分とはいえない。各関係機関における健康づくりの取り組みの充実、連携強化による環境整備が課題である。

#### 【計画】

- ・ 県北保健所地域・職域連携推進協議会の開催（1回/年）
- ・ 県北保健所地域・職域連携推進協議会作業部会の開催（2～3回/年）
- ・ 所内ワーキングの開催（随時）
- ・ 働きざかりのメタボリックシンドローム予防・改善に関する健康情報マップの普及啓発
- ・ 長崎県職場の健康づくり応援事業の関係機関との調整

### 1 4.2.4 地域リハビリテーション推進事業

#### 【事業目的】

- ・ 高齢者や障害者が住み慣れた地域で生き生きとした生活を送ることができるよう、高齢者の様々な状態に応じた地域のリハビリテーション事業や介護予防事業が、適切かつ円滑に提供される体制整備を図る。
- ・ 保健・医療・福祉の関係者等のネットワークづくりを推進する。

#### 【現状と課題】

- ・ 県北地域リハビリテーション連絡協議会を設置し、地域リハビリテーション推進施策に向けた企画・調整・評価を行い、県北地域リハビリテーション広域支援センターの推薦等行っている。
- ・ 県北地域リハビリテーション広域支援センター、市町、地域包括支援センター等と連携を図り、地域の現状を把握し、介護予防事業が円滑に提供されるよう関係者とのネットワークを構築する必要がある。

#### 【計画】

- 1) 県北地域リハビリテーション連絡協議会を開催する。（年1回）
- 2) 県北地域リハビリテーション広域支援センターの活動を支援する。  
（センター会議・専門部会議への参画、セミナー等の事業の企画立案、運営への協力）

### 1 4.2.5 地域包括ケアシステム推進事業

#### 【事業目的】

高齢になっても住み慣れた地域や家庭で療養しながら生活が送れるよう、医療・介護・福祉等の関連職種が連携して支える社会システムの構築を推進する。

#### 【現状と課題】

- ・ 当管内では全ての市町で地域ケア会議が開催されており、県下の中では積極的な取り組みが進んでいる地域といえる。しかし、保健所として定期的に参画しているのは一部の会議のみであり、地域の実情や課題を十分集積し、管内の体制整備に反映出来ているとは言いがたい。
- ・ 市町が実施する地域ケア会議や関連事業に積極的に参画し現状把握を進めるとともに、広域的、専門的視点からの提案や情報提供を行っていくことで、地域包括ケアシステムの質の向上に資する必要がある。

- ・在宅医療・介護連携の必要性について、関係者への周知が十分ではない。
- ・在宅医療・介護連携の推進を目的に、知識の普及や情報共有の場が必要である。

#### 【計画】

- ・管内市町の地域ケア会議や関連事業へ積極的に参加する。
- ・把握した現状や課題については、地域リハビリテーション協議会、地域保健医療対策協議会等でも共有、必要に応じて協議を行い広域的な体制整備等に繋げる（各会年1回）。
- ・在宅医療・介護連携に係る研修会を行う。

### 14.3 情報の収集、整理および活用事例

#### 14.3.1 地域診断事業

該当なし

### 14.4 調査および研究事項

該当なし

### 14.5 市町支援事項

#### 14.5.1 市町支援計画事業

##### 【事業目的】

- ・県立保健所が地域の実情に応じた地域保健施策を進めていくために、直接のサービス提供者である市町と保健所とが密接なコミュニケーションをとり、連携を図ることができる体制を構築する。

##### 【現状と課題】

- ・平成16年度から25年度まで市町支援が計画的効果的に実施されるよう、市町との意見交換を実施し、市町の求めに応じた支援に努めていた。
- ・平成24年7月12日に「地域保健対策の推進に関する基本的な指針」の改正が示されたことを受け、平成26年3月に長崎県地域保健に関する基本指針が策定され、地域保健の推進に関して、市町と県が協働することが必要であることが示された。
- ・平成26年度は2市1町に市町が求める支援内容を把握し、求めがあった平戸市に対して、積極的効果的な市町支援のあり方を検討しながら、市町支援計画を策定し、支援を実施している。
- ・平成27年度は松浦市及び佐々町に対して求める支援内容を把握し、求めがあった松浦市に対して、市町協働計画を策定し支援している。

#### 【計画】

- ・平成26年度～28年度 平戸市支援「データヘルス計画」策定等
- ・平成27年度～29年度 松浦市支援「地域包括ケアシステム推進支援」

### 14.6 その他

#### 14.6.1 原爆被爆者健康管理に関すること

##### 【事業目的】

- ・原爆被爆者二世の希望者に対して健康診断を実施し、原爆被爆者二世の健康管理に資する。

##### 【現状と課題】

- ・平成27年度の実績は1件。

##### 【計画】

- ・平成28年度被爆二世健康診断実施要領に基づき、受診申込書の受付事務を行う。

#### 14.6.2 精神科救急医療連携に関すること

##### 【事業目的】

- ・佐世保、県北地域における精神科救急患者や身体合併症を有する精神科疾患患者への医療提供体制の連携強化をはじめとした体制整備を図る。

##### 【現状と課題】

- ・救急で対応した後の精神科病院での受け入れに苦慮している病院が多い。
- ・頻回に救急搬送を要請する者に対する予防的対応、支援のため保健福祉部門との連携が必要である。

##### 【計画】

- ・救急告示病院における精神科救急医療連携体制に関するアンケート調査の実施
- ・精神科病院における医療連携体制に関するアンケート調査の実施
- ・佐世保・県北地域精神科救急医療関係者会議を開催し、二次医療圏内の連携体制について協議する場を作る。(1回)

## VI. 平成27年度事業概要（実績編）

# 1 地域保健に関する思想の普及及び向上に関する事項

## 1.1 広報・情報提供事項

### 1.1.1 広報事業

#### (1) 広報の実施状況

平成27年度実績

内容	保健所 広報誌 発行	管内市町 広報誌 への掲載	HP管理		街頭 キャンペーン	健康教育 教材貸し出し		その他	
			お知らせ 掲載	閲覧 者数		母子媒体 (書籍・ DVD)	手洗い フェッカー	不妊窓口 啓発カー ド配布	高次脳機 能障害の パンフレット配 布
回数等	12	19	12	1,688	0	13	8	1	1

#### (2) 衛生教育の実施状況

平成27年度実績

区分	感染症	(再掲)		精神	難病	母子	成人・ 老人	健康 増進 栄養・	歯科	医事・ 薬事	食品	環境	その他	計	(再掲)	
		結 核	エイ ズ												地区 組織 活動	健康 危機 管理
回数	32	19	0	10	1	7	0	1	1	22	11	0	9	94	0	10
延人員	554	353	0	247	14	152	0	7	28	1,288	671	0	2,296	5,257	0	2,304

## 1.2 地域保健研修事項

### 1.2.1 管内地域保健関係職員等研修事業

地域保健関係職員への研修実施状況

平成27年度実績

	保健計画 の策定・ 地域診断	母子保健	健康増進	介護予防・ 生活支援	歯科保健	感染症	(再掲)		精神保健 福祉	(再掲) ヘルパー 養成	難病	介護保険	健康危機 管理	その他	計
							結核	エイズ							
実施回数	0	6	9	0	0	0	0	0	5	0	0	0	0	0	20
参加 延人員	0	50	46	0	0	0	0	0	11	0	0	0	0	0	107

### 1.2.2 学生等教育研修事業

教育研修実施状況

平成27年度実績

職種	学生数		実習期間	養成施設名
	実	延		
保健師	4	20	H27.6.8~6.12	長崎大学医学部保健学科
	3	15	H27.6.22~6.26	活水女子大学看護学部看護学科
小計	7	35	—	—
管理栄養士	6	36	H27.7.6~7.10	長崎国際大学健康管理学部栄養学科
	6	36	H27.8.24~8.28	長崎県立大学看護学部栄養健康学科
小計	12	72	—	—
医師	1	1	H27.5.27	柿添病院（臨床研修医）
	3	3	H27.6.17	柿添病院、青洲会病院（臨床研修医）
	3	3	H27.7.22	柿添病院、青洲会病院（臨床研修医）
	4	4	H27.8.5	柿添病院、青洲会病院（臨床研修医）
	3	3	H27.9.10	柿添病院、青洲会病院（臨床研修医）
	3	3	H27.10.20	柿添病院、青洲会病院（臨床研修医）
	4	4	H27.11.19	柿添病院、青洲会病院（臨床研修医）
	3	3	H27.12.10	柿添病院、青洲会病院（臨床研修医）
小計	25	25	—	—
臨床検査技師	0	0		
	0	0		
	0	0		
小計	0	0	—	—
その他	0	0		
	0	0		
	0	0		
小計	0	0	—	—
計	44	132	—	—



## 2 人口動態統計その他地域保健に係る統計に関する事項

### 2.1 統計調査事項

平成27年度実績

調査名	目的	調査事項	調査対象	期日	実績
感染症発生動向調査	感染症の発生状況を把握・分析し、情報提供することにより、感染症の発生及びまん延を防止する	〈全数把握対象疾患〉 一類から四類感染症、五類感染症(全数)、新型インフルエンザ等感染症、指定感染症 〈定点把握対象疾患〉 五類感染症(定点)、感染症法第14条第1項に規定する厚生労働省令で定める疑似症 〈病原体調査〉 インフルエンザ等12疾患	〈全数把握対象疾患〉 全ての医療機関 〈定点把握対象疾患〉 定点医療機関 〈病原体調査〉 病原体定点医療機関	毎週、毎月	実施
国民健康・栄養調査	国民の身体の状況、栄養摂取量及び生活習慣の状況を明らかにし、国民の健康増進の総合的な推進を図るための基礎資料を得る	身体状況、栄養摂取状況、生活習慣	無作為抽出された地区住民	10月～11月、計5日	実施なし
人口動態調査	我が国の人口動態を恒常的に調査し、把握する。	出生、死亡、死産、婚姻、離婚に関する事項	管内全住民	毎月	実施
衛生行政報告例	衛生関係諸法規の施行に伴う衛生行政の実態を把握し、衛生行政運営の基礎資料を得る	精神保健福祉、栄養、衛生検査、生活衛生、食品衛生、乳肉衛生、医療、薬事、母体保護、特定疾患、狂犬病予防に関する事項	都道府県（保健所）	毎年	実施
地域保健・健康増進事業報告	地域の特性に応じた保健施策の展開等を実施主体である保健所及び市区町村ごとに把握し、地域保健施策の効率的・効果的な推進のための基礎資料を得る	〈地域保健事業〉 母子保健、健康増進、歯科保健、精神保健福祉、衛生教育、職員の配置状況等 〈健康増進事業〉 健康手帳の交付、健康診査、機能訓練、訪問指導、がん検診等	保健所及び市町村	毎年	実施
医師・歯科医師・薬剤師調査	医療従事者の分布及び就業の実態を把握し、医療行政の基礎資料を得る	生年月日、登録年月日、業務の種別、主たる業務内容、従事先の住所地、従事する診療科名等	国内に住所を有する医師、歯科医師、薬剤師	2年に1回	実施なし
業務従事者届出調査	各職種の就業状況を把握することにより、今後の従事者確保対策、保健・医療・福祉行政を推進するための基礎資料とする	業務従事場所、性別、年齢等	業務に従事する保健師、助産師、看護師、准看護師、歯科衛生士、歯科技士	2年に1回	実施なし
調理師業務従事者届	就業する調理師の現状を把握し、研修事業等の円滑な実施による調理師の資質向上を図ることにより、国民の食生活を向上させる	業務従事場所、性別、年齢等	集団給食施設、飲食店営業等で調理に従事する調理師	2年に1回	実施なし
医療施設調査	医療施設の分布及び整備の実態を明らかにするとともに、医療施設の診療機能を把握し、医療行政の基礎資料を得る	〈静態調査〉診療科目・患者数、設備、従事者数・その他勤務の状況、許可病床数、診察・検査の実施状況等 〈動態調査〉診療科目、許可病床数等	〈静態調査〉調査時点で開設している全ての医療機関 〈動態調査〉医療法に基づく開設・廃止・変更等の届出を受理した医療機関	〈静態調査〉3年毎 〈動態調査〉毎月	動態調査のみ実施、12回
病院報告	病院、療養病床を有する診療所における患者の利用状況及び病院の従事者の状況を把握し、医療行政の基礎資料を得る	〈患者票〉 在院患者数、新入院患者数、退院患者数、外来患者数等 〈従事者票〉 医師、歯科医師、薬剤師、看護師等の数	〈患者票〉病院、療養病床を有する診療所 〈従事者票〉病院	〈患者票〉毎月 〈従事者票〉毎年	〈患者票〉対象15施設、12回 〈従事者票〉対象11病院、1回
受療行動調査	医療施設を利用する患者について、受療の状況や受けた医療に対する満足度等を調査することにより、患者の医療に対する認識や行動を明らかにし、今後の医療行政の基礎資料を得る	〈外来患者票〉 待ち時間、診察時間、自覚症状等 〈入院患者票〉 病院を選んだ理由、説明の理解度等	層化無作為抽出した一般病院(全国で500施設)を利用する患者	3年毎	実施なし
患者調査	病院及び診療所を利用する患者について、その傷病の状況等の実態を明らかにし、医療行政の基礎資料を得る	性別、出生年月日、住所、受療の状況、診療費等支払方法、紹介の状況等	層化無作為抽出した医療施設を利用した患者	3年毎	実施なし
社会保障・人口問題基本調査	少子化対策や社会保障政策を考察する上での基礎資料を得る	出生動向基本調査、人口移動調査、社会保障生活調査、全国家庭動向調査、世帯動態調査	国民生活基礎調査地区から抽出した地区内の世帯	5年毎	実施なし
国民生活基礎調査(世帯票)	保健、医療、福祉、年金、所得等国民生活の基礎的事項を調査し、厚生労働行政の企画及び運営に必要な基礎資料を得るとともに、各種調査の調査客体を抽出するための親標本を設定する	世帯業態、構造、家計支出総額、医療保険の加入状況、就労状況、自覚症状、通院、介護の要否	層化無作為抽出した世帯	〈大規模調査〉3年毎 〈小規模調査〉大規模中間年	実施なし

### 3 栄養の改善及び食品衛生に関する事項

#### 3.1 栄養改善対策事項

##### 3.1.1 栄養管理事業

###### (1) 調理師研修会実施状況

開催日	場所	内容	平成27年度実績
			対象者及び参加者

###### (2) 管理栄養士養成施設教育研修実施状況（再掲）

学生数	延べ 学生数	実習期間	養成施設名	平成27年度実績
				内容
6	36	H27.7.6～10	長崎国際大学	保健所業務説明、給食施設巡回指導同行、健康教育見学・発表（各種研修会）、意見交換会、情報交換会等
6	36	H27.8.24～28	長崎県立大学	

##### 3.1.2 栄養管理基盤整備事業

###### (1) 給食施設指導推進事業

###### ア) 特定給食施設及びその他の給食施設数一覧と巡回指導状況

	指定施設			特定給食施設（指定施設を除く）						その他の給食施設		
				1回300食以上 又は1日750食以上			1回100食以上 又は1日250食以上			1回99食以下 又は1日249食以下		
	施設数	指導件数	内巡回数	施設数	指導件数	内巡回数	施設数	指導件数	内巡回数	施設数	指導件数	内巡回数
学校	0	0	0	8	0	0	3	6	0	3	0	0
病院	0	0	0	0	0	0	7	1	0	4	3	0
介護老人保健施設	0	0	0	0	0	0	3	0	0	2	0	0
老人福祉施設	0	0	0	0	0	0	5	8	5	20	23	19
児童福祉施設	0	0	0	0	0	0	7	16	2	28	80	11
社会福祉施設	0	0	0	0	0	0	0	0	0	10	10	10
事業所	0	0	0	0	0	0	1	1	1	3	3	3
寄宿舎	0	0	0	0	0	0	0	0	0	5	9	5
矯正施設	0	0	0	0	0	0	0	0	0	0	0	0
自衛隊	0	0	0	0	0	0	0	0	0	0	0	0
一般給食センター	0	0	0	0	0	0	0	0	0	0	0	0
その他	0	0	0	0	0	0	0	0	0	14	5	3
合計	0	0	0	8	0	0	26	32	8	89	133	51
前回指導時より 改善した施設数			0			0			6			27

イ) 給食施設集団指導状況

平成27年度実績

開催日	場所	内容	対象者及び参加者
H27.7.9	県北保健所	情報提供：「野菜の摂取量を増やすための献立の工夫」「保育所における「食事の提供に係る業務」実施要領の参考様式の変更」 調理実習：「おいしい野菜料理をみんなで作ってみましょう!」、手洗い実習他	平戸市内の児童福祉施設等 19名
H27.8.27	県北保健所	情報提供：「野菜の摂取量を増やすための献立の工夫」「保育所における「食事の提供に係る業務」実施要領の参考様式の変更」 調理実習：「おいしい野菜料理をみんなで作ってみましょう!」、手洗い実習他	松浦市内と佐々町内の児童福祉施設等 17名
H28.2.10	平戸市北部公民館	食事の提供に係る業務について、新人調理従事者に向けての内容。	平戸市保育会調理部 18名

(2) 市町栄養士支援・研修事業

平成27年度実績

開催日	場所	内容	参加者数
H27.6.15	県北保健所	業務検討、情報交換 1. 市町災害時食支援マニュアル作成について 2. 母子保健関係の栄養指導内容について	5
H27.11.20	県北保健所	業務検討、情報交換 1. 「(仮称)母子保健関係の栄養指導のポイント」の一覧表作成 2. 各市町の災害時食支援マニュアル作成の進捗状況 3. 「ひかえめ塩分・たっぶり野菜プロジェクト事業」の進捗状況	5
H28.1.13	県北保健所	業務検討、情報交換 1. 「(仮称)母子保健関係の栄養指導マニュアル」の作成 2. 「ひかえめ塩分・たっぶり野菜プロジェクト事業」の進捗状況	6

(参考) 管内市町保健センター等行政栄養士配置状況

平成27年6月現在

	平戸市	松浦市	佐々町
管理栄養士	2 (1)	1 (0)	3 (2)
栄養士	1 (1)	1 (0)	0 (0)

(3) 専門的栄養指導

平成27年度実績

区分	個別指導			集団指導	
	栄養指導	(再掲)病態別栄養指導	(再掲)訪問による指導	栄養指導	(再掲)病態別栄養指導
指導延人員	/	/	/	25	/
(再掲)乳幼児に対する指導人員	/	/	/	/	/

(4) 食生活改善推進地区組織の育成指導(食生活改善推進員リーダー研修)

平成27年度実績

開催日	場所	内容	参加者数
H27.4.15	佐々町健康管理センター	ひかえめ塩分・たっぷり野菜プロジェクト事業	77
H27.4.30	松浦市保健センター	ひかえめ塩分・たっぷり野菜プロジェクト事業	35
H27.5.29	平戸市北部公民館	ひかえめ塩分・たっぷり野菜プロジェクト事業	55
H27.5.29	平戸市北部公民館	平戸市食生活改善推進協議会総会及び研修会	55

(5) 健康・栄養調査

ア) 国民健康・栄養調査(再掲)

平成27年度実績

調査地区	指定無し
調査実施世帯数(人数)	
調査期日	
内容	

イ) 健康栄養調査の活用状況

平成27年度実績

内容	対象・参加者数など

(6) 栄養表示に関する相談

平成27年度実績

相談・指導内容	実件数	延件数
食品の栄養表示基準制度	6	13
健康保持増進効果等に関する虚偽誇大広告		

## 3.2 食品衛生対策事項

### 3.2.1 食品取扱施設の許可及び監視指導

(1) 食品衛生法の許可を要する施設及び監視指導状況

平成27年度実績

	管内営業施設数				廃業 施設数	監視指導 延施設数 (年度中)	違反 発見 件数 (年度中)	行政 処分 件数 (年度中)	食品 収去 件数 (年度中)	法違反 件数 (年度中)	指導 基準 違反 件数 (年度中)
	総計 (年度末 現在)	許可施設数 (年度中)									
		継続	新規								
飲食店 営業	一般食堂・レストラン等	287	20	20	18	155	18	0	0	0	0
	仕出し屋・弁当屋	90	5	8	5	144	16	0	77	0	11
	旅館・ホテル	84	9	2	1	84	11	0	0	0	0
	その他	271	25	18	22	185	10	0	0	0	0
菓子製造業（パン製造のみ）											
	20	3	2	4	59	2	0	0	0	0	0
菓子製造業（上記以外のもの）											
	81	10	5	1	78	3	0	25	0	1	
菓子製造業（自動車、仮設による営業）											
	6	3	0	0	2	0	0	0	0	0	
乳処理業											
	0	0	0	0	0	0	0	0	0	0	
乳製品製造業											
	0	0	0	0	0	0	0	0	0	0	
集乳業											
	0	0	0	0	0	0	0	0	0	0	
魚介類販売業											
	171	17	19	14	295	6	0	2	0	0	
魚介類販売業・自動車による営業											
	16	1	2	4	6	0	0	0	0	0	
魚介類せり売営業											
	4	0	0	0	2	0	0	0	0	0	
魚肉ねり製品製造業											
	43	10	1	5	64	4	0	8	1	0	
食品の冷凍又は冷蔵業											
	15	2	1	1	15	1	0	0	0	0	
かん詰またはびん詰食品製造業											
	9	3	0	0	6	0	0	0	0	0	
喫茶店営業											
	9	0	1	0	18	0	0	0	0	0	
喫茶店営業・自動車、自販機、仮設営業											
	51	4	7	4	83	0	0	0	0	0	
喫茶店営業、削氷の営業											
	2	0	0	0	2	0	0	0	0	0	
あん類製造業											
	0	0	0	0	0	0	0	0	0	0	
アイスクリーム類製造業											
	2	0	1	2	13	0	0	0	0	0	
乳類販売業											
	185	23	10	18	215	2	0	0	0	0	
乳類販売業（自動車、自動販売機による営業）											
	33	0	1	2	23	0	0	0	0	0	
食肉処理業											
	5	0	0	0	4	0	0	0	0	0	
食肉販売業											
	135	16	8	11	212	5	0	0	0	0	
食肉販売業（自動車による営業）											
	6	0	1	2	4	0	0	0	0	0	
食肉製品製造業											
	2	0	0	0	2	1	0	0	0	0	
乳酸菌飲料製造業											
	0	0	0	0	0	0	0	0	0	0	
食用油脂製造業											
	3	0	1	0	6	1	0	0	0	0	
マーガリン又はショートニング製造業											
	0	0	0	0	0	0	0	0	0	0	
みそ製造業											
	13	1	0	0	11	0	0	2	0	0	
醤油製造業											
	5	2	0	0	1	0	0	0	0	0	
ソース類製造業											
	5	1	0	0	8	1	0	0	0	0	
酒類製造業											
	2	1	0	0	2	0	0	0	0	0	
豆腐製造業											
	9	2	0	1	6	1	0	0	0	0	
納豆製造業											
	0	0	0	0	0	0	0	0	0	0	
めん類製造業											
	8	2	0	0	5	0	0	0	0	0	
そうざい製造業											
	71	6	8	6	81	4	0	4	0	0	
添加物（規格が定められたものに限る）製造業											
	1	0	0	0	0	0	0	0	0	0	
食品の放射線照射業											
	0	0	0	0	0	0	0	0	0	0	
清涼飲料水製造業											
	4	1	0	0	2	0	0	0	0	0	
氷雪製造業											
	6	0	0	0	0	0	0	0	0	0	
氷雪製造業（自動販売機による営業）											
	2	0	0	0	1	0	0	0	0	0	
氷雪販売業											
	2	0	0	0	0	0	0	0	0	0	
臨時営業											
	370	0	0	0	0	0	0	0	0	0	
小計											
	2,028	167	116	121	1,794	86	0	118	1	12	

## (2) 食品衛生法の許可を要しない施設及び監視指導状況

平成27年度実績

		総計 (営業施設数 年度末現在)	監視指導 延施設数	違反発見 施設数	違反件数				
					設備の不備	食品の取扱不良	表示違反		その他
							食品衛生法	健康増進法	
給食施設	学校	12	26	13	0	13	0	0	0
	病院・診療所	24	14	13	0	13	0	0	0
	事業所	10	4	4	0	4	0	0	0
	その他	64	49	49	0	49	0	0	0
乳さく取業		0	0	0	0	0	0	0	0
食品製造業		224	281	1	0	0	1	0	0
野菜果物販売業		450	254	0	0	0	0	0	0
そうざい販売業		327	277	0	0	0	0	0	0
菓子(パンを含む)販売業		562	273	0	0	0	0	0	0
食品販売業(上記以外)		521	297	0	0	0	0	0	0
添加物(規格が定められたものを除く)の製造業		0	0	0	0	0	0	0	0
添加物の販売業		242	167	0	0	0	0	0	0
器具・容器包装、おもちゃの製造業又は販売業		165	273	0	0	0	0	0	0
計		2,601	1,915	80	0	79	1	0	0

(3) 食品衛生監視指導計画及び実施状況

平成27年度実績

	標準 監視 回数	業種	施設数	年間立入 目標回数	年間立入 件数	実施率 (%)	違反 件数 (延)
A	3回 以上 /年	飲食店営業（旅館・仕出し・弁当屋・大型飲食店（大量調理する施設に限る。））	4	12	20	166.7	0
		乳処理業	0	0	0	0.0	0
		集団給食施設（大量調理する施設に限る。）	8	24	26	108.3	0
		小計	12	36	46	127.8	0
B	2回 以上 /年	飲食店営業（旅館・仕出し・弁当屋（大量調理しない施設に限る。））	174	348	228	65.5	11
		特別牛乳さく取処理業	0	0	0	0.0	0
		乳製品製造業	0	0	0	0.0	0
		集乳業	0	0	0	0.0	0
		食肉製品製造業	0	0	0	0.0	0
		そうざい製造業（大量調理する施設に限る。）	2	4	2	50.0	0
		食品の放射線照射業	5	10	5	50.0	0
		乳酸菌飲料製造業	0	0	0	0.0	0
		総合衛生管理製造過程承認施設	1	2	2	100.0	0
		小計	182	364	237	65.1	11
C	1回 以上 /年	飲食店営業（大量調理しない施設）（一般食堂・レストラン）	286	286	210	73.4	0
		菓子製造業（回転焼き等の1品目のみ製造・小分け包装・仮設移動営業・自動車による営業を除く）	101	101	137	135.6	1
		食肉処理業（と畜場及び食鳥処理場に隣接する食肉処理業を除く。）	5	5	4	80.0	0
		食肉販売業（包装食肉・自動車による営業のみを除く。）	36	36	56	155.6	0
		あん類製造業	0	0	0	0.0	0
		アイスクリーム類製造業	2	2	13	650.0	0
		魚介類せり売営業	4	4	2	50.0	0
		食品の冷凍又は冷蔵業（保管業を除く）	15	15	15	100.0	0
		清涼飲料水製造業	4	4	2	50.0	0
		マーガリン又はショートニング製造業	0	0	0	0.0	0
		酒類製造業	2	2	2	100.0	0
		かん詰又はびん詰食品製造業	9	9	6	66.7	0
		添加物製造業	1	1	0	0.0	0
		魚介類販売業（包装魚介類・自動車による営業を除く）	124	124	213	171.8	0
		魚肉ねり製品製造業	43	43	64	148.8	0
		めん類製造業（乾めんを除く）	8	8	5	62.5	0
		そうざい製造業（大量調理する施設を除く。）	66	66	75	113.6	0
		長崎県食品米に関する条例関係の製造業	0	0	0	0.0	0
		集団給食施設（大量調理する施設を除く）	109	109	93	85.3	0
		小計	815	815	897	110.1	1
D	1回 以上 /2年	飲食店営業（その他：スナック。カフェ・自動車・自販機・仮設移動営業に限る。）	271	135.5	185	136.5	0
		菓子製造業（回転焼き等の1品目のみ製造・小分け包装・仮設移動営業・自動車による営業に限る。）	6	3	2	66.7	0
		喫茶店営業	60	30	83	276.7	0
		乳類販売業	218	109	238	218.3	0
		魚介類販売業（自動車による営業・包装魚介類のみに限る。）	63	31.5	88	279.4	0
		食肉販売業（自動車による営業・包装食肉のみに限る。）	105	52.5	160	304.8	0
		食品の冷凍又は冷蔵業（保管業に限る。）	0	0	0	0.0	0
		氷雪販売業	2	1	0	0.0	0
		氷雪製造業	8	4	1	25.0	0
		食用油脂製造業	3	1.5	6	400.0	0
		みそ製造業	13	6.5	11	169.2	0
		醤油製造業	5	2.5	6	240.0	0
		ソース類製造業	5	2.5	8	320.0	0
		豆腐製造業	9	4.5	6	133.3	0
		納豆製造業	0	0	0	0.0	0
		めん類製造業（乾めん）	0	0	0	0.0	0
		長崎県食品衛生に関する条例関係の製造業（施設面積が1,000㎡以上で従事者10名以上の漬物製造業施設・魚介類加工施設を除く。）	71	35.5	35	98.6	0
長崎県食品衛生に関する条例関係の無店舗魚介類販売業	18	9	7	77.8	0		
小計	857	429	836	195.1	0		
総計			1,866	1,644	2,016	122.7	12

### 3.2.2 食中毒防止対策事業

#### (1) 食品収去検査状況

平成27年度実

食品分類	検査等の内容	予定 検体数	収去 検体数	理化学検査		細菌検査		備考 (措置等)
				検査適	違反件数	検査適	違反件数	
魚介類	刺身や魚介の細菌検査など	10	2	0	0	2	0	
冷凍食品	冷凍食品の細菌検査など	0	0	0	0	0	0	
魚介類加工品	魚肉ねり製品や干物等の細菌及び添加物の検査	10	8	8	0	0	0	
肉・卵類及びその加工品	肉、卵、その他加工品などの細菌及び添加物検査	6	0	0	0	0	0	
乳製品	牛乳等の細菌検査及び成分検査	0	0	0	0	0	0	
アイスクリーム、氷菓	アイスクリームや氷菓等の細菌検査	4	0	0	0	0	0	
穀類及びその加工品	穀類及びこれに類する食品(めん類等)の細菌検査など	15	0	0	0	0	0	
野菜類、果物類及びその加工品	みそ、醤油、豆腐、漬物等の細菌検査及び添加物検査	5	6	2	0	4	0	
菓子類	菓子類の細菌検査など	20	25	0	0	24	1	
その他の食品(上記以外の食品)	弁当、総菜等の細菌及び添加物検査	50	81	0	0	70	11	
海水	生食用かき採取海域の海水細菌検査	2	0	0	0	0	0	
輸入食品	上記食品の中で輸入食品の細菌や添加物等の検査	0	0	0	0	0	0	
合計		122	122	10	0	100	12	

#### (2) 集団食中毒発生状況

平成27年度実績

No	発生年月日	摂食者数	患者数	死者数	原因食品	病因物質	原因施設	摂食場所	概要	行政処分
1										



## (3) 相談等処理件数

平成27年度実績

		消費者	食品等事業者	合計
苦情	異物混入	4	2	6
	腐敗・変敗	0	0	0
	カビの発生	0	0	0
	異味・異臭	2	0	2
	変色	0	0	0
	変質	1	0	1
	表示	0	0	0
	営業施設管理	0	0	0
	商品管理	2	0	2
	有症苦情	2	0	2
	その他	4	0	4
小計	15	2	17	
相談	営業関係	66	517	583
	ハザー等	61	10	71
	表示	0	11	11
	資格・講習会	0	3	3
	食品添加物	0	0	0
	輸入食品	0	0	0
	残留農薬	0	0	0
	商品管理	0	2	2
	ふぐ	0	1	1
	その他	1	7	8
小計	128	551	679	
要望	食品関係資料	0	0	0
	その他	0	0	0
	小計	0	0	0
その他	分類できない内容	0	0	0
合計	143	553	696	

## (4) 食品衛生講習会

平成27年度実績

開催日	場所	内容	対象者	出席者数
H28.6.8	グループホームしさんまち	食中毒予防	その他調理従事者	10
H28.6.11	養護老人ホーム光の園	食中毒予防	その他調理従事者	21
H28.9.16	県北保健所	責任者講習会	食品衛生責任者	54
H28.10.13	平戸文化センター	食品表示	食品衛生責任者	93
H28.11.26	県北保健所	食中毒予防	食品衛生指導員	31
H28.1.28	漁火館	責任者講習会	食品衛生責任者	33
H28.2.2	平戸市ふれあいセンター	責任者講習会	食品衛生責任者	49
H28.2.3	生月町中央公民館	責任者講習会	食品衛生責任者	70
H28.2.5	南部多目的研修センター	責任者講習会	食品衛生責任者	55
H28.2.17	平戸文化センター	責任者講習会	食品衛生責任者	227
H28.3.2	県北保健所	責任者講習会	食品衛生責任者	28

## 4 住宅、水道、下水道、廃棄物の処理、その他の環境の衛生に関する事項

### 4.1 生活衛生対策事項

#### 4.1.1 営業施設の衛生確保事業

生活衛生施設数及び監視指導状況

平成27年度実績

区分	市町別施設数 (年度末現在)				立入検査 件数	監視率 (%)	指導件数 (年度 内)	行政処分件数(年度中)	
	総数	平戸市	松浦市	佐々町				営業許可取消	営業停止
旅館	ホ テ ル	1	1	0	0	0.0	0	0	0
	旅 館	54	31	20	3	0.0	0	0	0
	簡 易 宿 所	41	30	9	2	0.0	0	0	0
	下 宿	0	0	0	0	0.0	0	0	0
	小 計	96	62	29	5	60	62.5	0	0
興行場	映 画 館	0	0	0	0	0.0	0	0	0
	そ の 他	6	5	0	1	16.7	0	0	0
	小 計	6	5	0	1	1	16.7	0	0
公衆浴場	一 般	0	0	0	0	0.0	0	0	0
	そ の 他	19	12	5	2	4	21.1	0	0
	小 計	19	12	5	2	4	21.1	0	0
								閉鎖命令件数(年度中)	
理 容 所	91	44	33	14	77	84.6	0	0	
美 容 所	183	83	60	40	72	39.3	0	0	
								措置命令	閉鎖・停止命令
ク リ ー ン 所	一 般	15	10	5	0	2	13.3	0	0
	取 次	30	12	12	6	0	0.0	0	0
	無店舗取次店	0	0	0	0	0	0.0	0	0
	小 計	45	22	17	6	2	4.4	0	0

#### 4.1.2 ビル管理法に基づく衛生確保事業

特定建築物数及び監視指導状況

平成27年度実績

区分	市町別施設数 (年度末現在)	立入検査等回数 (延)		説明又は資料 の要求件数 (延)
		報告徴収	立入検査	
特 定 建 築 物	興 行 場	0	0	0
	百 貨 店	0	0	0
	店 舗	3	0	1
	事 務 所	5	0	0
	学 校	1	0	0
	旅 館	0	0	0
	そ の 他	8	0	0
計	17	0	1	0

#### 4.1.3 遊泳用プールの監視指導

遊泳用プール施設数及び監視指導状況

平成27年度実績

市町別施設数				現場調査 件数（延）	指導件数
総数	平戸市	松浦市	佐々町		
4	1	2	1	0	0

#### 4.1.4 水道施設の衛生確保事業

水道施設の監視状況

平成26年度実績

区分	総数	指導内容				平戸市	松浦市	佐々町
		一般事項	消毒・管理	施設整備 改善	水源変更 給水停止			
行政区域内人口	69,023					31,962	23,521	13,540
上水道	施設数	5				3	1	1
	立入検査数	5	0	0	0	3	1	1
	計画給水人口	57,700				30,700	13,500	13,500
	現在給水人口	49,108				22,599	12,997	13,512
簡易水道	施設数	23				7	16	0
	立入検査数	21	0	0	0	7	14	0
	計画給水人口	27,254				11,184	16,070	0
	現在給水人口	19,474				9,007	10,467	0
計	施設数	28				10	17	1
	立入検査数	26	0	0	0	10	15	1
	計画給水人口	84,954				41,884	29,570	13,500
	現在給水人口	68,582				31,606	23,464	13,512
簡易専用水道	立入検査数	8	0	0	0	0	0	0
専用水道	立入検査数	1	0	0	0	0	0	0

#### 4.1.5 温泉の保護と適正利用の推進

温泉地別源泉数および利用許可施設数

平成27年度実績

	泉源 総数	利用源泉数		未利用源泉数		湧出量L/分		温泉利用施設数 (旅館、ホテル、公衆浴場等)		
		自噴	動力	自噴	動力	自噴	動力	浴用	飲用	浴用及び 飲用
平戸市	5	1	4	0	0	33	434	46	0	0
松浦市	2	0	2	0	0	0	540	2	0	0
総数	7	1	6	0	0	33	974	48	0	0

## 4.2 生活排水（浄化槽）対策事項

### 4.2.1 浄化槽の適正管理推進事業

#### (1) 生活排水処理施設普及状況

平成27年度実績

		平戸市		松浦市		佐々町		合計	
行政人口(人)		33,572		24,259		13,719		71,550	
処理施設別 汚水処理人口内訳		処理人口 (人)	普及率 (%)	処理人口 (人)	普及率 (%)	処理人口 (人)	普及率 (%)	処理人口 (人)	普及率 (%)
公共下水道		0	0.0	4,950	20.4	12,460	90.8	17,410	24.3
コミュニティプラント		229	0.7	0	0.0	0	0.0	229	0.3
浄化槽	集落排水施設								
	農業集落	177	0.5	0	0.0	230	1.7	407	0.6
	漁業集落	0	0.0	1,465	6.0	0	0.0	1,465	639.7
一般の浄化槽		8,615	25.7	5,695	23.5	704	5.1	15,014	21.0
汚水処理人口計		9,021	26.9	12,110	49.9	13,394	97.6	34,525	48.3

#### (2) 生活排水処理施設監視指導状況

平成27年度実績

		立入検査	口頭指導	文書指導	報告徴収	分析	
						水質	基準違反
公共下水道		0	0	0	0	0	0
コミュニティプラント		1	0	0	0	0	0
浄化槽	集落排水施設						
	農業集落	0	0	0	0	0	0
	漁業集落	2	0	0	0	0	0
一般の浄化槽		36	4	342	3	17	0

#### (3) 浄化槽の設置状況

平成27年度末現在

		平戸市	松浦市	佐々町	合計		
旧構造 浄化槽	単独処理	前期末設置数	252	125	21	398	
		廃止件数	9	1	0	10	
		本期末設置数	243	124	21	388	
	合併処理	前期末設置数	16	5	0	21	
		廃止件数	1	0	0	1	
		本期末設置数	15	5	0	20	
新構造 浄化槽	単独処理	前期末設置数	686	193	144	1,023	
		廃止件数	3	1	3	7	
		本期末設置数	683	192	141	1,016	
	合併処理	前期末設置数	2,637	1,285	278	4,200	
		受理数	浄化槽法	48	37	2	87
			建築基準法	39	14	1	54
		廃止件数	5	11	4	20	
		本期末設置数	2,719	1,325	277	4,321	
合計	前期末設置数	3,591	1,608	443	5,642		
	受理数	浄化槽法	48	37	2	87	
		建築基準法	39	14	1	54	
	廃止件数	18	13	7	38		
本期末設置数	3,660	1,646	439	5,745			

### 4.3 廃棄物対策事項

#### 4.3.1 一般廃棄物対策推進事業

一般廃棄物関係施設数及び監視指導件数

平成27年度実績

	平戸市	松浦市	佐々町	合計	立入 検査	口頭 指導	指導 票 交付	文書 指導	報告 徴収	分析			
										水質	大気	廃棄物	
中間 施設 処理	ごみ処理（焼却）施設	2	1	1	4	3	0	0	0	0	0	0	0
	粗大ごみ処理施設	2	0	1	3	1	0	0	0	0	0	0	0
	資源化施設	1	1	1	3	1	0	0	0	0	0	0	0
	ストックヤード	3	0	1	4	0	0	0	0	0	0	0	0
	その他	0	1	1	2	0	0	0	0	0	0	0	0
最終処分場	6	3	0	9	0	0	0	0	0	0	0	0	

平成27年度実績

	平戸市	松浦市	佐々町	合計	立入 検査	口頭 指導	指導 票 交付	文書 指導	報告 徴収	分析		
										水質	基準違反 (水濁法)	基準違反 (廃掃法)
し尿処理施設	2	1	0	3	1	0	0	0	0	1	0	0

#### 4.3.2 産業廃棄物対策推進事業

(1) 産業廃棄物処理業者数及び監視指導件数

平成27年度実績

	平戸市	松浦市	佐々町	合計	監視指導 件数
収集運搬業者	30	16	10	56	365
特管収集運搬業者	1	1	1	3	41
処分業者	6	5	0	11	236
特管処分業者	0	0	0	0	0

(2) 廃棄物排出業者の件数及び監視指導件数

平成27年度実績

区分		立入 検査	口頭 指導	文書 指導
特定管理産業廃棄物 排出事業所	廃油・廃酸・廃アルカリ排出事業所	0	0	0
	感染性廃棄物排出事業所	11	0	0
	特定有害廃棄物排出事業所	13	1	0
	その他の排出事業所	0	0	0
産業廃棄物 排出事業所	中間処理施設を有する排出事業所	0	0	0
	中間処理施設・最終処分場を有する排出事業所	0	0	0
	最終処分場を有する排出事業所	2	0	0
	その他の排出事業所	18	4	1

### 4.3.3 PCB廃棄物対策事業

保管状況立ち入り調査

平成27年度実績

	平戸市	松浦市	佐々町	合計
PCB廃棄物保管事業所数	4	8	2	14
監視指導件数	4	7	2	13
不適正保管指導件数	0	1	0	1

### 4.3.4 リサイクル推進事業

自動車リサイクル法による登録・許可施設数及び監視指導件数

平成27年度実績

	平戸市	松浦市	佐々町	合計	監視指導件数	口頭指導	文書指導
引取業者	19	9	11	39	0	0	0
フロン類回収業者	8	1	3	12	0	0	0
解体業者	0	0	1	1	0	0	0
破碎業者	0	0	0	0	0	0	0

### 4.3.5 不法投棄及び違法焼却対策

廃棄物不法投棄指導状況

平成27年度実績

	不法投棄等監視パトロール				野焼き行為	
	日数	延回数	発見件数	撤去件数	発見件数	指導件数
平戸市	146	648	3	1	0	0
松浦市	70	217	1	0	0	0
佐々町	33	124	0	0	1	1

### 4.3.6 レジ袋有料化対策

平成27年度実績

事項	内容	回数	対象及び人員

## 4.4 環境保全対策事項

### 4.4.1 公共用水域及び地下水等の監視

#### (1) 水質調査実施状況

平成27年度報告

区分	測定項目	調査回数
河川	・環境基準が定められている健康項目27項目、 生活環境項目9項目	各6回又は 12回
海域		各6回
海水浴場	・評価項目27項目、その他2項目	各2回

#### (2) 公共用水域水質測定結果（生活環境項目）

##### ア. 河川

平成27年度実績

水域名	地点名	類型	pH		DO(mg/L)			BOD(mg/L)			SS(mg/L)			大腸菌群数			窒素(mg/L)			りん(mg/L)	
			m/n	最小 ～ 最大	m/n	最小 ～ 最大	平均	m/n	最小 ～ 最大	75%値	m/n	最小 ～ 最大	平均	m/n	最小 ～ 最大	最小 ～ 最大	平均	最小 ～ 最大	平均		
佐々川	藤田井堰	A	0/6	7.7～ 8.0	0/6	9.0～ 11	10	0/6	<0.5～ 1.0	0.6	0/6	2～13	5	2/6	3.3× 10 <sup>2</sup> ～ 7.9× 10 <sup>4</sup>	/	/	/	/	/	
佐々川	古川橋	A	1/12	7.6～ 8.8	0/12	9.0～ 14	11.1	0/12	<0.5～ 1.4	0.8	0/12	<1～ 11	3	4/6	2.7× 10 <sup>2</sup> ～ 4.9× 10 <sup>4</sup>	0.68 ～ 0.89	0.87	0.019 ～ 0.084	0.042		
志佐川	工業用水 取水堰	A	0/6	7.7～ 8.0	0/6	9.2～ 12	10	0/6	<0.5～ 0.7	0.7	0/6	2～6	3	2/6	1.1× 10 <sup>2</sup> ～ 4.9× 10 <sup>3</sup>	0.84 ～ 0.97	0.8	0.017 ～ 0.085	0.04		
竜尾川	御厨浄水 場横	A	0/6	7.5～ 7.7	0/6	8.7～ 12	10	0/6	<0.5～ 1.0	0.5	0/6	1～14	5	4/6	2.6× 10 <sup>2</sup> ～ 4.3× 10 <sup>3</sup>	/	/	/	/		

イ. 海域

平成27年度実績

水域名	地点名	類型	pH		DO(mg/L)			COD(mg/L)			n-1キチ物抽出物質	大腸菌群数		窒素(mg/L)		りん(mg/L)	
			m/n	最小～最大	m/n	最小～最大	平均	m/n	最小～最大	75%		m/n	m/n	最小～最大	最小～最大	平均	最小～最大
松浦海域	福島港	A	2/12	8.1～8.4	1/6	8.1～10	7.4	3/12	1.3～2.4	2.0	0/6	1/6	<1.8 ～ 2.3×10 <sup>2</sup>	0.22 ～ 0.51	0.37	0.010 ～ 0.044	0.029
松浦海域	松浦沖(1)	A	0/12	8.1～8.3	1/6	7.1～9.8	8.3	1/12	1.1～2.5	1.8	0/6	0/6	<1.8 ～ 7.8	0.16 ～ 0.49	0.26	0.013 ～ 0.027	0.015
松浦海域	松浦沖(2)	A	0/12	8.1～8.3	1/6	7.3～9.7	8.3	0/12	1.0～1.8	1.6	0/6	0/6	<1.8 ～ 2.2×10 <sup>2</sup>	0.15 ～ 0.42	0.31	0.011 ～ 0.028	0.017
松浦海域	湾奥	A	2/12	8.1～8.4	1/6	8.0～11	9.2	5/12	1.3～2.9	2.2	0/6	0/6	2 ～ 2.3×10 <sup>2</sup>	0.20 ～ 0.54	0.33	0.017 ～ 0.029	0.022
松浦海域	湾口	A	0/12	8.1～8.3	0/6	7.6～10	8.5	0/12	1.1～1.9	1.5	0/6	0/6	<1.8 ～ 1.3×10	0.18 ～ 0.29	0.25	0.010 ～ 0.024	0.015
松浦海域	湾央	A	0/12	8.1～8.3	0/6	7.5～10	8.7	0/12	1.0～1.9	1.6	0/6	0/6	<1.8 ～ 1.3×10	0.16 ～ 0.27	0.21	0.011 ～ 0.026	0.015
北松海域	平戸港	A	0/12	8.1～8.2	2/6	7.2～8.9	7.6	0/12	1.1～2.0	1.4	0/6	4/6	7.8 ～ 4.9×10 <sup>2</sup>	/	/	/	/
北松海域	川内港	A	0/12	8.1～8.2	1/6	6.9～9.1	7.9	0/12	1.0～1.9	1.5	0/6	0/6	<1.8 ～ 3.3×10	/	/	/	/
北松海域	館浦漁港	A	0/12	8.1～8.2	2/6	7.2～8.6	7.8	0/12	0.9～1.7	1.3	0/6	0/6	<1.8 ～ 7.8	/	/	/	/
北松海域	江迎港	A	0/12	8.0～8.2	2/6	6.4～9.6	7.9	1/12	1.1～2.8	1.7	0/6	0/6	<1.8 ～ 3.3×10 <sup>2</sup>	/	/	/	/
北松海域	佐々港	A	0/12	8.1～8.3	2/6	6.7～9.4	7.9	0/12	1.0～2.0	1.7	0/6	1/6	<1.8 ～ 4.9×10	/	/	/	/

(3) 公共用水域水質測定結果(健康項目)

ア. 河川

平成27年度実績

水域名	地点名	カドミウム(mg/L)		全シアン(mg/L)		鉛(mg/L)		6価クロム(mg/L)		砒素(mg/L)		総水銀(mg/L)	
		m/n	最大値	m/n	最大値	m/n	最大値	m/n	最大値	m/n	最大値	m/n	最大値
佐々川	古川橋	0/1	<0.0003	0/1	<0.1	0/1	<0.005	0/1	<0.005	0/1	0	0/1	<0.0005
志佐川	工業用取水堰	0/1	<0.0003	0/1	<0.1	0/1	<0.005	0/1	<0.005	0/1	0	0/1	<0.0005
竜尾川	御厨浄水場横	0/1	<0.0003	0/1	<0.1	0/1	<0.005	0/1	<0.005	0/1	0	0/1	<0.0005



イ. 海域

平成27年度実績

水域名	地点名	カドミウム(mg/L)		全シアン(mg/L)		鉛(mg/L)		6価クロム(mg/L)		砒素(mg/L)		総水銀(mg/L)	
		m/n	最大値	m/n	最大値	m/n	最大値	m/n	最大値	m/n	最大値	m/n	最大値
松浦海域	福島港	0/1	<0.0003	—	—	0/1	<0.005	0/1	<0.005	0/1	0.002	0/1	<0.0005
松浦海域	松浦沖(1)	0/1	<0.0003	—	—	0/1	<0.005	0/1	<0.005	0/1	0.001	0/1	<0.0005
松浦海域	松浦沖(2)	0/1	<0.0003	—	—	0/1	<0.005	0/1	<0.005	0/1	0.001	0/1	<0.0005
松浦海域	湾奥	0/1	<0.0003	—	—	0/1	<0.005	0/1	<0.005	0/1	0.001	0/1	<0.0005
松浦海域	湾口	0/1	<0.0003	—	—	0/1	<0.005	0/1	<0.005	0/1	0.001	0/1	<0.0005
松浦海域	湾央	0/1	<0.0003	—	—	0/1	<0.005	0/1	<0.005	0/1	0.001	0/1	<0.0005
北松海域	平戸港	0/1	<0.0003	—	—	0/1	<0.005	0/1	<0.005	0/1	0.001	0/1	<0.0005
北松海域	川内港	0/1	<0.0003	—	—	0/1	<0.005	0/1	<0.005	0/1	0.003	0/1	<0.0005
北松海域	館浦漁港	0/1	<0.0003	—	—	0/1	<0.005	0/1	<0.005	0/1	0.002	0/1	<0.0005
北松海域	江迎港	0/1	<0.0003	—	—	0/1	<0.005	0/1	<0.005	0/1	0.002	0/1	<0.0005
北松海域	佐々港	0/1	<0.0003	—	—	0/1	<0.005	0/1	<0.005	0/1	0.001	0/1	<0.0005

(4) 海水浴場水質検査

平成27年度実績

シーズン前調査							
名称	調査日	COD	ふん便性 大腸菌群数	透明度	油膜	判定	備考
根獅子の浜	H27.5.11	0.9	2未満	>1	無	AA	
千里ヶ浜	H27.5.11	0.9	2未満	>1	無	AA	
シーズン中調査							
名称	調査日	COD	ふん便性 大腸菌群数	透明度	油膜	判定	備考
根獅子の浜	H27.7.28	1.7	2未満	>1	無	AA	
千里ヶ浜	H27.7.28	1.7	2未満	>1	無	AA	

4.4.2 大気汚染防止法に基づく工場・事業場監視指導

大気汚染防止法による届出施設数及び監視指導状況

平成27年度実績

		平戸市	松浦市	佐々町	合計	立入検査 工場 事業場数	立入検査 施設数	届出に 関する 指導件数	排出基準、施設の 設備構造等に関する 指導及び改善勧告件数		自主測定 の実施に 関する指 導件数
									口頭指導	改善勧告	
ばい煙 発生施設	工場	0	29	30	59	18	125	0	0	0	0
	事業場	46	15	10	71	21	47	0	0	0	0
一般粉塵 発生施設	工場	43	100	0	143	6	138	0	0	0	0
	事業場	5	15	0	20	15	140	0	0	0	0
特定粉塵	工場	0	0	0	0	0	0	0	0	0	0
	事業場	0	0	0	0	0	0	0	0	0	0
揮発性 有機化合物 排出施設	工場	0	4	0	4	0	0	0	0	0	0
合計		94	163	40	297	60	450	0	0	0	0

#### 4.4.3 水質汚濁防止法に基づく工場・事業場監視指導

##### (1) 水質汚濁防止法による届出特定事業場数と排水規模

平成27年度実績

		届出特定事業乗数				立入検査件数	水質汚濁防止法違反			
		平戸市	松浦市	佐々町	合計		排水基準違反件数	改善命令等違反	その他水質汚濁防止法違反	合計
1	鉱業又は水洗炭業	0	0	0	0	0	0	0	0	0
1-2	畜産農業又はサービス業	41	31	7	79	0	0	0	0	0
2	畜産食品製造業	1	0	0	1	0	0	0	0	0
3	水産食品製造業	61	26	0	87	0	0	0	0	0
4	野菜・果実保存食品製造業	39	46	17	102	0	0	0	0	0
5	みそ・醤油等製造業	8	2	3	13	0	0	0	0	0
8	パン・菓子製造・製あん業	1	0	0	1	0	0	0	0	0
9	米菓・こうじ製造業	0	0	0	0	0	0	0	0	0
10	飲料製造業	2	0	0	2	0	0	0	0	0
11	動物系飼料・肥料製造業	1	1	0	2	0	0	0	0	0
12	動植物油脂製造業	0	0	0	0	0	0	0	0	0
16	種類製造業	6	0	2	8	0	0	0	0	0
17	豆腐・煮豆製造業	9	8	0	17	0	0	0	0	0
18-2	冷凍調理食品製造業	0	0	0	0	0	0	0	0	0
19	紡績業・繊維製品製造業・加工業	2	0	0	2	0	0	0	0	0
21-2	一般製材業・木材チップ製造業	0	0	0	0	0	0	0	0	0
23-2	新聞・出版・印刷・製版業	0	0	0	0	0	0	0	0	0
27	無機化学工業製品製造業	0	0	0	0	0	0	0	0	0
30	発酵工業	0	0	0	0	0	0	0	0	0
46	有機化学工業製品製造業	0	0	0	0	0	0	0	0	0
52	皮革製造業	0	0	0	0	0	0	0	0	0
53	ガラス・ガラス製品製造業	0	0	0	0	0	0	0	0	0
54	セメント製品製造業	0	1	2	3	0	0	0	0	0
55	生コンクリート製造業	9	6	0	15	0	0	0	0	0
58	窯業原料精製業	0	0	0	0	0	0	0	0	0
59	砕石業	0	0	0	0	0	0	0	0	0
62	非鉄金属製造業	0	0	0	0	0	0	0	0	0
63	金属製品・機械器具製造業	0	0	0	0	0	0	0	0	0
63-3	火力発電所の排ガス洗浄施設	0	2	0	2	0	0	0	0	0
64-2	浄水施設	0	0	0	0	0	0	0	0	0
65	酸・アルカリ表面処理施設	0	0	0	0	0	0	0	0	0
66	電気メッキ施設	0	0	0	0	0	0	0	0	0
66-3	旅館業	304	300	6	610	0	1	0	3	4
66-4	共同調理場	3	1	0	4	0	0	0	0	0
66-5	弁当仕出屋・弁当製造業	0	0	0	0	0	0	0	0	0
66-6	飲食店	0	0	0	0	0	0	0	0	0
66-7	そば店、うどん店、すし店等	0	1	0	1	0	0	0	0	0
67	洗濯業	12	6	2	20	0	0	0	0	0
68	写真現像業	7	2	2	11	0	0	0	0	0
68-2	病院	0	0	0	0	0	0	0	0	0
69	と畜業・死に獣畜取扱業	0	0	0	0	0	0	0	0	0
70-2	自動車分解整備事業	0	0	0	0	0	0	0	0	0
71	自動式車両洗浄施設	15	10	5	30	0	0	0	0	0
71-2	試験・研究機関	2	0	0	2	0	0	0	0	0
71-3	一般廃棄物処理施設	3	2	1	6	0	0	0	0	0
71-4	産業廃棄物処理施設	0	0	0	0	0	0	0	0	0
72	し尿処理施設	9	7	0	16	0	0	0	0	0
73	下水道終末処理施設	0	1	1	2	0	0	0	0	0
74	特定事業場の排水処理施設	0	1	0	1	0	0	0	0	0
	合計	535	454	48	1,037	0	1	0	3	4

(2) 水質特定事業場監視指導状況

平成27年度実績

	事業場 総数	立入検査件数		違反件数		□頭指導 件数	監視指導票 交付件数	文書指導 件数	改善勧告 件数
		排水調査	その他	排水基準	その他				
特定事業場	有害物質 排出事業場	2	1	2	0	0	0	0	0
	上記 以外	27	26	59	1	3	3	0	1
	排出基準 適用	1,008	1	91	0	0	0	0	0
	排出基準 適用外	1,037	28	152	1	3	3	0	1
指定施設	排水基準 適用	0	0	0	0	0	0	0	0
	排水基準 適用外	0	0	0	0	0	0	0	0
	計	0	0	0	0	0	0	0	0
有害物質貯蔵 指定施設		0	0	0	0	0	0	0	0

4.4.4 ダイオキシン類対策特別措置法に基づく監視指導

ダイオキシン類対策特別措置法による届出施設数及び監視指導件数

平成27年度実績

	平戸市	松浦市	佐々町	合計	立入検査 工場 事業場数	立入検査 施設数	届出に 関する 指導件数	排出基準、施設の 設備構造等に関する 指導及び改善勧告件数		自主測定 の実施に 関する 指導件数
								□頭指導	改善勧告	
大気関係特定施設	3	1	2	6	4	7	0	0	0	0
水質関係特定施設	0	1	0	1	0	0	0	0	0	0
合計	3	2	2	7	4	7	0	0	0	0

4.4.5 環境教育関係業務

環境教育関係業務

平成27年度実績

項目	市町	回数	参加者数	備考	
長崎県環境アドバイザー派遣講習会	平戸市	1	35	H27.6.24	「生ゴミリサイクル野菜作り」
長崎県環境アドバイザー派遣講習会	平戸市	1	11	H27.9.25	「環境と食育について」
長崎県環境アドバイザー派遣講習会	平戸市	1	32	H27.9.22	「生月鷹の渡り観察会とバードウォッチング」

#### 4.4.6 公害苦情対応

公害苦情受付状況

平成27年度実績

	平戸市	松浦市	佐々町	合計
大気汚染	1	0	1	2
水質汚濁	1	2	0	3
土壌汚染	0	0	0	0
騒音	0	0	0	0
振動	0	0	0	0
地盤沈下	0	0	0	0
悪臭	7	4	1	12
不法投棄	3	0	0	3
害虫等	0	0	0	0
その他	1	0	0	1
合計	13	6	2	21

#### 4.4.7 地球温暖化防止対策

フロン回収破壊法による登録施設及び監視指導件数

平成27年度実績

	平戸市	松浦市	佐々町	合計	監視指導件数
第一種フロン類回収業者	4	3	2	9	4

#### 4.4.8 大気汚染情報（注意報等）の発信

大気汚染に係る緊急時発令状況

平成27年度実績

		4月	5月	6月	7月	8月	9月	10月	11月	12月	1月	2月	3月
光化学 オキシダント	注意報	0	0	0	0	0	0	0	0	0	0	0	0
PM2.5	注意喚起	0	0	0	0	0	0	0	0	0	0	0	0

#### 4.4.9 未来環境条例指定地区巡回指導

指定地区巡回指導実施状況

平成27年度実績

指定地区名	巡回指導回数
田平天主堂分文化遺産地区	133
宝亀教会文化遺産地区	70
西海パールシー自然公園地区	12
黒島天主堂文化遺産地区	2

#### 4.4.10 環境放射線監視

環境放射線監視実施状況

平成27年度実績

監視回数	
------	--

#### 4.5 長崎県保健環境連合会関係業務

平成27年度実績

事項	内容	回数	対象及び人員
緑化及び花いっぱい運動	花種苗巻き（住民の環境美化意識の向上）	1	住民
会議出席	長崎県保健環境連合会総会及び保健所地区協議会事務局長会議	1	役員
会議出席	松浦市保健環境連合会総会	1	役員

#### 4.6 狂犬病予防対策事項

狂犬病予防事業実施状況

平成27年度実績

	平戸市	松浦市	佐々町	合計
登録頭数	2,198	1,529	794	4,521
予防注射頭数	1,394	920	557	2,871
違反犬捕獲数	21	19	5	45
返還数	13	2	1	16

#### 4.7 動物愛護対策事項

動物愛護・保護管理事業実施状況

平成27年度実績

		平戸市	松浦市	佐々町	合計	
第一種動物取扱業登録数		6	6	6	18	
第二種動物取扱業登録数		1	0	0	1	
引取数	犬	成犬	10	8	1	19
		子犬	12	13	0	25
	猫	成猫	1	0	1	2
		子猫	26	22	19	67
譲渡数	犬	19	16	4	39	
	猫	0	1	1	2	
殺処分数	犬	11	22	1	34	
	猫	27	21	19	67	
苦情受付件数	犬	23	4	2	29	
	猫	6	3	3	12	
	その他	3	0	0	3	

## 4.8 乳肉衛生対策事項

### 4.8.1 食鳥処理場の衛生確保

食鳥処理場の施設数及び監視指導状況

平成27年度実績

	平戸市	松浦市	佐々町	合計	監視指導 件数
認定小規模食鳥処理場	0	0	0	0	0

### 4.8.2 化製場等の衛生確保

化製場等の施設数及び監視指導状況

平成27年度実績

	死亡獣畜取扱場			化製場	魚介類・鳥類等 製造・貯蔵施設		畜舎及び家きん舎									
	解体場	埋却場	焼却場		製造 施設	貯蔵 施設	牛	馬	豚	めん羊	山羊	犬	鶏	あひる	計	
施設数 (年度末現在)	0	6	0	1	1	0	0	0	0	0	0	0	0	0	0	0
監視指導 件数	0	0	0	0	0	0	0	0	0	0	0	0	0	0	0	0
構造基準 不適合件数	0	0	0	0	0	0	0	0	0	0	0	0	0	0	0	0

## 5 医事及び薬事に関する事項

### 5.1 適正医療確保事項

#### 5.1.1 医療機関立ち入り検査

病院立入検査及び診療所等調査の状況

平成27年度実績

	施設数	新規開設時 調査	構造設備の 変更申請に 伴う実地調 査	立入検査 診療所調査等			その他 状況調査
				実施 計画数	実施数	指摘 施設数	
病院	11	0	5	11	11	3	0
診療所	48	0	0	15	15	0	0
歯科診療所	30	4	0	6	6	0	0
あん摩マッサージ 指圧師・はり師・ きゅう師、柔道整復師施術所	68	3	0	0	0	0	0
歯科技工所	7	1	0	0	0	0	0
衛生検査所	0	0	0	0	0	0	0
合計	164	8	5	32	32	3	0

### 5.1.2 医療施設・施術所施設・衛生検査室の開設届け、変更届等の申請事務

医事関係許認可件数

平成27年度実績

区分	病院	一般診療所	歯科診療所	助産所	施術所	歯科技工所	衛生検査所
開設許可	0	0	0	0	0	0	0
使用許可	10	2	0	0	0	0	0
開設届	0	0	4	0	3	1	0
廃止届	1	3	2	0	1	1	0
変更許可	12	10	3	0	0	0	0

### 5.1.3 指定医療機関指定申請事務

申請にかかる事務件数

平成27年度実績

	結核指定医療機関		原爆被爆者指定医療機関	
	病院・診療所	薬局	病院・診療所	薬局
新規申請	1	0	6	0
変更届出	0	0	1	8
廃止・辞退	2	0	5	0

### 5.1.4 免許申請事務

免許にかかる事務手続き件数

平成27年度実績

	厚生労働大臣免許											県知事免許		合計
	医師	歯科医師	保健師・助産師・看護師	管理栄養士	薬剤師	視能訓練士	臨床検査技師	理学療法士・作業療法士	衛生検査技師	診療放射線技師	歯科技工士	准看護師	栄養士	
新規申請	0	0	22	5	2	0	0	9	1	0	8	4	51	
変更	0	0	19	2	0	0	0	2	0	0	5	1	29	
再交付	0	0	1	1	0	0	0	0	0	0	3	0	5	
籍の抹消	2	2	0	0	0	0	0	0	0	0	0	0	4	
合計	2	2	42	8	2	0	0	11	0	1	16	5	89	

## 5.1.5 医療安全相談センター

### (1) 医事相談の状況

平成27年度実績

		苦情	相談	計
分類	医療行為・医療内容	2		2
	コミュニケーションに関すること	7	4	11
	医療機関の施設			0
	医療情報等の取り扱い			0
	医療機関の紹介・案内		2	2
	医療費（診療報酬）			0
	医療知識等を問うもの			0
	その他			0
	計	9	6	15
処理事項	問題点整理の援助・関連事項の説明 情報提供（医療機関の案内を含む）・助言を行った	6	5	11
	他課や関係機関等を紹介 （医療機関の案内は含まない）			0
	医療機関へ連絡した （情報提供・調整・助言等）	3	1	4
	立入検査を行う部署へ引き継いだ			0
	行政への意見・要望として受け止めた			0
	計	9	6	15

### (2) 研修会の実施状況

平成27年度実績

事項	内容	回数	対象及び人員
医療安全研修会	院内感染対策	1	病院及び有床診療所の職員 68人



## 5.2 医薬品等安全対策事項

### 5.2.1 薬機法に基づく監視指導

薬局、医薬品販売業者数及び監視指導状況

平成27年度実績

	許可届出施設（年度末現在）				立入 検査 施設 数	監 視 率	違 反 発 見 施 設 数	処 分 件 数		
	平 戸 市	松 浦 市	佐 々 町	総 数						
薬 局	15	7	6	28	22	78.6	0	0		
医 薬 品	製 造 業	0	0	0	0	0.0	0	0		
	製 造 販 売 業	1	1	2	4	10	250.0	0	0	
	店 舗 販 売 業	9	7	4	20	14	70.0	0	0	
	卸 売 販 売 業	0	1	0	1	0	0.0	0	0	
	薬 種 商 販 売 業	0	0	0	0	0	0.0	0	0	
	特 例 販 売 業	3	0	0	3	0	0.0	0	0	
	配 置 販 売 業	1	0	0	1	0	0.0	0	0	
化 粧 品	製 造 業	0	0	0	0	0.0	0	0		
	製 造 販 売 業	0	0	0	0	0.0	0	0		
医 療 機 器	製 造 業	0	0	0	0	0.0	0	0		
	修 理 業	0	0	0	0	0.0	0	0		
	製 造 販 売 業	0	0	0	0	0.0	0	0		
	販 売 業	高度管理医療機器	8	3	3	14	10	71.4	0	0
		管理医療機器	67	43	27	137	35	25.5	0	0
賃 貸 業	高度管理医療機器	0	2	0	2	0	0.0	0	0	
	管理医療機器	0	2	0	2	0	0.0	0	0	
合計				216	101		0	0		

### 5.2.2 毒物及び劇薬取締法に基づく監視指導

(1) 毒物劇物製造販売業者数及び監視指導状況

平成27年度実績

	登録施設数				立入 検査 施設 数	監 視 率	違 反 発 見 施 設 数	違 反 件 数	処 分 件 数
	平 戸 市	松 浦 市	佐 々 町	合 計					
製 造 業	0	0	0	0	0	0.0	0	0	0
販売業（一般）	13	7	2	22	18	81.8	0	0	0
販売業（農業用）	9	5	1	15	14	93.3	2	2	2
販売業（特定）	1	0	0	1	0	0.0	0	0	0
特定毒物研究者	0	0	0	0	0	0.0	0	0	0
特定毒物使用者	0	0	0	0	0	0.0	0	0	0
要届出業務上取扱者	0	0	0	0	0	0.0	0	0	0
非届出業務上取扱者	0	0	0	0	0	0.0	0	0	0
合計	23	12	3	38	32		2	2	2

(2) 研修会の実施状況

平成27年度実績

事項	内容	回数	対象及び人員

5.2.3 麻薬及び向精神薬取締法等に基づく監視指導

(1) 麻薬等取扱施設数及び監視指導状況

平成27年度実績

		取扱施設数				立入検査施設数	立入検査実施率	違反施設数	
		平戸市	松浦市	佐々町	合計				
麻薬	病院	6	3	0	9	12	133.3	0	
	一般診療所	7	9	4	20	1	5.0	0	
	歯科診療所	0	0	0	0	0	0.0	0	
	飼育動物診療施設	1	0	1	2	0	0.0	0	
	家庭麻薬製造業者	0	0	0	0	0	0.0	0	
	卸売業者	0	0	0	0	0	0.0	0	
	小売業者	12	6	5	23	17	73.9	1	
	研究者	0	0	0	0	0	0.0	0	
覚せい剤原料	取扱者	0	0	0	0	0	0.0	0	
	病院・診療所	43	23	26	92	15	16.3	0	
	薬局	14	8	6	28	23	82.1	0	
向精神薬	卸売業者	薬局	14	8	6	28	23	82.1	0
		一般	0	0	0	0	0	0.0	0
		その他	0	0	0	0	0	0.0	0
	小売業者	14	8	6	28	23	82.1	0	
	病院	6	3	0	9	9	100.0	0	
	診療所	35	20	26	81	6	7.4	0	
	試験研究施設	0	0	0	0	0	0.0	0	
合計		152	88	80	320	129		1	

(2) 研修会の実施状況

平成27年度実績

事項	内容	回数	対象及び人員

5.2.4 薬物乱用を根絶する地域社会作り

(1) 不正けし及び大麻の抜去指導

平成27年度実績

	発見箇所数	抜去本数	備考
けし			
大麻			

(2) 薬物乱用防止指導員等の活動状況

平成27年度実績

事項	実施回数	実施場所等
街頭キャンペーン活動	2	平戸文化センター（1）、エレナ佐々店（1）
薬物乱用防止教室	保健所職員	1 1施設（受講者99人）平戸中
	薬物乱用防止指導員	18 小中高等学校等（受講者1121人）

## 5.2.5 献血推進

献血実施状況

平成27年3月末現在

市町名	献血可能人口	献血目標者数			献血者数			献血量 (リットル)	達成率 (%)
		200ml	400ml	合計	200ml	400ml	合計		
平戸市	15,821	22	910	932	4	532	536	214	58
松浦市	12,264	17	701	718	9	712	721	287	101
佐々町	7,755	10	438	448	5	389	394	157	88
管内計	35,840	49	2,049	2,098	18	1,633	1,651	657	83

## 7 公共医療事業の向上及び増進に関する事項

### 7.1 地域医療関係事項

#### 7.1.1 救急医療対策事業

適切な救急受診普及啓発事業等実施状況

平成27年度実績

項目	テーマ・内容	回数	参加人数	備考
県北地域保健医療対策協議会	県北地域の医療のあり方協議会、佐世保県北区域地域医療構想調整会議等に係る意見交換等	1	26	

## 8 母性及び乳幼児並びに老人の保健に関する事項

### 8.1 母子保健福祉対策事項

#### 8.1.1 健やか親子21推進事業

##### 8.1.1.1 母子保健医療推進事業

研修会等の実施状況

平成27年度実績

事項	内容	回数	対象及び人員
県北地域母子保健推進協議会	母子保健事業報告、実施要領改正及び今後の協議会のあり方に関する協議	1	委員等17名
母子保健担当者会議	H27年度事業計画報告、協議会の今後のあり方の報告、巡相担当者会議復命、意見交換	1	管内市町母子保健担当保健師等 6名

8.1.1.2 発達障害児支援体制整備事業  
 保育所（園）・幼稚園等発達支援研修会実施状況

平成27年度実績

テーマ・内容	回数	対象	参加人数	備考
学童期の発達支援研修会（学童期ティーチャートレーニング）	6回	平戸市、松浦市、佐々町にある小学校に勤務する教諭で、気になる行動をする子どもを担当する教諭	23	
子どもの発達支援関係者研修会	2回	昼の部：保育士・幼稚園教諭、教育委員会、市町母子保健担当職員 夜の部：リハビリ職、小児科を標榜する医療機関の医師及び5歳児健診従事医師、市町母子保健担当職員	104	※対象別に昼と夜の2部構成で開催。 昼の部：65名 夜の部：39名
発達障害児地域医療体制整備事業に関する説明会	1回	管内の小児科を標榜する医療機関関係職員及び市町関係職員等	19	

8.1.1.3 地域総合療育指導事業

(1) 心身障害児巡回療育相談実施状況

平成27年度実績

開催日数	相談者総数			相談内容（実数）						年齢区分内訳（実数）		
	実数	新規（再）	延数	ダウン症	脳性マヒ	運動発達	精神発達	言語	その他	乳児	幼児	就学以上
17	101	47	121	1	7	11	2	22	58	0	45	56

(2) 研修会等実施状況

平成27年度実績

事項	内容	回数	対象及び人員

8.1.2 健やか親子サポート事業

8.1.2.1 思春期保健対策事業

(1) 健康教育の実施状況

平成27年度実績

事項	実施回数	実施場所等
子どものころを考える勉強会	2	保健所（参加者：学校教諭、保健師等 延べ30名）
不妊の理解と支援に関する研修会	1	保健所（参加者：一般住民、保健師、助産師等 延べ26名）

(2) 女性健康支援センター事業 相談実施状況

平成27年度実績

電話		面接		インターネット		計	
実人員	延人員	実人員	延人員	実人員	延人員	実人員	延人員
25	45	17	18	0	0	42	63

相談内容内訳（延）						
思春期	性感染症	妊娠・避妊	喫煙・飲酒	メンタル	更年期	その他
54	0	0	0	2	0	7

### 8.1.2.2 児童虐待防止・DV防止推進事業

#### (1) 相談及び訪問の状況

平成27年度実績

児童虐待					DV				
訪問指導		面接相談		電話	訪問指導		面接相談		電話
実	延	実	延	延	実	延	実	延	延
0	0	0	0	0	0	0	0	0	1

#### (2) 虐待防止対策の状況

平成27年度実績

事項	対象及び人員
平戸市要保護児童対策地域協議会代表者会議への参画 (所長が協議会委員 担当が代理出席)	委員10名
平戸市生徒指導推進協議会への参画(2回) (担当が協議会委員として出席)	委員19名
平戸市要保護児童対策地域協議会個別ケース検討会議への参画	対象児1名
松浦市子どもサポート推進協議会への参画(2回) (担当が協議会委員 協議会へ出席)	委員19名
松浦市子どもサポート推進協議会研修会への参加	協議会委員、児童・民生委員、学校関係者等 約45名

### 8.1.2.3 不妊サポートセンター事業

#### 不妊サポートセンター事業実施状況

平成27年度実績

電話		面接		インターネット		計	
実人員	延人員	実人員	延人員	実人員	延人員	実人員	延人員
41	70	32	46	0	0	59	116

相談内容内訳(延)						
不妊の原因について	検査・治療について	医療機関の情報について	医療機関に対する不満	偏見や無理解による不満	家族に関すること	その他
1	0	3	0	0	0	112

### 8.1.3 特定不妊治療費助成事業

#### 不妊治療費助成の申請状況

平成27年度実績

延件数	59
実人員数	40
1人あたり平均助成件数	1.5

### 8.1.4 小児慢性特定疾病医療費助成制度

#### (1) 小児慢性特定疾病医療費助成制度申請状況

平成27年度末実績

	認定患者数(延)			
	平戸市	松浦市	佐々町	合計
悪性新生物	3	0	1	4
慢性腎疾患	4	1	0	5
慢性呼吸器疾患	1	1	1	3
慢性心疾患	4	2	3	9
内分泌疾患	9	13	2	24
膠原病	2	0	1	3
糖尿病	0	0	2	2
先天性代謝異常	0	0	0	0
血液疾患	0	1	0	1
免疫疾患	0	0	0	0
神経・筋疾患	3	2	1	6
慢性消化器疾患	0	0	2	2
染色体及び遺伝子に変化を伴う症候群	0	0	0	0
皮膚疾患	0	0	0	0
合計	26	20	13	59

#### (2) 小児慢性特定疾病医療費助成受給者の訪問・相談状況

平成27年度実績

		保健師	栄養士	その他
訪問件数(延)		0	0	0
相談件数(延)	面接	31	0	32
	電話	25	0	86

## 8.2 高齢者保健対策事項

### 8.2.1 介護予防市町推進事業

#### 介護予防関連事業実施状況

平成27年度実績

事項	内容	回数	対象及び人員

### 8.2.2 在宅高齢者栄養・口腔ケア連携事業

#### 在宅高齢者栄養・口腔ケア研修会等実施状況

平成27年度実績

事項	内容	回数	対象及び人員
在宅高齢者栄養・口腔ケア研修会	<ul style="list-style-type: none"> <li>講演「お口から食べ続けられるためのポイント」～摂食・嚥下のメカニズムについて～講師 北松歯科医師会 寺崎裕憲先生</li> <li>歯科衛生士による実技指導</li> <li>「食形態の選択 ～食の楽しみと誤嚥防止～(キッセイ薬品 長崎県栄養士会北松支部)</li> <li>「口腔ケアの実践 ～口腔ケアの実践と支援の工夫～」(長崎県歯科衛生士会佐世保支部)</li> </ul>	1	介護施設職員、看護師、リハ職、栄養関係職 95名

## 9 歯科保健に関する事項

### 9.1 歯科保健対策事項

#### 9.1.1 長崎県歯・口腔の健康づくり推進事業

長崎県歯・口腔の健康づくり推進事業実施状況

平成27年度実績

事項	実施回数	内容等
県北地域歯科保健推進協議会	1	委員18名
歯科保健関係者研修会	1	講話・実技 参加者：支援員、施設管理者、介護職等28名

#### 9.1.2 障害者巡回歯科診療事業

巡回歯科診療車による診療状況

平成27年度実績

回数	実績	
	実人員	延人員
8	79	112

#### 9.1.3 フッ化物洗口推進事業

フッ化物洗口推進事業実施状況

平成27年度実績

事項	実施回数	内容等
県北地域歯科保健推進協議会	1	フッ化物洗口推進事業について（保育所、幼稚園、小学校での実施状況等）

## 10 精神保健に関する事項

### 10.1 精神保健福祉対策事項

#### 10.1.1 適正な精神医療の確保

(1) 精神障害者申請・通報・届出及び移送の状況

平成27年度実績

	申請通報届出件数			調査により診察の必要がないと認められた者	診察を受けた者				移送を行った件数		
					1次診察のみ実施	2次診察実施			調査から1次診察場所まで	1次診察場所から2次診察場所まで	2次診察場所から病院まで
						法第29条該当症状の者	法第29条該当症状でなかった者	措置以外の入院			
一般からの申請	0	3	3	1	0	2	0	0	3	1	2
警察官からの通報	7	15	22	7	4	10	0	1	3	0	8
精神科病院管理者からの届出	0	0	0	0	0	0	0	0	0	0	0
計	7	18	25	8	4	12	0	1	6	1	10

緊急措置の状況

平成27年度実績

	計	緊急措置入院の 必要なしと 診察された者	緊急措置入院の必要ありと 診察された者のその後の処遇		
			措置入院	措置入院 以外の入院	入院以外の処遇
診察を受けた者	0	0	0	0	0

(2) 措置入院届出状況

平成27年度実績

	前年度末 患者数	本年度中 新規患者数	本年度中 解除患者数	本年度末 患者数	本年度中の 症状消退 届出患者数	症状消退届提出時の転機状況				
						入院継続	通院医療	転医	死亡	その他
届出数	2	3	5	0	7	4	1	1	0	1

(3) 医療保護入院・応急入院届出状況

平成27年度実績

	医療保護入院			応急入院	
	指定医の診察 に基づく入院	特定医師の診察 に基づく入院	退院	指定医の診察 に基づく入院	特定医師の診察 に基づく入院
届出数	71	0	67	0	0

(4) 精神科病院実地指導実施状況

平成27年度実績

実地指導			その他 状況調査
実施 計画数	実施数	指摘 施設数	
2	2	1	0

10.1.2 精神保健福祉相談事業

(1) 精神保健福祉相談の実施状況

平成27年度実績

相談対応 職員種別	相談者数 (実)		新規 (再掲)	疾病内訳								計
				延件数								
				老人精神 保健	社会復 帰	アル コール	薬物	思春期	心の健康 づくり	摂食障害	その他	
嘱託医	4		49	1	0	0	0	0	0	0	3	4
職員	来所	16		0	1	2	0	0	2	0	19	24
	電話			0	7	9	0	0	3	0	332	351
	所外	35		1	2	1	0	0	0	0	43	47
合計	55			2	10	12	0	0	5	0	397	426

(2) 訪問相談の実施状況

平成27年度実績

	相談 者数 (実)		新規 (再掲)	疾病内訳							計
				延件数							
				老人精神 保健	社会復 帰	アル コール	薬物	思春期	心の健康 づくり	その他	
平戸市	9	5	1	0	1	0	0	0	0	15	17
松浦市	9	3	0	0	0	0	0	0	0	18	18
佐々町	5	2	0	1	0	0	0	0	0	10	11
合計	23	10	1	1	1	0	0	0	0	43	46



	新規相談者における訪問経路								
	市町	医療機関	本人	家族	児童相談所	福祉事務所	警察	その他	合計
相談者数(実)	0	1	1	0	0	1	0	7	10

### 10.1.3 精神障害者地域移行・地域定着支援事業

精神障害者地域移行・地域定着支援実施状況

平成27年度実績

事項	内容	回数	対象及び人員
生徒と当事者との交流会	高等学校生徒が精神疾患に関する講話や精神に障害がある者との交流を通して、精神障害について正しい知識を習得し、理解を深める。	1	高校生11名、中学生7名、当事者11名
病院学習会	管内精神科病院入院患者に対し、地域移行支援及び地域定着支援について説明し、ピアコミュニケーターからの体験談発表後入院患者の意見を聞く。	1	管内精神科病院入院患者7名、病院職員4名、ピアコミュニケーター1名、市町職員1名。
地域移行・地域定着支援事業関係者研修会	県アドバイザーから当事業に関する機関連携に関する講話のあと、当事業に関する課題についてグループディスカッションを行う。	1	管内相談支援事業所サービス管理責任者及び相談支援専門員10名、精神科病院職員4名、市町職員4名。
地域移行支援協議会	管内における地域移行・地域定着支援事業について、関係機関が日ごろの取組みを紹介し、管内の動向を共有する。(県北地域精神保健医療福祉協議会と兼ねて実施。)	1	協議会委員17名。

### 10.1.4 高次脳機能障害支援普及事業

平成27年度実績

内容	回数	対象及び人員
講話「高次脳機能障害について」	1	松浦警察署 23名
講話「高次脳機能障害について」	1	松浦市相談支援事業所 5名
講話「高次脳機能障害について」	1	松浦市自立支援協議会相談支援部会 33名

### 10.1.5 自殺対策推進事業

平成27年度実績

事項	内容	回数	対象及び人員
暮らしとこころの相談事業に係るミニ講座	高齢者の自殺・うつ病対策として、平成26年度に作成した「松浦市版 高齢者支援に関わる人向けの相談対応の手引き」の普及啓発	1	高齢者支援に関わる、主に在宅・通所系事業所の職員及び市町関係職員 22人
ゲートキーパー養成講座	自殺対策に係るゲートキーパー養成講座	3	高齢者支援に関わる職員 2回 25人 理容師・美容師 1回 37人
自殺対策に係る連絡会	自殺対策専門委員会終了後の、各所属での自殺対策に関する取り組みや気づきの共有	1	居宅支援事業所責任者、職員、松浦市職員、保健所職員 8人
暮らしとこころの相談会	弁護士、司法書士、臨床心理士等による多重債務問題などの相談会	5	来談者 実4件/延5件

## 10.1.6 ひきこもり対策推進事業

### (1) 相談支援実施状況

平成27年度実績

相談件数（延）				相談者内訳（実）						
電話	来所	訪問	メール	19歳以下	20～29歳	30～39歳	40歳以上	年齢不明	計	性別
7	0	1	0	0	0	1	1	0	2	男性
				0	0	0	0	1	1	女性

### (2) 地域づくり実施状況

平成27年度実績

事項	内容	回数	対象及び人員

## 10.1.7 障害者の明るいくらし事業

### 障害者の明るいくらし事業実施状況

平成27年度実績

事項	内容	回数	対象及び人員

## 11 治療方法が確立していない疾病その他の特殊の疾病により長期に療養を必要とする者の保健に関する事項

### 11.1 難病対策事項

#### 11.1.1 難病患者地域支援対策推進事業

##### (1) 訪問・相談等の実施状況

平成27年度実績

家庭訪問		医療相談件数										支援計画策定・評価件数	
対象実人数	延回数	申請時の相談	医療	家庭看護	福祉制度	就労・就学	食事・栄養	歯科	その他	計	実	延	
11	26	1,017	21	4	7	1	2	0	102	1,154	38	64	

##### (2) 訪問看護師等育成事業の実施状況

平成27年度実績

事項	内容	回数	対象及び人員
難病患者等在宅ケア従事者研修会	講話「長崎北病院における管理栄養士の嚥下食のかかわり」 実技「嚥下食の調理」	1	計14名（管理栄養士5名、介護職7名、介護支援専門員1名、調理員1名）

##### (3) 地域支援対策の実施状況

平成27年度実績

事項	内容	回数	対象及び人員

## 11.1.2 特定医療（指定難病）

### 特定医療（指定難病）受給者証交付状況

平成27年度末現在

疾患No	疾患名	所持者数	疾患No	疾患名	所持者数
1	球脊髄性筋萎縮症	0	81	先天性副腎皮質酵素欠損症	0
2	筋萎縮性側索硬化症	5	82	先天性副腎低形成症	0
3	脊髄性筋萎縮症	1	83	アジソン病	1
4	原発性側索硬化症	0	84	サルコイドーシス	17
5	進行性核上性麻痺	7	85	特発性間質性肺炎	1
6	パーキンソン病	86	86	肺動脈性肺高血圧症	1
7	大脳皮質基底核変性症	4	87	肺静脈閉塞症/肺毛細血管腫症	0
8	ハンチントン病	0	88	慢性血栓塞栓性肺高血圧症	2
9	神経有棘赤血球症	0	89	リンパ脈管筋腫症	0
10	シャルコー・マリー・トゥース病	0	90	網膜色素変性症	47
11	重症筋無力症	10	91	ハッド・キアリ症候群	0
12	先天性筋無力症候群	0	92	特発性門脈圧亢進症	0
13	多発性硬化症/視神経腎炎	16	93	原発性胆汁性肝硬変	15
14	慢性炎症性脱髄性多発神経炎/多発性運動ニューロパチー	7	94	原発性硬化性胆管炎	2
15	封入体筋炎	0	95	自己免疫性肝炎	0
16	クローン病	0	96	クローン病	22
17	多系統萎縮症	9	97	潰瘍性大腸炎	77
18	脊髄小脳変性症(多系統萎縮症を除く)	22	98	好酸球性消化管疾患	1
19	ライノゾーム病	1	99	慢性特発性偽性腸閉塞症	1
20	副腎白質ジストロフィー	0	100	巨大膀胱短小結腸腸管蠕動不全症	0
21	ミトコンドリア病	0	101	腸管神経節細胞減少症	0
22	もやもや病	6	102	ルビンスhtayn・デイビ症候群	0
23	プリオン病	2	103	CFC症候群	0
24	亜急性硬化性全脳炎	0	104	コステロ症候群	0
25	進行性多萎縮性白質脳症	0	105	チャーシ症候群	1
26	HTLV-1 関連脊髄症	4	106	クリオピリン関連周期熱症候群	0
27	特発性基底核石灰化症	0	107	全身性若年性特発性関節炎	0
28	全身性アミロイドーシス	3	108	TNF受容体関連周期性症候群	0
29	ウルリッヒ病	0	109	非典型性溶血性尿毒症症候群	0
30	遠位型ミオパチー	0	110	プラウ症候群	0
31	ヘスレムミオパチー	0	111	先天性ミオパチー	0
32	自己食食空胞性ミオパチー	0	112	マリネスコ・シェーグレン症候群	0
33	シュワルツ・マンヘル症候群	0	113	筋ジストロフィー	1
34	神経線維腫症	2	114	非ジストロフィー性ミオトニー症候群	0
35	天疱瘡	1	115	遺伝性周期性四肢麻痺	0
36	表皮水疱症	0	116	アトピー性腎臓炎	1
37	膿毒性乾癆(汎発型)	1	117	腎臓空洞症	0
38	スティーヴンス・ジョンソン症候群	0	118	腎臓髄膜瘤	0
39	中毒性表皮壊死症	0	119	アイザックス症候群	0
40	高安静脈炎	2	120	遺伝性ジストニア	0
41	巨細胞性動脈炎	1	121	神経フェリチン症	0
42	結節性多発動脈炎	3	122	脳表ヘモジデリン沈着症	0
43	顕微鏡的多発血管炎	13	123	禿頭と変形性腎椎症を伴う常染色体劣性白質脳症	0
44	多発血管炎性肉芽腫症	0	124	皮膚下梗塞と白質脳症を伴う常染色体優性脳動脈症	0
45	好酸球性多発血管炎性肉芽腫症	0	125	神経軸索スフェイド形成を伴う遺伝性びまん性白質脳症	0
46	悪性関節リウマチ	29	126	バリー症候群	0
47	パーシャー病	15	127	前頭側頭葉変性症	0
48	原発性抗リン脂質抗体症候群	1	128	ピッカースタッフ脳幹脳炎	0
49	全身性エリテマトーデス	35	129	癩瘡重積型(二相性)急性脳症	0
50	皮膚筋炎/多発性筋炎	18	130	先天性無痛無汗症	0
51	全身性強皮症	33	131	アレキサンダー病	0
52	混合性結合組織病	9	132	先天性核上性球麻痺	0
53	シェーグレン症候群	5	133	メビウス症候群	0
54	成人スチル病	4	134	中隔視神経形成異常症/ドモルシア症候群	0
55	再発性多発軟骨炎	0	135	アイカルディ症候群	0
56	ヘーゼット病	7	136	片側巨脳症	0
57	特発性拡張型心筋症	19	137	限局性皮質異形成	0
58	肥大型心筋症	1	138	神経細胞移動異常症	0
59	拘束型心筋症	0	139	先天性大脳白質形成不全症	0
60	再生不良性貧血	11	140	ドラベ症候群	0
61	自己免疫性溶血性貧血	1	141	海馬硬化を伴う内側側頭葉てんかん	0
62	発作性夜間ヘモグロビン尿症	1	142	ミオクロニー欠伸てんかん	0
63	特発性血小板減少性紫斑病	23	143	ミオクロニー脱力発作を伴うてんかん	0
64	血栓性血小板減少性紫斑病	0	144	レノックス・ガストー症候群	0
65	原発性免疫不全症候群	1	145	ウエスト症候群	0
66	IgA腎症	4	146	大田原症候群	0
67	多発性嚢胞腎	3	147	早期ミオクロニー脳症	0
68	黄色靱帯骨化症	8	148	遊走性焦点発作を伴う乳児てんかん	0
69	後縦靱帯骨化症	32	149	片側痙攣・片麻痺・てんかん症候群	0
70	広範囲腎管狭窄症	24	150	環状20番染色体症候群	0
71	特発性大脳骨頭壊死症	12	151	ラスマッセン脳炎	0
72	下垂体性ADH分泌異常症	2	152	PCDH19関連症候群	0
73	下垂体性TSH分泌亢進症	0	153	難治頻回部分発作重積型急性脳炎	0
74	下垂体性PRL分泌亢進症	0	154	徐ろ睡眠時持続性棘徐派を示すてんかん性脳症	0
75	クッシング病	0	155	ランドウ・クラフナー症候群	0
76	下垂体性ゴナドトロピン分泌亢進症	0	156	レット症候群	0
77	下垂体性成長ホルモン分泌亢進症	1	157	スタージ・ウェーバー症候群	0
78	下垂体前葉機能低下症	5	158	結節性硬化症	0
79	家族性高コレステロール血症(ホモ接合体)	0	159	色素性乾皮症	0
80	甲状腺ホルモン不応症	0	160	先天性魚鱗癬	0
	小計(No.1-80)	510		小計(No.81-160)	190

疾患No	疾患名	所持者数
161	家族性良性慢性天疱瘡	0
162	類天疱瘡（後天性表皮水疱瘡を含む）	0
163	特発性後天性全身性無汗症	0
164	眼皮皸白皮症	0
165	肥厚性皮膚骨髄症	0
166	弾性繊維性仮性横色腫	0
167	マルファン症候群	0
168	エーラス・ダンロス症候群	0
169	メンケス病	0
170	オクシピタル・ホーン症候群	0
171	ウィルソン病	0
172	低ホスファターゼ症	0
173	VATER症候群	0
174	那須・ハコラ病	0
175	ウィーバー症候群	0
176	コフィン・ローリー症候群	0
177	有馬症候群	0
178	モワット・ウィルソン症候群	0
179	ウィリアムズ症候群	0
180	ATR-X症候群	0
181	クルーゾン症候群	0
182	アペール症候群	0
183	ファイファー症候群	0
184	アントレー・ピクスラー症候群	0
185	コフィン・シリズ症候群	0
186	ロスムント・トムソン症候群	0
187	歌舞伎症候群	0
188	多脾症候群	0
189	無脾症候群	0
190	鯉耳腎症候群	0
191	ウェルナー症候群	0
192	コケイン症候群	0
193	フラダー・ウィリ症候群	0
194	ソトス症候群	0
195	ヌーナン症候群	0
196	ヤング・シンフゾン症候群	0
197	1p36欠失症候群	0
198	4p欠失症候群	0
199	5p欠失症候群	0
200	第14番染色体父親性ダイソミー症候群	0
201	アンジェルマン症候群	0
202	スミス・マガニス症候群	0
203	22q11.2欠失症候群	0
204	エマヌエル症候群	0
205	脆弱X症候群関連疾患	0
206	脆弱X症候群	0
207	総動脈幹遺残症	0
208	修正大血管転位症	0
209	完全大血管転位症	0
210	単心室症	0
211	左心低形成症候群	0
212	三尖弁閉鎖症	0
213	心室中隔欠損を伴わない肺動脈閉鎖症	0
214	心室中隔欠損を伴う肺動脈閉鎖症	0
215	ファロー四徴症	0
216	両大血管右室起始症	0
217	エプスタイン病	0
218	アルポート症候群	0
219	ギャロウェイ・モルト症候群	0
220	急速進行性糸球体腎炎	0
221	抗糸球体基底膜腎炎	0
222	一次性ネフローゼ症候群	6
223	一次性膜性増殖性糸球体腎炎	0
224	紫斑病性腎炎	1
225	先天性腎性尿崩症	0
226	間質性膀胱炎（ハンナ型）	0
227	オスラー病	0
228	閉塞性細気管支炎	0
229	肺胞蛋白症（自己免疫性又は先天性）	0
230	肺胞低換気症候群	0
231	α1-アンチトリプシン欠乏症	0
232	カーニー複合	0
233	ウォルフラム症候群	0
234	ハルオキシソーム病（副腎白質シストロフィーを除く）	0
235	副甲状腺機能低下症	0
236	偽性副甲状腺機能低下症	0
237	副腎皮質刺激ホルモン不応症	0
238	ビタミンD 抵抗性くる病/骨軟化症	0
239	ビタミンD 依存性くる病/骨軟化症	0
240	フェニルケトン尿症	0
小計 (No.161-240)		7

疾患No	疾患名	所持者数
241	高チロシン血症1 型	0
242	高チロシン血症2 型	0
243	高チロシン血症3 型	0
244	メーフルシロップ尿症	0
245	プロピオン酸血症	0
246	メチルマロン酸血症	0
247	イソ吉草酸血症	0
248	グルコーストランスポート-1 欠損症	0
249	グルタル酸血症1 型	0
250	グルタル酸血症2 型	0
251	尿素サイクル異常症	0
252	リジン尿性蛋白不耐症	0
253	先天性葉酸吸収不全	0
254	ホルフィリン症	0
255	複合カルボキシラーゼ欠損症	0
256	筋型糖原病	0
257	肝型糖原病	0
258	ガラクトース-1-リン酸ウリジルトランスフェラーゼ欠損症	0
259	レシチンコレステロールアシルトランスフェラーゼ欠損症	0
260	シトステロール血症	0
261	タンジール病	0
262	原発性高カイトロミクロン血症	0
263	脳髄黄色腫症	0
264	無β リポタンパク血症	0
265	脂肪萎縮症	0
266	家族性地中海熱	0
267	高IgD 症候群	0
268	中條・西村症候群	0
269	化膿性無菌性関節炎・壊疽性膿皮症・アクネ症候群	0
270	慢性再発性多発性骨髄炎	0
271	強直性脊椎炎	1
272	進行性骨化性線維異形成症	0
273	肋骨異常を伴う先天性側弯症	0
274	骨形成不全症	0
275	タナトフォリック骨異形成症	0
276	軟骨無形成症	0
277	リンパ管腫症/ コーハム病	0
278	巨大リンパ管奇形（顔部顔面病変）	0
279	巨大静脈奇形（顔部口腔咽頭びまん性病変）	0
280	巨大動脈奇形（顔部顔面又は四肢病変）	0
281	クリッペル・トレノネー・ウェーバー症候群	0
282	先天性赤血球形成異常性貧血	0
283	後天性赤芽球癆	0
284	ダイヤモンド・ブラックファン貧血	0
285	ファンconi貧血	0
286	遺伝性鉄芽球性貧血	0
287	エプスタイン症候群	0
288	自己免疫性出血病XIII	0
289	クローンカイト・カナダ症候群	0
290	非特異性多発性小腸潰瘍症	0
291	ヒルシユスフルンク病（全結腸型又は小腸型）	0
292	総排泄腔外反症	0
293	総排泄腔遺残	0
294	先天性横膈膜ヘルニア	0
295	乳幼児肝巨大血管腫	0
296	胆道閉鎖症	0
297	アラシール症候群	0
298	遺伝性聾炎	0
299	囊胞性線維症	0
300	I g G 4 関連疾患	0
301	黄斑シストロフィー	0
302	レーベル遺伝性視神経症	0
303	アッシュャー症候群	1
304	若年発症型両側性感音難聴	0
305	遅発性内リンパ腫	0
306	好酸球性副鼻腔炎	0
小計 (No.241-306)		2
総 計		709

## 11.2 骨髄バンク・臓器移植推進対策事項

### (1) 骨髄バンク・臓器移植推進対策実施状況

平成27年度実績

事項	内容	回数	対象及び人員
骨髄バンク推進月間の取組み	健康づくり通信に掲載（骨髄移植の現状、ドナー登録窓口等について）	1	管内205団体
臓器移植普及推進月間の取組み	健康づくり通信に掲載（臓器提供意思表示カード・シールによる意思表示について）	1	管内205団体

### (2) 骨髄バンクドナー登録状況

平成27年度実績

登録者数	1人
------	----

## 12 エイズ、結核、性病、伝染病その他の疾病の予防に関する事項

### 12.1 感染症対策事項

#### 12.1.1 感染症予防事業

##### (1) 感染症患者の発生状況及び疫学調査実施状況

平成27年度実績

類型別	疾患名	発生件数	疫学調査件数
一類感染症			
二類感染症			
三類感染症	腸管出血性大腸菌感染症（9）	9	86
四類感染症	レジオネラ症（1）、重症熱性血小板減少症候群（1）	2	1
五類感染症	アメーバ赤痢（1）、クロイツフェルト・ヤコブ病（1）	2	0

##### (2) 集団発生と対応（疫学調査・検査の実施・感染拡大防止指導）の状況

平成27年度実績

感染症名又は症状名	対応施設数	施設種別	内容
ノロウイルス感染症	1	その他（1）	疫学調査、施設指導
インフルエンザ	2	医療機関（1）、高齢者施設（1）	疫学調査、施設指導

##### (3) 院内感染対応の状況

平成27年度実績

疾患名	施設数	感染者数	重傷者数	死亡者数	備考
インフルエンザ	1	54	0	0	探知から2週で終息

(4) 社会福祉施設等におけるインフルエンザ様疾患集団発生状況

平成27年度実績

	患者延数	施設延数
医療機関	54	1
老人福祉施設	16	1
児童関係施設	0	0
障害関係施設	0	0
その他	0	0
合計	70	2

集団発生の定義  
 1 インフルエンザによる死亡者が発生した場合  
 2 インフルエンザによる入院患者が7日間に2名以上発生した場合  
 3 インフルエンザ様疾患患者が7日間で10名以上又は全利用者の半数以上発生した場合  
 4 上記に該当しない場合であっても、インフルエンザの集団発生が疑われ、施設長が報告を必要と認めた場合

(5) 感染症予防健康教育等実施状況

平成27年度実績

事項	内容	回数	対象及び人員
感染症に関する講話（結核・感染症対策研修会）	感染性胃腸炎について（講話・実習）	13	管内高齢者グループホーム職員 15カ所 169名
感染症に関する講話	感染性胃腸炎と発生時の対応について（講話・実習）	1	管内高等学校養護教諭 7名
感染症に関する講話	感染症の予防と対策について	1	平戸市学校保健会 110名
感染症に関する講話	感染症の予防と対策について	1	理容生活衛生同業組合平戸支部 17名
感染症に関する講話	ノロウイルス、インフルエンザ、ダニ媒介感染症について	1	特別養護老人ホーム職員 37名

12.1.2 感染症発生動向調査事業

(1) 定点医療機関の状況

平成27年末現在

定点種別	インフルエンザ定点 (内科・小児科定点)	小児科定点	眼科定点	性感染症定点	基幹定点
定点機関数	4	3	0	1	1

(2) 注意報・警報の発令状況

平成27年度末現在

	疾患名	期間	備考
注意報	流行性耳下腺炎	26週～27週 (6/22～7/5) 34週～36週 (8/17～9/6) 38週～40週 (9/14～10/4) 42週～43週 (10/12～10/25) 45週～46週 (11/2～11/15) 6週 (2/8～2/14)	
	インフルエンザ	4週 (1/25～1/31)	
警報	手足口病	15週～36週 (4/6～9/6)	
	流行性耳下腺炎	18週～24週 (4/27～6/14)	
	伝染性紅斑	24週～32週 (6/8～8/9) 51週 (12/14～12/20) 2週～3週 (1/11～1/24) 9週～10週 (2/29～3/13)	
	ヘルパンギーナ	30週～32週 (7/20～8/9)	
	感染性胃腸炎	46週～51週 (11/9～12/20)	
	インフルエンザ	5週～14週 (2/1～4/10)	

(3) インフルエンザ様疾患発生状況報告の状況

平成27年度末現在

	患者数	施設数(延)	休校(延)	学年閉鎖(延)	学級閉鎖(延)
幼稚園	0	0	0	0	0
小学校	118	10	0	9	3
中学校	11	1	0	0	1
高等学校	0	0	0	0	0
特別支援学校	0	0	0	0	0
その他	0	0	0	0	0
計	129	11	0	9	4

12.1.3 予防接種事業

予防接種に関する相談への対応状況

平成27年度実績

	相談者			総計
	市町	医療機関	一般住民	
相談件数(延)	5	1	7	13

12.1.4 肝炎対策事業

肝炎相談・検査実施状況

平成27年度実績

相談件数(延)			C型肝炎ウイルス検査				Hb s 抗原検査	
電話	面接	計	HCV抗体検査		確認検査		件数	陽性
			件数	陽性	件数	陽性		
80	63	143	18	0	0	0	18	0

12.1.5 エイズ・性感染症予防事業

(1) 予防啓発活動実施状況

平成27年度実績

事項	内容	回数	対象及び人員
世界エイズイベント	ポスター掲示と配布、市町広報誌掲載、検査周知カード配布	/	住民
HIV検査普及週間イベント	ポスター掲示と配布、市町広報誌掲載	/	住民

(2) エイズ・性感染症 相談・検査実施状況

平成27年度実績

	一般相談				HIV抗体検査				クラミジア抗体検査	
	保健所		その他	計	保健所		その他	うち陽性	保健所	うち陽性
	電話	来所			通常	即日				
男性	19	17	0	36	9	0	0	0	9	1
女性	5	7	0	12	5	0	0	0	5	1
不明	1	0	0	1	0	0	0	0	0	0

## 12.1.6 風しん抗体検査

平成27年度実績

	陰性	低抗体化 (8倍)	低抗体化 (16倍)	陽性	判定不可	計
男性	2	1	2	1	0	6
女性	0	0	2	3	0	5
計	2	1	4	4	0	11

## 12.1.6 検疫

平成27年度実績

総件数	検査結果		対象別				理由別			場所		
	異常あり	異常なし	船舶		航空機		接触	上陸	その他			
			日本籍	外国籍	日本籍	外国籍						
0	0	0	0	0	0	0	0	0	0			

## 12.2 結核対策事項

### 12.2.1 結核予防対策推進事業

#### 12.2.1.1 発生の予防及び蔓延の防止

##### (1) 予防啓発活動実施状況

平成27年度実績

事項	内容	回数	対象及び人員
のほりの設置（結核予防週間）	H27.9.24-9.30 結核予防に係るのほりを保健所玄関へ設置	1	管内住民等
保健所発行の通信への掲載（結核予防週間）	H27.9月 県北保健所健康づくり通信9月号への結核の記事掲載	1	管内健康づくり協賛団体 206団体
市町広報誌による記事掲載（結核予防週間）	H27.9月 各市町広報誌へ結核予防週間について掲載	1	管内住民等
啓発資料の配布（結核予防週間）	H27.9月 ポスター、リーフレット等の啓発資料の配布（関係機関）	1	管内市町3ヶ所、医療機関76ヶ所、管内高齢者関係施設86ヶ所、労働関係機関3ヶ所
啓発資料の配布（結核予防週間）	H27.9月 リーフレット等の啓発資料の配布（病院職員）	1	管内11病院職員 969名（平成27年度結核に関するアンケート調査の際に配布）
啓発資料の配布（結核予防週間）	H27.8月-10月 ポスター、リーフレット等の啓発資料の配布（各種研修会等）	6	管内住民等173名
啓発資料の配布（結核予防週間）	H27.9月-10月 ポスター、リーフレット等の啓発資料の配布（各種市町開催イベント）	4	管内住民等（平戸市福祉健康まつり、松浦市水軍まつり、佐々町長寿祝い、北松地区衛生委員会）
結核に関する講話（結核予防週間）	H27.9.24-30 結核に関する講話	5	佐々町生きがい教室3回、松浦市介護予防教室1回、平戸市老連ターゲットバードゴルフ大会1回に参加した管内高齢者等 147名
結核に関するアンケート調査	H27.9月 管内11病院職員へ結核についてのアンケート調査をクイズ形式で実施。	1	管内病院職員 969名
結核に関する講話（院内感染医療安全研修会）	H27.11.17 結核に関する講話（管内の結核患者の概要、管内病院職員対象アンケート調査結果の報告等）	1	病院及び有床診療所の職員、県北地域医療安全相談センター連絡調整会議の委員 68名
結核に関する講話（結核・感染症対策研修会）	H27.5.27-11.11 結核について（講話・グループワーク）、感染性胃腸炎について（講話・実習）	13	管内高齢者グループホーム職員 15カ所 169名
結核に関する講話	H28.3.10 結核について（講話）	1	管内特別養護老人ホーム職員 37名



(2) 実施主体別結核定期健康診断の実施状況

平成27年度実績

実施主体	対象者区分	対象施設数(延)	報告施設数	対象者数	受診状況		健康診断の内容					報告率
					受診者数	受診率	間接撮影	直接撮影	喀痰検査	BCG	発見患者数	
事業者 (学校を含む 特定業種)	従業者	164	164	3,520	3,515	99.9	430	3,085	14		0	100.0
学校長	学生	6	6	563	563	100.0	149	414	0		0	100.0
施設長	入所者	15	15	699	698	99.9	100	598	3		0	100.0
市町長	乳児	3	3	521	511	98.1	0	0	0	511	0	100.0
	一般住民	3	3	23,502	5,197	22.1	0	5,197	154		0	100.0
計		191	191	28,805	10,484	36.4	679	9,294	171	511	0	100.0

(3) 管理健診実施状況

平成27年実績

対象者数	受診者数	再掲			受診率	健診結果	
		保健所 実施分	委託医療 機関実施分	その他		要医療	要観察
30	30	2	6	22	100.0	0	30

(4) 接触者健診実施状況

平成27年実績

区分	受診者数	再掲				発見 患者数	(再掲) 潜在性 結核
		間接撮影	直接撮影	ツ反	QFT		
保健所 実施分	278	0	12	0	266	5	5
医療機関等 委託実施分	73	0	72	0	1	0	0
その他	28	0	28	0	0	0	0

12.2.1.2 適正な結核医療の確保

感染症診査協議会 結核専門部会の実施状況

平成27年度実績

結核専門部会開催回数			診査件数				
総開催回数	定期(回)	臨時(回)	総申請者数	37条 入院患者の医療		37条の2 結核患者の医療	
				承認	不承認	承認	不承認
25	13	12	21	13	0	21	0

### 12.2.1.3 結核発生动向調査事業

#### (1) 結核登録患者数 (H27.12.31 現在)

平成27年末現在

			平戸市	松浦市	佐々町	合計
登録患者数	活動性結核	登録時喀痰塗抹陽性	7	4	1	12
		登録時その他結核菌陽性	1	0	0	1
		登録時菌陰性・その他	0	0	0	0
	肺外結核活動性		0	0	1	1
	不活動性結核		14	10	6	30
	活動性不明		0	0	0	0
	患者数(合計)		22	14	8	44
(別掲)	潜在性結核患者数		0	5	0	5
人口(当該年10月1日)			31,949	23,344	13,629	68,922
有病率			25.0	17.1	14.7	20.3
新登録患者	患者数		8	9	2	19
	罹患率(10万人対)		25.0	38.6	14.7	27.6

#### (2) 結核登録患者年齢階層別の状況

平成27年度

			0~9	10~19	20~29	30~39	40~49	50~59	60~69	70~79	80~	合計	
登録患者数	活動性結核	登録時喀痰塗抹陽性	0	0	1	0	0	1	2	1	7	12	
		登録時その他結核菌陽性	0	0	0	0	0	0	0	0	0	1	1
		登録時菌陰性・その他	0	0	0	0	0	0	0	0	0	0	0
	肺外結核活動性		0	0	0	0	0	0	0	0	1	0	1
	不活動性結核		0	0	0	0	0	0	0	0	0	0	0
	活動性不明		0	0	0	0	0	0	0	0	0	0	0
	患者数(合計)		0	0	1	0	0	1	2	2	2	8	14
(別掲)	潜在性結核患者数		0	0	3	0	0	0	2	0	0	5	
合計			0	0	4	0	0	1	4	2	8	19	

#### (3) 結核新規登録患者の状況

平成27年

		平戸市	松浦市	佐々町	合計	
活動性結核	新登録患者総数	8	4	2	14	
	肺結核活動性	総数	8	4	1	13
		喀痰塗抹陽性	7	4	1	12
		他結核菌陽性	1	0	0	1
		菌陰性・その他	0	0	0	0
肺外結核活動性		0	0	1	1	
潜在性結核 (別掲)	総数	0	5	0	5	
	患者家族	0	0	0	0	
	患者接触者	0	5	0	5	
	その他	0	0	0	0	

## 12.2.2 結核対策特別推進事業

### 12.2.2.1 治療完遂のための患者支援

#### (1) 家庭訪問の実施状況

平成27年度実績

結核患者数	家庭訪問件数	
	(実)	(延)
23	23	148

#### (2) DOTSの実施状況

平成27年度実績

DOTSカンファレンス		地域DOTS 対象者数(延)	訪問確認 件数(延)	連絡確認 件数(延)
参加回数	対象者数(延)	原則毎日確認	0	0
14	34	週1~2回確認	12	0
		それ以外	78	21

### 12.2.2.2 高齢者結核対策

平成27年度実績

事項	内容	回数	対象及び人員
結核に関する講話 (結核予防週間)	H27.9.24-30 結核に関する講話	5	佐々町生きがい教室3回、松浦市介護予防教室1回、平戸市老連ターゲットバードゴルフ大会1回に参加した管内高齢者等 147名
結核に関する講話 (結核・感染症対策研修会)	H27.5.27-11.11 結核について(講話・グループワーク)、感染性胃腸炎について(講話・実習)	13	管内高齢者グループホーム職員 15カ所 169名

### 12.2.2.3 結核分子疫学調査

平成27年度実績

菌株数	調査結果等

# 13 衛生上の試験及び検査に関する事項

試験検査実施状況

平成27年度実績

検査項目		件数		
環境保全関係検査	工場・事業場排水	細菌学的検査	24	
		理化学的検査	0	
		その他	0	
		小計	24	
	廃棄物	細菌学的検査	0	
		理化学的検査	0	
		その他	0	
		小計	0	
計		24		
食品衛生関係検査	食品等	細菌学的検査	成分規格・一般	112
			その他	0
			小計	112
		理化学的検査	成分規格	0
			添加物使用基準	10
			残留農薬・有機スズ	0
	食中毒	細菌学的検査	その他	0
			小計	10
			細菌学的検査	43
		理化学的検査	その他	0
			小計	0
			小計	43
計		165		
感染症	特定感染症	HCV抗体検査	0	
		HCV核酸増幅検査	0	
		HBs抗原検査	0	
		HIV抗体検査	0	
		クラミジア抗体検査	0	
		細菌分離検査	86	
	病原性大腸菌等	PCR検査	0	
		赤痢	0	
	その他の感染症	レジオネラ属菌	0	
		その他	8	
		塗沫	0	
	結核	QFT	0	
計		94		
合計		283		

## 14 その他地域住民の健康の保持及び増進に関する事項

### 14.1 健康危機管理機能強化事項

#### 14.1.1 健康危機管理対応訓練事業

平成27年度実績

事項	内容	回数	対象及び人員
防護服着脱訓練	防護服の着脱	1	当所職員及び消防機関職員 38名
健康危機事象発生時における初動対応机上訓練	健康危機管理マニュアルに定める「重大な健康被害」が発生した場合の机上訓練	1	所長、各課長及び班長等 11名

#### 14.1.2 新型インフルエンザ対策事業

平成27年度実績

事項	内容	回数	対象及び人員
新型インフルエンザ初動対応訓練	管内での新型インフルエンザ疑い患者の発生を想定した初動対応訓練。(情報伝達、患者移送、車両消毒、接触者調査、服薬指導等)	1	保健所、北松中央病院、松浦市消防本部、医療政策課、振興局 39名

#### 14.1.3 鳥インフルエンザ対策事業

平成27年度実績

事項	内容	回数	対象及び人員
説明会	鳥インフルエンザ発生時の保健所の対応	1	県北保健所職員 26人
研修会	防護服の着脱	1	県北振興局職員 58人

#### 14.1.4 原子力防災訓練事業

平成27年度実績

事項	内容	回数	対象及び人員
長崎県原子力防災訓練	緊急時モニタリング、緊急被ばく医療	1	県北保健所職員 8人

## 14.2 健康なまちづくり推進事項

### 14.2.1 地域保健医療対策事業

#### 14.2.1.1 圏域版医療計画推進事業

平成27年度実績

事項	内容	回数	対象及び人員
県北地域保健医療対策協議会	各種協議会等の活動状況、長崎県災害医療コーディネーターの推薦などに係る意見交換等	1	医師会、市町、歯科医師会、県薬剤師会、県看護協会、公立病院、食品衛生協会、社会福祉協議会、民生・児童委員協議会、社会福祉施設、学校保健関係者、職域保健関係者、消防、警察、福祉事務所、保健所等 計26名

#### 14.2.1.2 CKD対策事業

平成27年度実績

事項	内容	回数	対象及び人員
対策検討会	平戸市における医療連携ならびに今後の取組について	1	平戸市7名、本課1名、保健所4名

#### 14.2.1.3 脳卒中地域連携推進事業

平成27年度実績

事項	内容	回数	対象及び人員

### 14.2.2 健康ながさき21 推進事業

#### 14.2.2.1 たばこ・アルコール対策事業

平成27年度実績

事項	内容	回数	対象及び人員
禁煙週間に合わせた普及啓発	健康づくり通信への掲載と保健所ホームページへの掲載	1	健康づくり協賛団体205団体、県民（一般）
禁煙宣言の店	禁煙宣言の店の登録	2	2店舗登録

#### 14.2.2.2 がん対策事業

平成27年度実績

事項	内容	回数	対象及び人員

#### 14.2.2.3 栄養・食生活による健康づくり事業

##### ①長崎県健康づくり応援の店推進事業

平成27年度実績

事項	内容	回数	対象及び人員
相談対応	更新確認	6	

## ②食育推進事業

平成27年度実績

事項	内容	回数	対象及び人員
健康づくりのための食育推進事業	<p>情報提供「平成26年度味噌汁塩分・野菜の摂取調査結果」 講演「子どもを取り巻く食環境づくりを考える～現状を踏まえた対策と実践～」 グループワーク テーマ「業務で活用できるお便りを作ってみよう！」 ～野菜摂取量を増やすための情報をより効果的に発信するために～</p>	1	49名 20歳代～40歳代の人たちに関与する行政機関、職域、保育所・幼稚園・小中高等学校（教諭、養護教諭、栄養士、保護者）、教育委員会ほか、食育推進に必要な関係者

### 14.2.2.4. こころの健康づくり、その他

平成27年度実績

事項	内容	回数	対象及び人員
健康教育	高血圧に関する食事、アルコールについて講話	1	新聞販売センター25名

## 14.2.3 地域・職域連携推進事業

平成27年度実績

事項	内容	回数	対象及び人員
県北保健所地域・職域連携推進協議会	<ul style="list-style-type: none"> <li>・特定健診受診率、特定保健指導実施率及びがん検診受診率向上のための意見交換</li> <li>・作業部会報告「たばこ対策」について</li> <li>・情報提供</li> </ul>	1	協議会委員 19名
県北保健所地域・職域連携推進協議会作業部会	<ul style="list-style-type: none"> <li>・商工会議所(商工会)への受動喫煙防止ちらし配布</li> <li>・「禁煙成功者の体験談」インタビュー</li> <li>・労働衛生週間大会での受動喫煙防止普及啓発</li> <li>・保健衛生業従事者への講話とアンケート</li> </ul>	3	作業部会委員 6名
健康づくり情報発信	「健康情報マップ」の情報更新と保健所ホームページへの掲載	1	

## 14.2.4 地域リハビリテーション推進事業

### 14.2.4.1 地域リハビリテーション支援体制整備事業

平成27年度実績

事項	内容	回数	対象及び人員
地域リハビリテーション連絡協議会	<ul style="list-style-type: none"> <li>・地域リハビリテーション広域支援センターの活動報告及び指定推薦に関する協議</li> <li>・報告及び意見交換 「地域包括ケアシステム構築における県北地域の現状と課題」</li> <li>・各種事業報告 在宅医療資源調査 県北保健所における高次脳機能障害支援の取り組み</li> </ul>	1	委員等 17名

## 14.2.5 地域包括ケアシステム推進事業

### 14.2.5.1 在宅医療連携推進事業

平成27年度実績

事項	内容	回数	対象及び人員
在宅医療資源調査	管内在宅医療資源の実態把握及び資料化による、市町及び関係機関が行う医療と介護の連携のための情報提供 <ul style="list-style-type: none"> <li>調査票による調査（本調査1回、追加調査2回）</li> <li>聞き取り調査（7病院、15診療所）</li> </ul>	調査票3回 聞き取り22回	<ul style="list-style-type: none"> <li>調査票調査 11病院、32診療所、31歯科診療所、28保険調剤薬局、9訪問看護ステーション（病院みなし含む）</li> <li>聞き取り調査 7病院、15診療所</li> </ul>

### 14.2.5.2 医療介護連携推進事業

平成27年度実績

事項	内容	回数	対象及び人員

### 14.2.5.3 地域ケア会議活用推進事業

平成27年度実績

事項	内容	回数	対象及び人員

## 14.3 情報の収集、整理および活用事項

### 14.3.1 地域診断事業

地域診断事業実施状況

平成27年度実績

事項	内容	回数	対象及び人員

## 14.4 調査及び研究事項

### ①調査研究

平成27年度実績

テーマ	担当

### ②事業のまとめ作成

平成27年度実績

冊子名	担当課

### ③冊子・パンフレット作成

平成27年度実績

事業名	パンフレット等名



#### ④保健所主催の研修

平成27年度実績

開催日	研修名	参加者（団体）	参加人数

#### ⑤学会発表

平成27年度実績

学会名	年月日	開催地	発表者	演題

#### ⑥雑誌投稿

平成27年度実績

著者名	表題名	雑誌名	巻（号）

### 14.5 市町支援事項

#### 14.5.1 市町支援計画事業

平成27年度実績

事項	内容	回数	対象及び人員
慢性腎臓病対策検討会	個別保健事業の計画策定について	1	平戸市7名、本課1名、保健所4名
平戸市との会議	データヘルス計画策定について	4	平戸市延べ17名、保健所延べ13名
所内ワーキング	地域診断の進め方、データ分析等	9	保健所延べ72名
松浦市との会議	テーマ決定、データ分析結果の共有、今後の進め方等	2	松浦市延べ4名、保健所延べ6名

### 14.6 その他

#### 14.6.1 原爆被爆者健康管理に関すること

被爆二世健康診断受付状況

平成27年度実績

	平戸市	松浦市	佐々町	管内計
受付数	1	0	0	1

#### 14.6.2 精神科救急医療連携に関すること

平成27年度実績

事項	内容	回数	対象及び人員
佐世保・県北地域精神科救急医療関係者会議	佐世保・県北地域における精神科救急医療に関する現状把握および課題抽出	1	委員（医師会4人、二次救急医療機関1人、長崎県精神科病院協会1人、佐世保・県北地域精神神経科診療所代表1人、消防3人、佐世保市1人、県北保健所1人）、オブザーバー3人、佐世保市2人、事務局4人

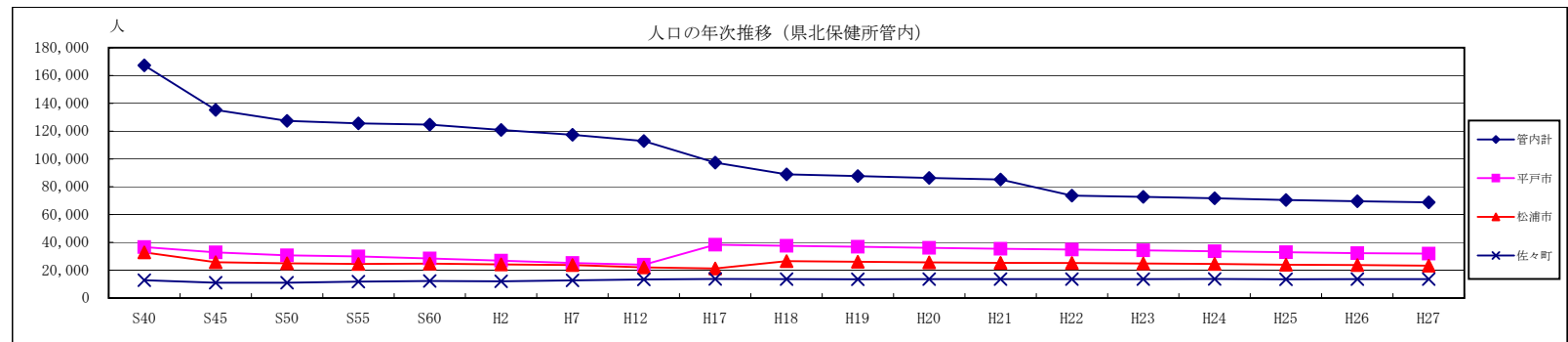
## VII. 衛生統計資料

# 1. 人口の動向

## (1) 人口の年次推移

	◎ S40	◎ S45	◎ S50	◎ S55	◎ S60	◎ H2	◎ H7	◎ H12	◎ H17	□ H18	□ H19	□ H20	□ H21	◎ H22	□ H23	□ H24	□ H25	□ H26	◎ H27
全 国	98,274,961	103,720,060	111,939,643	117,060,396	121,048,923	123,611,167	125,570,246	126,925,843	126,204,902	126,154,000	126,085,000	125,947,000	125,820,000	128,057,352	127,799,000	127,515,000	127,298,000	127,083,000	127,094,745
長 崎 県	1,641,245	1,566,634	1,568,429	1,586,916	1,593,968	1,558,502	1,544,934	1,516,523	1,472,955	1,461,000	1,453,740	1,434,000	1,424,000	1,426,779	1,417,282	1,407,904	1,396,481	1,385,533	1,377,187
管内計	167,268	135,236	127,437	125,623	124,737	120,882	117,394	112,842	97,373	88,925	87,642	86,295	85,204	73,649	72,716	71,776	70,456	69,617	68,855
平 戸 市	36,602	32,865	30,728	29,923	28,416	26,864	25,240	23,900	38,389	37,544	36,914	36,043	35,423	34,905	34,256	33,604	32,945	32,311	31,920
大 島 村	4,118	3,277	2,753	2,500	2,228	2,194	2,005	1,785	平戸市へ合併										
生 月 町	11,145	10,495	10,008	9,552	9,323	9,132	8,596	7,934											
田 平 町	9,795	9,024	8,921	8,874	8,752	8,382	8,125	7,967											
松 浦 市	32,859	25,801	24,978	24,565	24,752	24,184	23,707	22,082	21,221	26,570	26,053	25,639	25,320	25,145	24,872	24,492	23,997	23,717	23,309
福 島 町	8,928	6,296	3,923	4,001	3,833	3,737	3,671	3,420	3,202	松浦市へ合併									
鷹 島 町	5,195	4,501	4,141	3,192	3,727	3,333	3,092	2,868	2,570										
佐々町	12,767	10,987	11,035	11,812	12,212	12,068	12,695	13,335	13,697	13,571	13,532	13,600	13,602	13,599	13,588	13,680	13,514	13,589	13,626
江 迎 町	12,889	7,887	7,601	7,175	7,168	6,797	6,612	6,317	5,922	5,910	5,899	5,867	5,822	佐世保市へ合併					
鹿 町 町	7,560	6,375	6,300	6,293	6,286	6,079	5,824	5,548	5,390	5,330	5,244	5,146	5,037						
小佐々町	8,208	6,729	6,800	7,103	7,278	7,311	7,273	7,292	6,982	佐世保市へ合併									
吉 井 町	8,360	6,242	5,505	5,697	5,872	5,911	6,062	6,151	佐世保市へ合併										
世知原町	8,842	4,757	4,744	4,936	4,890	4,890	4,492	4,243											

※ 資料：県統計課、政府統計  
 ※ 各年10月1日現在  
 ※ ◎は国勢調査人口、□は推計人口



(2) 人口・世帯数・年齢3区分別構成割合

市町	年	人口	男	女	面積 (km <sup>2</sup> )	人口 密度	世帯数 (戸)	年齢3区分別構成割合(%)			
								0-14 歳	15-64 歳	65歳 以上	75歳 以上
管内計	23	72,716	34,051	38,665	398.32	182.6	26,984	13.7	56.2	30.1	17.3
	24	71,776	33,653	38,123	398.34	180.2	26,964	13.4	55.6	30.9	17.8
	25	70,456	33,058	37,398	398.34	176.9	26,810	13.3	54.7	32.0	18.2
	26	69,617	32,720	36,897	398.14	174.9	26,773	13.2	53.9	32.9	18.4
	27	68,855	32,464	36,391	397.90	173.0	26,517	12.9	53.3	33.7	18.6
平戸市	23	34,256	15,894	18,362	235.64	145.4	12,855	12.7	53.8	33.4	19.3
	24	33,604	15,596	18,008	235.66	142.6	12,814	12.4	53.2	34.5	20.1
	25	32,945	15,281	17,664	235.66	139.8	12,774	12.2	52.3	35.5	20.6
	26	32,311	14,998	17,313	235.20	137.4	12,701	11.9	51.6	36.5	20.9
	27	31,920	14,874	17,046	235.08	135.8	12,421	11.7	51.0	37.3	21.2
松浦市	23	24,872	11,813	13,059	130.38	190.8	9,229	13.4	56.7	29.9	17.7
	24	24,492	11,650	12,842	130.38	187.9	9,184	13.2	56.1	30.7	18.1
	25	23,997	11,426	12,571	130.38	184.1	9,100	13.1	55.1	31.8	18.5
	26	23,717	11,324	12,393	130.67	181.5	9,059	13.1	54.2	32.7	18.6
	27	23,309	11,164	12,145	130.55	178.5	8,994	12.8	53.8	33.3	18.8
佐々町	23	13,588	6,344	7,244	32.30	420.7	4,900	16.5	61.5	22.0	11.7
	24	13,680	6,407	7,273	32.30	423.5	4,966	16.4	60.9	22.7	11.8
	25	13,514	6,351	7,163	32.30	418.4	4,936	16.2	59.8	24.0	12.0
	26	13,589	6,398	7,191	32.27	421.1	5,013	16.1	59.1	24.8	12.0
	27	13,626	6,426	7,200	32.27	422.2	5,102	16.2	57.9	26.0	12.3

※ 資料：県統計課  
人口は10月1日現在の国勢調査及び推計人口

## 2. 人口動態

### (1)人口動態総覧（実数・率）

市町	年	人口	出生				死亡				死産				周産期死亡				婚姻		離婚		合計特殊出生率						
			総数	率 人口千対	低体重児(再)		総数	率 人口千対	乳児(再)		新生児(再)		総数	自然		人工		総数	妊娠満22週以後の死産		早期新生児死亡			件数	率 人口千対	件数	率 人口千対		
					実数	出生千対			実数	出生千対	実数	出生千対		実数	出生千対	実数	出生千対		実数	出生千対	実数	出生千対						実数	出生千対
全 国	24	125,957,000	1,037,231	8.2	99,311	95.7	1,256,359	10.0	2,299	2.2	1,065	1.0	24,800	23.4	11,448	10.8	13,352	12.6	4,133	4.0	3,343	3.2	790	0.8	668,869	5.3	235,406	1.87	1.41
	25	125,704,000	1,029,816	8.2	98,624	95.8	1,268,436	10.1	2,185	2.1	1,026	1.0	24,102	22.9	10,938	10.4	13,164	12.5	3,862	3.7	3,110	3.0	752	0.7	660,613	5.3	231,383	1.84	1.43
	26	125,431,000	1,003,539	8.0	95,768	95.4	1,273,004	10.1	2,080	2.1	952	0.9	23,524	22.9	10,905	10.6	12,619	12.3	3,750	3.7	3,039	3.0	711	0.7	643,749	5.1	222,107	1.77	1.42
長 崎 県	24	1,402,000	11,723	8.4	1,037	88.5	16,784	12.0	27	2.3	18	1.5	325	27.0	146	12.1	179	14.9	46	3.9	37	3.1	9	0.8	6,335	4.5	2,450	1.75	1.63
	25	1,391,000	11,566	8.3	1,029	89.0	17,225	12.4	27	2.3	14	1.2	338	28.4	142	11.9	196	16.5	43	3.7	35	3.0	8	0.7	6,559	4.7	2,358	1.70	1.64
	26	1,380,000	11,323	8.2	1,025	90.5	17,091	12.4	24	2.1	5	0.4	302	26.0	134	11.5	168	14.5	42	3.7	37	3.3	5	0.4	6,137	4.4	2,316	1.68	1.66
県北保健所	24	71,776	614	8.6	52	84.7	1,030	14.4	1	1.6			16	25.4	8	12.7	8	12.7	4	6.5	4	6.5			289	4.0	147	2.05	2.21
	25	70,456	550	7.8	33	60.0	1,024	14.5	2	3.6	2	3.6	17	30.0	7	12.3	10	17.6	6	10.8	4	7.2	2	3.6	259	3.7	102	1.45	2.10
	26	69,617	566	8.1	46	81.3	1,092	15.7	2	3.5			22	37.4	12	20.4	10	17.0	8	13.9	8	13.9			261	3.7	122	1.75	2.22
平 戸 市	24	33,604	245	7.3	16	65.3	523	15.6	1	4.1			3	12.1	2	8.1	1	4.0							119	3.5	57	1.70	2.34
	25	32,945	219	6.6	18	82.2	559	17.0	1	4.6	1	4.6	6	26.7	3	13.3	3	13.3	2	9.1	1	4.5	1	4.6	115	3.5	37	1.12	2.24
	26	32,311	224	6.9	23	102.7	583	18.0					5	21.8	3	13.1	2	8.7	2	8.8	2	8.8			113	3.5	40	1.24	2.39
松 浦 市	24	24,492	198	8.1	16	80.8	382	15.6					9	43.5	3	14.5	6	29.0	2	10.0	2	10.0			102	4.2	54	2.20	2.08
	25	23,997	197	8.2	6	30.5	327	13.6	1	5.1	1	5.1	7	34.3	2	9.8	5	24.5	3	15.1	2	10.1	1	5.1	92	3.8	39	1.63	2.22
	26	23,717	188	7.9	13	69.1	376	15.9					6	30.9	3	15.5	3	15.5	1	5.3	1	5.3			87	3.7	45	1.90	2.13
佐 々 町	24	13,680	171	12.5	20	117.0	125	9.1					4	22.9	3	17.1	1	5.7	2	11.6	2	11.6			68	5.0	36	2.63	2.20
	25	13,514	134	9.9	9	67.2	138	10.2					4	29.0	2	14.5	2	14.5	1	7.4	1	7.4			52	3.8	26	1.92	1.80
	26	13,589	154	11.3	10	64.9	133	9.8	2	13.0			11	66.7	6	36.4	5	30.3	5	31.4	5	31.4			61	4.5	37	2.72	2.12

長崎県福祉保健課公表 衛生統計年報(人口動態編)より

注) ①合計特殊出生率=(母の年齢別出生数÷年齢別女子人口) 15歳から49歳までの合計

②全国人口・長崎県人口は総務省統計局推計、市町人口は長崎県統計課推計(各年10月1日現在)

(2) 特定死因 (実数・人口10万対率)

市 町	年	人 口	死亡総数		悪性新生物		心疾患		脳血管疾患		肺 炎		肝疾患		腎不全		老 衰		結 核		糖尿病		慢性閉塞性肺疾患		不慮の事故		(再掲)交通事故		自 殺	
			実数	率	総数	率	実数	率	実数	率	実数	率	実数	率	実数	率	実数	率	実数	率	実数	率	実数	率	実数	率	実数	率	件数	率
全 国	24	125,957,000	1,256,359	997.5	360,963	286.6	198,836	157.9	121,602	96.5	123,925	98.4	15,980	12.7	25,107	19.9	60,719	48.2	2,110	1.7	14,486	11.5	16,402	13.0	41,031	32.6	6,414	5.1	26,433	21.0
	25	125,704,000	1,268,436	1,009.1	364,872	290.3	196,723	156.5	118,347	94.1	122,969	97.8	15,930	12.7	25,101	20.0	69,720	55.5	2,087	1.7	13,812	11.0	16,443	13.1	39,574	31.5	6,060	4.8	26,063	20.7
	26	125,431,000	1,273,004	1,014.9	368,103	293.5	196,925	157.0	114,207	91.1	119,650	95.4	15,692	12.5	24,776	19.8	75,389	60.1	2,100	1.7	13,669	10.9	16,184	12.9	39,029	31.1	5,717	4.6	24,417	19.5
長 崎 県	24	1,402,000	16,784	1,197.1	4,725	337.0	2,570	183.3	1,525	108.8	1,857	132.5	166	11.8	387	27.6	734	52.4	29	2.1	152	10.8	259	18.5	606	43.2	74	5.3	248	17.7
	25	1,391,000	17,225	1,238.3	4,925	354.1	2,683	192.9	1,478	106.3	1,784	128.3	187	13.4	329	23.7	841	60.5	32	2.3	150	10.8	226	16.2	587	42.2	74	5.3	280	20.1
	26	1,380,000	17,091	1,238.5	4,928	357.1	2,563	185.7	1,378	99.9	1,809	131.1	169	12.2	353	25.6	863	62.5	23	1.7	150	10.9	261	18.9	567	41.1	80	5.8	268	19.4
県北保健所	24	71,776	1,030	1,435.0	279	388.7	157	218.7	138	192.3	106	147.7	10	13.9	25	34.8	38	52.9	3	4.2	7	9.8	23	32.0	35	48.8	4	5.6	18	25.1
	25	70,456	1,024	1,453.4	283	401.7	165	234.2	114	161.8	122	173.2	13	18.5	14	19.9	39	55.4	2	2.8	6	8.5	14	19.9	32	45.4	3	4.3	16	22.7
	26	69,617	1,092	1,568.6	287	412.3	159	228.4	128	183.9	130	186.7	11	15.8	31	44.5	57	81.9	2	2.9	10	14.4	15	21.5	37	53.1	6	8.6	22	31.6
平 戸 市	24	33,604	523	1,556.4	141	419.6	92	273.8	80	238.1	55	163.7	6	17.9	10	29.8	19	56.5	0	0.0	4	11.9	13	38.7	16	47.6	1	3.0	7	20.8
	25	32,945	559	1,696.8	151	458.3	99	300.5	65	197.3	76	230.7	7	21.2	6	18.2	16	48.6	1	3.0	2	6.1	7	21.2	13	39.5	2	6.1	6	18.2
	26	32,311	583	1,804.3	149	461.1	99	306.4	70	216.6	77	238.3	3	9.3	15	46.4	28	86.7	0	0.0	8	24.8	9	27.9	17	52.6	5	15.5	11	34.0
松 浦 市	24	24,492	382	1,559.7	109	445.0	49	200.1	40	163.3	39	159.2	2	8.2	11	44.9	16	65.3	3	12.2	3	12.2	8	32.7	11	44.9	3	12.2	6	24.5
	25	23,997	327	1,362.7	94	391.7	49	204.2	41	170.9	34	141.7	4	16.7	6	25.0	14	58.3	0	0.0	2	8.3	5	20.8	11	45.8	0	0.0	8	33.3
	26	23,717	376	1,585.4	98	413.2	44	185.5	42	177.1	46	194.0	8	33.7	10	42.2	22	92.8	1	4.2	2	8.4	5	21.1	11	46.4	0	0.0	8	33.7
佐 々 町	24	13,680	125	913.7	29	212.0	16	117.0	18	131.6	12	87.7	2	14.6	4	29.2	3	21.9	0	0.0	0	0.0	2	14.6	8	58.5	0	0.0	5	36.5
	25	13,514	138	1,021.2	38	281.2	17	125.8	8	59.2	12	88.8	2	14.8	2	14.8	9	66.6	1	7.4	2	14.8	2	14.8	8	59.2	1	7.4	2	14.8
	26	13,589	133	978.7	40	294.4	16	117.7	16	117.7	7	51.5	0	0.0	6	44.2	7	51.5	1	7.4	0	0.0	1	7.4	9	66.2	1	7.4	3	22.1

長崎県福祉保健課公表 衛生統計年報(人口動態編): 特定死因死亡数・率 より  
 注) 全国、長崎県人口は厚生労働省が分母に用いた人口による。各市町人口は10月1日現在推計人口。

(3) 部位別悪性新生物死亡（実数・人口10万対率）

市 町	年	人 口			悪性新生物 死亡総数		口唇、口腔 及び咽頭		食 道		胃		結 腸		直腸S状結腸 移行部及び 直腸		肝及び 肝内胆管		胆のう及び その他の胆道		膵 臓		喉 頭		気管、気管支 及び肺		皮 膚	
		総人口	男	女	実数	率	実数	率	実数	率	実数	率	実数	率	実数	率	実数	率	実数	率	実数	率	実数	率	実数	率	実数	率
全 国	24	127,515,000	62,029,000	65,486,000	360,963	286.6	7,167	5.7	11,592	9.2	49,129	39.0	32,177	25.5	15,099	12.0	30,690	24.4	18,209	14.5	29,916	23.8	953	0.8	71,518	56.8	1,556	1.2
	25	127,298,000	61,909,000	65,388,000	364,872	290.3	7,179	5.7	11,543	9.2	48,632	38.7	32,682	26.0	14,972	11.9	30,175	24.0	18,225	14.5	30,672	24.4	963	0.8	72,734	57.9	1,525	1.2
	26	127,083,000	61,801,000	65,282,000	368,103	293.5	7,415	5.9	11,576	9.2	47,903	38.2	33,297	26.5	15,188	12.1	29,543	23.6	18,117	14.4	31,716	25.3	978	0.8	73,396	58.5	1,657	1.3
長 崎 県	24	1,407,904	657,187	750,717	4,725	337.0	72	5.1	120	8.6	601	42.9	428	30.5	202	14.4	438	31.2	265	18.9	363	25.9	10	0.7	966	68.9	29	2.1
	25	1,396,481	651,668	744,813	4,925	354.1	92	6.6	115	8.3	554	39.8	427	30.7	189	13.6	435	31.3	275	19.8	391	28.1	7	0.5	1,026	73.8	26	1.9
	26	1,385,533	647,005	738,528	4,928	357.1	110	8.0	108	7.8	561	40.7	455	33.0	182	13.2	477	34.6	261	18.9	395	28.6	12	0.9	1,030	74.6	29	2.1
県北保健所	24	71,776	33,653	38,123	279	388.7	4	5.6	4	5.6	36	50.2	23	32.0	10	13.9	31	43.2	19	26.5	18	25.1	1	1.4	54	75.2	2	2.8
	25	70,456	33,058	37,398	283	401.7	9	12.8	11	15.6	33	46.8	17	24.1	11	15.6	28	39.7	14	19.9	18	25.5	0	0.0	59	83.7	3	4.3
	26	69,617	32,720	36,897	287	412.3	6	8.6	4	5.7	38	54.6	30	43.1	9	12.9	27	38.8	17	24.4	22	31.6	0	0.0	54	77.6	3	4.3
平 戸 市	24	33,604	15,596	18,008	141	419.6	3	8.9	2	6.0	20	59.5	8	23.8	4	11.9	17	50.6	8	23.8	9	26.8	0	0.0	32	95.2	0	0.0
	25	32,945	15,281	17,664	151	458.3	5	15.2	8	24.3	15	45.5	7	21.2	6	18.2	18	54.6	11	33.4	9	27.3	0	0.0	24	72.8	2	6.1
	26	32,311	14,998	17,313	149	461.1	1	3.1	3	9.3	22	68.1	18	55.7	3	9.3	8	24.8	7	21.7	14	43.3	0	0.0	28	86.7	2	6.2
松 浦 市	24	24,492	11,650	12,842	109	445.0	0	0.0	2	8.2	14	57.2	14	57.2	5	20.4	7	28.6	10	40.8	9	36.7	0	0.0	15	61.2	2	8.2
	25	23,997	11,426	12,571	94	391.7	3	12.5	3	12.5	12	50.0	7	29.2	1	4.2	7	29.2	3	12.5	8	33.3	0	0.0	21	87.5	1	4.2
	26	23,717	11,324	12,393	98	413.2	4	16.9	1	4.2	13	54.8	9	37.9	4	16.9	15	63.2	6	25.3	6	25.3	0	0.0	13	54.8	1	4.2
佐 々 町	24	13,680	6,407	7,273	29	212.0	1	7.3	0	0.0	2	14.6	1	7.3	1	7.3	7	51.2	1	7.3	0	0.0	1	7.3	7	51.2	0	0.0
	25	13,514	6,351	7,163	38	281.2	1	7.4	0	0.0	6	44.4	3	22.2	4	29.6	3	22.2	0	0.0	1	7.4	0	0.0	14	103.6	0	0.0
	26	13,589	6,398	7,191	40	294.4	1	7.4	0	0.0	3	22.1	3	22.1	2	14.7	4	29.4	4	29.4	2	14.7	0	0.0	13	95.7	0	0.0

長崎県福祉保健課公表 衛生統計年報(人口動態編): 死因簡単分類 より

注) ①全国は、子宮、卵巣は女子人口に対する率、前立腺は男子人口に対する率。全国のほかは、子宮、卵巣及び前立腺は総人口に対する率。

②全国人口、長崎県人口は総務省統計局推計、市町人口は長崎県統計課推計(各年10月1日現在)

(3) 部位別悪性新生物死亡（実数・人口10万対率）

市 町	年	人 口			乳 房		子 宮		卵 巣		前立腺		膀 胱		中枢神経系		悪性リンパ腫		白血病		その他のリンパ 組織造血組織 及び関連組織		その他の悪性 新生物	
		総人口	男	女	実数	率	実数	率	件数	率	件数	率	件数	率	件数	率	件数	率	件数	率	件数	率	件数	率
全 国	24	127,515,000	62,029,000	65,486,000	12,617	10.0	6,113	4.9	4,688	3.7	11,143	8.8	7,299	5.8	2,201	1.7	10,831	8.6	7,900	6.3	4,121	3.3	26,044	20.7
	25	127,298,000	61,909,000	65,388,000	13,230	10.5	6,033	4.8	4,717	3.8	11,560	9.2	7,685	6.1	2,217	1.8	11,298	9.0	8,133	6.5	4,163	3.3	26,534	21.1
	26	127,083,000	61,801,000	65,282,000	13,323	10.6	6,429	5.1	4,840	3.9	11,507	9.2	7,760	6.2	2,326	1.9	11,480	9.2	8,196	6.5	4,237	3.4	27,219	21.7
長 崎 県	24	1,407,904	657,187	750,717	152	10.8	79	5.6	50	3.6	107	7.6	94	6.7	27	1.9	126	9.0	207	14.8	58	4.1	331	23.6
	25	1,396,481	651,668	744,813	180	12.9	87	6.3	53	3.8	162	11.6	98	7.0	41	2.9	159	11.4	156	11.2	70	5.0	382	27.5
	26	1,385,533	647,005	738,528	161	11.7	87	6.3	46	3.3	164	11.9	101	7.3	30	2.2	150	10.9	175	12.7	62	4.5	332	24.1
県北保健所	24	71,776	33,653	38,123	8	11.1	5	7.0	3	4.2	4	5.6	7	9.8	1	1.4	8	11.1	21	29.3	2	2.8	18	25.1
	25	70,456	33,058	37,398	7	9.9	3	4.3	0	0.0	11	15.6	3	4.3	2	2.8	6	8.5	11	15.6	2	2.8	35	49.7
	26	69,617	32,720	36,897	7	10.1	3	4.3	1	1.4	15	21.5	4	5.7	1	1.4	10	14.4	11	15.8	5	7.2	20	28.7
平 戸 市	24	33,604	15,596	18,008	2	6.0	4	11.9	1	3.0	2	6.0	5	14.9	1	3.0	3	8.9	13	38.7	1	3.0	6	17.9
	25	32,945	15,281	17,664	6	18.2	2	6.1	0	0.0	7	21.2	1	3.0	1	3.0	3	9.1	4	12.1	1	3.0	21	63.7
	26	32,311	14,998	17,313	5	15.5	2	6.2	1	3.1	9	27.9	4	12.4	0	0.0	7	21.7	3	9.3	2	6.2	10	30.9
松 浦 市	24	24,492	11,650	12,842	4	16.3	1	4.1	2	8.2	2	8.2	1	4.1	0	0.0	4	16.3	7	28.6	0	0.0	10	40.8
	25	23,997	11,426	12,571	1	4.2	1	4.2	0	0.0	4	16.7	1	4.2	1	4.2	2	8.3	7	29.2	1	4.2	10	41.7
	26	23,717	11,324	12,393	2	8.4	1	4.2	0	0.0	4	16.9	0	0.0	1	4.2	2	8.4	7	29.5	3	12.6	6	25.3
佐 々 町	24	13,680	6,407	7,273	2	14.6	0	0.0	0	0.0	0	0.0	1	7.3	0	0.0	1	7.3	1	7.3	1	7.3	2	14.6
	25	13,514	6,351	7,163	0	0.0	0	0.0	0	0.0	0	0.0	1	7.4	0	0.0	1	7.4	0	0.0	0	0.0	4	29.6
	26	13,589	6,398	7,191	0	0.0	0	0.0	0	0.0	2	14.7	0	0.0	0	0.0	1	7.4	1	7.4	0	0.0	4	29.4

長崎県福祉保健課公表 衛生統計年報（人口動態編）より

注) ①全国は、子宮、卵巣は女子人口に対する率、前立腺は男子人口に対する率。全国のほかは、子宮、卵巣及び前立腺は総人口に対する率。

②全国人口、長崎県人口は総務省統計局推計、市町人口は長崎県統計課推計（各年10月1日現在）



(4) 死因順位 (実数・人口10万対率)

市 町 年	人 口	第 1 位			第 2 位			第 3 位			第 4 位			第 5 位			
		疾 患 名	実数	率	疾 患 名	実数	率	疾 患 名	実数	率	疾 患 名	実数	率	疾 患 名	実数	率	
全 国	24	125,957,000	悪性新生物	360,963	286.6	心疾患	198,836	157.9	肺炎	123,925	98.4	脳血管疾患	121,602	96.5	老衰	60,719	48.2
	25	125,704,000	悪性新生物	364,872	290.3	心疾患	196,723	156.5	肺炎	122,969	97.8	脳血管疾患	118,347	94.1	老衰	69,720	55.5
	26	125,431,000	悪性新生物	368,103	293.5	心疾患	196,925	157.0	肺炎	119,650	95.4	脳血管疾患	114,207	91.1	老衰	75,389	60.1
長 崎 県	24	1,402,000	悪性新生物	4,725	337.0	心疾患	2,570	183.3	肺炎	1,857	132.5	脳血管疾患	1,525	108.8	老衰	734	52.4
	25	1,391,000	悪性新生物	4,925	354.1	心疾患	2,683	192.9	肺炎	1,784	128.3	脳血管疾患	1,478	106.3	老衰	841	60.5
	26	1,380,000	悪性新生物	4,928	357.1	心疾患	2,563	185.7	肺炎	1,809	131.1	脳血管疾患	1,378	99.9	老衰	863	62.5
県北保健所	24	71,776	悪性新生物	279	388.7	心疾患	157	218.7	脳血管疾患	138	192.3	肺炎	106	147.7	老衰	38	52.9
	25	70,456	悪性新生物	283	401.7	心疾患	165	234.2	肺炎	122	173.2	脳血管疾患	114	161.8	老衰	39	55.4
	26	69,617	悪性新生物	287	412.3	心疾患	159	228.4	肺炎	130	186.7	脳血管疾患	128	183.9	老衰	57	81.9
平 戸 市	24	33,604	悪性新生物	141	419.6	心疾患	92	273.8	脳血管疾患	80	238.1	肺炎	55	163.7	老衰	19	56.5
	25	32,945	悪性新生物	151	458.3	心疾患	99	300.5	肺炎	76	230.7	脳血管疾患	65	197.3	老衰	16	48.6
	26	32,311	悪性新生物	149	461.1	心疾患	99	306.4	肺炎	77	238.3	脳血管疾患	70	216.6	老衰	28	86.7
松 浦 市	24	24,492	悪性新生物	109	445.0	心疾患	49	200.1	脳血管疾患	40	163.3	肺炎	39	159.2	老衰	16	65.3
	25	23,997	悪性新生物	94	391.7	心疾患	49	204.2	脳血管疾患	41	170.9	肺炎	34	141.7	老衰	14	58.3
	26	23,717	悪性新生物	98	413.2	肺炎	46	194.0	心疾患	44	185.5	脳血管疾患	42	177.1	老衰	22	92.8
佐 々 町	24	13,680	悪性新生物	29	212.0	脳血管疾患	18	131.6	心疾患	16	117.0	肺炎	12	87.7	不慮の事故	8	58.5
	25	13,514	悪性新生物	38	281.2	心疾患	17	125.8	肺炎	12	88.8	老衰	9	66.6	脳血管疾患	8	59.2
	26	13,589	悪性新生物	40	294.4	心疾患	16	117.7	脳血管疾患	16	117.7	不慮の事故	9	66.2	肺炎	7	51.5

長崎県福祉保健課公表 衛生統計年報(人口動態編):特定死因死亡数・率 より

注) 全国、長崎県人口は厚生労働省が分母に用いた人口による 各市町人口は10月1日現在推計人口(長崎県統計課、H22市町人口は国勢調査)

## VIII. 参 考 资 料

# 1. 保健所の沿革

## 県北保健所

- H 9. 4. 1 平成6年7月に制定された地域保健法の全面施行に伴う県保健所の再編整備により、平戸保健所と松浦保健所と吉井保健所を統合し、旧吉井保健所（吉井町立石免227）を仮庁舎として県北保健所を設置、3課1係7班体制で発足した。  
なお、管轄は、平戸市、松浦市、大島村、生月町、田平町、福島町、鷹島町、江迎町、鹿町町、小佐々町、佐々町、吉井町、世知原町の2市10町1村となる。
- H11. 4. 1 新庁舎が田平町里免1126番地1に建設され、移転し、業務を開始した。  
敷地面積 8, 191. 98㎡  
建物面積 1, 820. 03㎡
- H16. 4. 1 保健と福祉の連携のための機構改革により、総務企画課、衛生環境課（食品業務班、環境保全班）、地域保健課（健康対策班、保健福祉班）の3課4班体制となる。
- H17. 4. 1 市町村合併に伴い吉井町、世知原町が佐世保市へ編入。  
管轄は、平戸市、松浦市、大島村、生月町、田平町、福島町、鷹島町、江迎町、鹿町町、小佐々町、佐々町の2市8町1村となる。
- H17. 10. 1 平戸市、生月町、田平町、大島村の1市2町1村が合併して平戸市となる。
- H18. 1. 1 松浦市、福島町、鷹島町の1市2町が合併して松浦市となる。
- H18. 3. 31 市町村合併に伴い小佐々町が佐世保市へ編入。  
管轄は、平戸市、松浦市、江迎町、鹿町町、佐々町の2市3町となる。
- H21. 4. 1 地方機関再編により、県北振興局に統合（現在地に継続配置）され、県北振興局保健部（県北保健所の名称も併用）となり、総務企画課が企画調整課と改名される。
- H22. 3. 31 市町村合併に伴い江迎町、鹿町町が佐世保市へ編入。  
管轄は、平戸市、松浦市、佐々町の2市1町となる。

## <平戸保健所>

- S19. 10. 1 平戸簡易保険健康相談所と県立細菌検査所が合併して発足（平戸市岩ノ上白浜）。
- S22. 10. 12 平戸市魚ノ棚町291番地に移転。
- S27. 8. 13 平戸市鏡川町250番地に移転。
- S37. 8. 1 北松浦郡宇久町及び小値賀町が新設の有川保健所へ移管され、管轄区域は、平戸市、北松浦郡大島村及び生月町の1市1町1村となる。
- S47. 4. 1 県機構改革により衛生部を改称し、部に環境安全局が新設、保健所衛生課環境衛生係、環境公害係と改称。
- S49. 4. 1 県機構改革により環境保全局が環境部として昇格、旧来の衛生関係の部は保健と環境の2部となる。
- S59. 3. 1 保健船第一あけぼの丸業務終了廃船（中国へ回航、S60. 2. 1）変わって、福江保健所に巡回診療船（しいぼると）就役。
- H 4. 4. 1 県機構改革により当所予防課が保健予防課に予防担当及び保健担当が予防班及び保健班衛生課の環境公害担当及び食品衛生担当が環境公害班及び食品衛生班に改称。
- H 6. 7. 1 地域保健法の制定、一部施行。
- H 9. 3. 31 保健所再編整備計画に伴い閉所。

<松浦保健所>

- S20. 4. 1 長崎県志佐保健所を設立し志佐町役場の一角で業務開始。
- S23. 5. 志佐町浦免1806番地の民家(73坪)を買収し事務所を移転。
- S23. 9. 保健所所轄地域の暫定措置により管内町村を5町6村(世知原、佐々、志佐、新御厨、今福の各町と柚木、田平、上志佐、調川、福島、鷹島の各村)となる。
- S24. 4. 吉井保健所開設により管轄地域は8カ町村(志佐、新御厨、今福の各町と田平、上志佐、調川、福島、鷹島の各村)となる。
- S25. 4. 南田平村を管轄し9ヶ町村となる。
- S26. 8. 志佐町浦免1492番地(現在地)に庁舎(C級規格)を新築移転(敷地420坪、建坪150坪)。
- S28. 5. 9 火災のため庁舎全焼。
- S28. 8. 仮庁舎(32坪)にて業務を行う。
- S28. 12. 県議会において保健所建設決議される。
- S29. 10. 28 現庁舎竣工(工費258万円)。
- S30. 4. 町村合併、松浦市発足等により管轄地域は1市2町1村(松浦市、田平町、福島町、鷹島村)となる。
- S30. 7. 8 長崎県条例第25号により長崎県松浦保健所と改称。
- S51. 1. 1 町制施行により鷹島村が鷹島町になる。
- H 3. 8. 19 敷地内の所長公舎解体。  
跡地を駐車場として整備。
- H 9. 3. 31 保健所再編整備計画に伴い閉所。

<吉井保健所>

- S24. 4. 1 仮事務所のあった吉井村大渡免79-1の土地224坪と同地の吉井村公会堂(T13建築、建坪120.5坪)を吉井村から寄贈をうけ、これに木造二階建て1棟(40坪)を増築して発足。  
(管内町村) 5町3村 人口 108,451人  
黒島村、江迎町、鹿町町、小佐々町、佐々町、吉井村、世知原町、柚木村  
(職員数) 8名 医師1 保健婦2 X線技師1 X線技師見習1 事務3
- S26. 12. 1 吉井村が町制を施行、吉井町となる(6町2村)。
- S29. 4. 1 黒島村、柚木村が市町村合併により佐世保市へ移管(6町となる)。
- S35. 6. 27 木造庁舎が老朽化し、かつ事務量が増大し、施設が手狭になったので、吉井町立石227番地に吉井町から敷地1,871.05㎡の寄贈を受け、鉄筋コンクリート二階建、延237.63坪(785.55㎡)の新庁舎を建設移転。
- H 9. 3. 31 保健所再編整備計画に伴い閉所。

## 2. 救急医療体制

### (1) 初期救急医療体制

在宅当番医制（参加病院・診療所：診療科目計）

（平成28年11月1日現在）

区分 市町	内科	外科	整形外科	脳神経科	小児科	小児科	精神科	産婦人科	眼科	耳鼻咽喉科
平戸市	5	3	5	2	3	1	0	0	0	2
松浦市	9	8	6	2	1	1	0	0	1	1
佐々町	5	1	2	0	1	0	1	1	1	0

### (2) 二次救急医療体制（救急告示病院等）

（平成28年11月1日現在）

市町	施設名	経営主体	所在地	救急 病床数	更新 年月日	救急医 療協力 病院
平戸市	国民健康保険 平戸市民病院	平戸市	平戸市草積町1158-1	5	H26.11.29	
	平戸市立生月病院	平戸市	平戸市生月町山田免2965	3	H26.2.1	
	柿添病院	医療法人	平戸市鏡川町278	4	H28.9.4	○
	青洲会病院	社会 医療法人	平戸市田平町山内免612-4	5	H28.9.4	
松浦市	押渕医院	医療法人	松浦市御厨町里免37-1	2	H28.9.23	

### 3. 医療施設等概況

#### ①施設数・病床数

(平成27年10月1日現在)

市 町	人 口 (H27.10.1)	病 院											一般診療所				歯科診療所	
		施 設 数					病 床 数						施設数		病 床 数		施設数	
		総数	精神	結核	一般	(療養)	総数	精 神	感染症	結 核	一 般	療 養	無 床	有 床	(療養)			
平 戸 市	31,920	7	1	—	6	(4)	631	120	—	—	272	239	17	15	2	26	—	12
松 浦 市	23,309	3	—	—	3	(3)	233	—	—	—	—	233	19	10	9	145	(53)	10
佐 々 町	13,626	1	1	—	—	—	147	147	—	—	—	—	12	8	4	49	—	7
合 計	68,855	11	2	—	9	(7)	1,011	267	—	—	272	472	48	33	15	220	(53)	29
長 崎 県	1,377,187	154	28	—	126	(68)	26,599	7,919	38	139	12,192	6,311	1,400	1,123	277	4,066	(605)	744

三

#### ②人口10万対率

市 町	人 口 (H27.10.1)	病 院											一般診療所				歯科診療所	
		施 設 数					病 床 数						施設数		病 床 数		施設数	
		総数	精神	結核	一般	(療養)	総数	精 神	感染症	結 核	一 般	療 養	無 床	有 床	(療養)			
平 戸 市	31,920	21.9	3.1	—	18.8	(12.5)	1976.8	350.3	—	—	852.1	748.7	53.3	47.0	6.3	81.5	—	37.6
松 浦 市	23,309	12.9	—	—	12.9	(12.9)	999.6	—	—	—	—	999.6	81.5	42.9	38.6	622.1	(227.4)	42.9
佐 々 町	13,626	7.3	7.3	—	—	—	1078.8	1078.8	—	—	—	—	88.1	58.7	29.4	359.6	—	51.4
合 計	68,855	16.0	2.9	—	13.1	(10.2)	1468.3	387.8	—	—	395.0	685.5	69.7	47.9	21.8	319.5	(77.0)	42.1
長 崎 県	1,377,187	11.2	2.0	—	9.1	(4.9)	1931.4	575.0	2.8	10.1	885.3	458.3	101.7	81.5	20.1	295.2	(43.9)	54.0

注1) 平成27年10月末概数医療施設動態調査(厚生労働省)より (②人口10万対率は計算式により算出)

注2) (療養)は療養病床を有する病院・一般診療所の再掲分

注3) 施設数は休止を除く施設数(「休止」とは休止及び1年以上休診中の施設)

注4) 平戸市の一般診療所には県北保健所を含む

## 4. 医療従事者数

### ①従事者(医療及び保健衛生関係)数

市 町	人 口 (H27.10.1)	医 師	歯科医師	薬 剤 師	保 健 師 (男)	保 健 師 (女)	助 産 師	看 護 師 (男)	看 護 師 (女)	准看護師 (男)	准看護師 (女)
平 戸 市	31,920	49	15	43	0	26	4	21	272	15	224
松 浦 市	23,309	25	12	18	1	11	0	6	102	2	152
佐 々 町	13,626	16	8	15	0	5	1	9	47	10	74
合 計	68,855	90	35	76	1	42	5	36	421	27	450
長 崎 県	1,377,187	4,170	1,224	2,834	6	653	389	1,313	14,332	657	7,432

### ②人口10万対率

市 町	人 口 (H27.10.1)	医 師	歯科医師	薬 剤 師	保 健 師 (男)	保 健 師 (女)	助 産 師	看 護 師 (男)	看 護 師 (女)	准看護師 (男)	准看護師 (女)
平 戸 市	31,920	153.5	47.0	134.7	0.0	81.5	12.5	65.8	852.1	47.0	701.8
松 浦 市	23,309	107.3	51.5	77.2	4.3	47.2	0.0	25.7	437.6	8.6	652.1
佐 々 町	13,626	117.4	58.7	110.1	0.0	36.7	7.3	66.1	344.9	73.4	543.1
合 計	68,855	130.7	50.8	110.4	1.5	61.0	7.3	52.3	611.4	39.2	653.5
長 崎 県	1,377,187	302.8	88.9	205.8	0.4	47.4	28.2	95.3	1040.7	47.7	539.7

※資料: 医師、歯科医師及び薬剤師については、平成26年度長崎県医療統計(H26.12.31現在)  
 保健師、助産師、看護師及び准看護師については、平成24年度長崎県医療統計(H24.12.31現在)

## 5. 附属機関等委員一覧

### ①県北地域保健医療対策協議会委員名簿（22名）

（平成28年11月1日現在）

機関及び団体名	職名等	氏名	備考
市及び町	平戸市長	黒田成彦	
	松浦市長	友広郁洋	
	佐々町長	古庄剛	
郡市医師会	平戸市医師会長	○柿添圭嗣	柿添病院長
	北松浦医師会長	◎武部勝海	武部病院長
郡市歯科医師会	北松歯科医師会長	西田耕也	西田歯科医院長
郡市薬剤師会	県北薬剤師会長	北原敏弘	生月調剤薬局
看護協会	長崎県看護協会 県北支部副支部長	梶村政子	北松中央病院看護師長
国・公立病院	北松中央病院長	福井純	
食品衛生協会	長崎県県北食品衛生協会 会長	吉澤紀一	
郡社会福祉協議会	平戸市社会福祉協議会長	黒崎洋介	
郡民生児童委員会 協議会	佐々町民生・児童 委員会協議会長	吉永浩樹	
社会福祉施設	県北地区老人福祉 施設連絡協議会長	中谷功	特別養護老人ホーム 養寿園施設長
学校保健関係者	平戸松浦北松地区 高等学校会代表	林田亮	猶興館高等学校長
職域保健関係者	江迎労働基準監督署長	宮本浩一	
利用者代表	佐々町食生活改善 推進連絡協議会長	小林貞代	
消防本部・消防署	平戸市消防本部消防長	松山敏雄	
	松浦市消防本部消防長	前田英彦	
警察署	平戸警察署長	松岡隆	
福祉事務所	東彼・北松福祉事務所長	福島範継	
保健所	佐世保市保健所長	濱崎直孝	
	県北保健所長	後藤尚	

\* 氏名欄の◎は本協議会の会長、○は副会長。

\* 現委員任期：平成30年8月31日まで（任期3年）



② 県北地域医療安全相談センター連絡調整会議委員名簿 (5名)

(平成28年11月1日現在)

機関及び団体名	職名等	氏名	備考
医師会	平戸市医師会監事	吉岡 朗	幸福堂医院長
	北松浦医師会副会長	山田 啓二	山田医院長
歯科医師会	北松歯科医師会常務理事	大森 正	大森歯科医院長
住民代表	佐々町食生活改善推進 連絡協議会 会長	小林 貞代	
保健所	県北保健所 長	後藤 尚	

\* 設置年月日：平成15年4月15日

\* 現委員任期：平成30年3月31日まで (任期2年)

③ 県北保健所新型インフルエンザ地域対策協議会委員名簿 (15名)

(平成28年11月1日現在)

機関及び団体名	職名等	氏名	備考
医師会	平戸市医師会 長	柿添 圭嗣	柿添病院長
	平戸市医師会 理事	塩澤 恒雄	しおざわ内科消化器科院長
	平戸市民病院	飯野 俊之	平戸市民病院副院長
	北松浦医師会 副会長	山田 啓二	山田医院長
	北松浦医師会 副会長	木村 幹史	木村内科循環器科院長
感染症指定医療機関	北松中央病院 理事長	◎ 東山 康仁	
歯科医師会	北松歯科医師会 長	西田 耕也	西田歯科院長
薬剤師会	県北薬剤師会 長	北原 敏弘	生月調剤薬局
市町	平戸市保健センター 事務 長	岩永 耕一	
	松浦市健康ほけん 係 課長	濱村 彰子	
	佐々町保険環境 課 長 補 佐	松尾 直美	
消防本部	平戸市消防本部 警防課 長	岩田 英治	
	松浦市消防本部 消防課 長	吉元 達明	
	佐世保市消防局 次長兼佐世保市西消防署 長	秋月 隆	
保健所	県北保健所 長	後藤 尚	

\* 氏名欄の◎は本協議会の会長

\* 設置年月日：平成21年7月1日

\* 現委員任期：平成29年3月31日まで (任期2年)

## ④佐世保県北区域地域医療構想調整会議委員名簿（27名）

（平成28年11月1日現在）

機関及び団体名	職 名 等	氏 名	備 考
国立・公的病院等	佐世保市総合医療センター院長	澄 川 耕 二	
	独立行政法人労働者健康福祉機構長 崎 労 災 病 院 長	福 崎 誠	
	国家公務員共済組合連合会 佐世保共済病院長	井 口 東 郎	
	地方独立行政法人 北松中央病院理事	東 山 康 仁	
	国民健康保険 平戸市民病院長	押 淵 徹	
郡市医師会（代表）	佐世保市医師会長	◎久保次郎	久保内科病院長
郡市医師会（診療所）	佐世保市医師会副会長	横山一章	横山内科医院長
郡市医師会（基幹病院）	社会医療法人財団白十字会 佐世保中央病院長	碓 秀 樹	
郡市医師会（代表）	北松浦医師会長	○武部勝海	武部病院長
郡市医師会（診療所）	北松浦医師会理事	前田治伸	前田外科胃腸科医院長
郡市医師会（代表）	平戸市医師会長	柿添圭嗣	柿添病院長
郡市医師会（診療所）	平戸市医師会理事	波多江龍彦	はたえ眼科院長
郡市歯科医師会	佐世保市歯科医師会長	品川光春	しながわ小児歯科医院長
	北松歯科医師会長	西田耕也	西田歯科医院長
県薬剤師会支部	佐世保市薬剤師会長	井手佳位輔	井手薬局
	県北薬剤師会長	北原敏弘	生月調剤薬局
県看護協会支部	長崎県看護協会 北支部長	山口純子	佐世保中央病院看護部次長
介護関係者	県北地域リハビリテーション 広域支援センター地域支援部長	大山盛樹	
市及び町	佐世保市保健福祉部長 寿社会課長	近藤 寿	
	平戸市市民福祉部長	岡部輝幸	
	松浦市長寿介護課長	大久保美樹子	
	佐々町住民福祉課長	大平弘明	
保 健 所	佐世保市保健所長	濱崎直孝	
	県北保健所長	後藤 尚	
その他学識経験者	長崎県立大学シーボルト校 看護栄養学部看護学科教授	立石憲彦	
保 険 者	佐世保市保健福祉部医療保険課 保健福祉部理事兼医療保険課長	帯田浩孝	
	親和銀行健康保険組合 常務理事	原 和 久	

\* 氏名欄の◎は本会議の会長、○は副会長。

\* 現委員任期：平成30年6月30日まで（任期3年）

⑤県北保健所地域・職域連携推進協議会委員名簿(18名)

(平成28年3月31日現在)

所 属	職 名 等	氏 名	備 考
医 師 会	平 戸 市 医 師 会 長	◎ 柿 添 圭 嗣	柿添病院長
	北 松 浦 医 師 会 長	武 部 勝 海	武部病院長
歯 科 医 師 会	北 松 歯 科 医 師 会 長	西 田 耕 也	西田歯科医院長
労 働 関 係	江 迎 労 働 基 準 監 督 署 長	前 原 武 士	
	北松浦地域産業保健センター コーディネーター	諸 石 徹	
健 診 機 関 等	全国健康保険協会長崎支部 保健グループ統括リーダー	古 田 博 信	
	公益財団法人長崎県健康事業 団 健 診 事 業 課 長	中 村 敬 治	
食生活改善推進協議会	佐々町食生活改善推進 連 絡 協 議 会 長	小 林 貞 代	
栄 養 士 会	長崎県栄養士会北松支部長	田 中 直 子	生月病院管理栄養士
看 護 協 会	長崎県看護協会県北支部 副 支 部 長	松 田 誠 子	北松中央病院副看護部長
商 工 会 議 所	平戸商工会議所事務局長	松 山 芳 弘	
	松浦商工会議所事務局長	和 田 光 正	
	佐々町商工会事務局長	野 村 雅 一	
事 業 所	一般社団法人長崎県建設業協 会 北 部 支 部 長	大 坪 成 禱	
	九州液化瓦斯福島基地 株 式 会 社 総 務 課 長	永 田 貴 久	
市 町	平戸市保健センター事務長	岩 永 耕 一	
	松浦市健康ほけん課長	瀬 戸 守	
	佐々町保険環境課長	川 崎 順 二	
保 健 所	県 北 保 健 所 長	麻 生 重 仁	

(順不同)

- \* 氏名欄の◎は本協議会の会長
- \* 設置年月日:平成18年11月10日
- \* 現委員任期:平成27年9月1日～平成30年8月31日

⑥県北保健所地域精神保健医療福祉協議会委員名簿(19名)

(平成28年11月1日現在)

所 属	職 名 等	氏 名	備 考
医 師 会	平 戸 市 医 師 会 代 表	◎ 押 淵 徹	平戸市民病院院長
	北 松 浦 医 師 会 代 表	秋 月 誠 一	佐々病院院長
精 神 科 病 院	精 神 科 病 院 代 表	下 田 天 授 美	平戸愛恵病院看護部長
学 校 保 健 関 係	平 戸 市 高 等 学 校 代 表	望 月 聡	長崎県立猶興館高等学校教頭
福 祉 関 係 団 体	佐々町社会福祉協議会 事務局長	大 瀬 昇	
	松浦市民生・児童委員協議会 連 合 会 会 長		
精神障害者社会復帰施設等	平戸ひかりステーション サービス管理者	牧 島 美 樹	
	N P O 法 人 椿 の 会 相 談 支 援 専 門 員	古 庄 誠 美	
	江迎公共職業安定所 統 括 職 業 指 導 官	野 中 日 出 海	
精神障害者関係団体	精 神 障 害 者 家 族 会 代 表	立 石 傳 太 郎	平戸市「くろしお会」会長
住 民 代 表	住 民 代 表	井 手 正 造	
市 町	平 戸 市 市 民 福 祉 部 福 祉 課 課 長	柘 田 俊 介	
	松 浦 市 福 祉 事 務 所 長	岡 正 文	
	松 浦 市 健 康 ほ け ん 課 長	瀬 戸 守	
	佐々町保険環境課長	川 崎 順 二	
警 察 署	平 戸 警 察 署 生 活 安 全 課 長	濱 田 勲 男	
消 防 本 部	松 浦 市 消 防 本 部 消 防 課 長	吉 元 達 明	
保 健 所	県 北 保 健 所 長	後 藤 尚	

\* 氏名欄の◎は本協議会の会長

(順不同)

\* 設置年月日:平成9年11月27日

\* 現委員任期:平成30年8月31日まで(任期3年)

⑦県北地域母子保健推進協議会委員名簿(17名)

(平成28年11月1日現在)

所 属	職 名 等	氏 名	備 考
医 療	平 戸 市 医 師 会 会 員 ( 小 児 科 医 師 )	◎ 柿 添 由 美 子	柿添病院 小児科医師
	北 松 浦 医 師 会 会 員 ( 小 児 科 医 師 )	山 口 浩	やまぐち小児科 院長
福 祉	北 松 保 育 会 長	大 長 光 一	さざなみ保育園 園長
	佐世保こども・女性・障害者支援センター こども・女性支援課長	林 一	
	療 育 機 関 代 表	岩 崎 弘 子	平戸市療育支援センター あったかさん21 児童発達支援管理責任者
学 校 関 係	平 戸 市 教 育 委 員 会 学 校 教 育 課 指 導 班 指 導 主 事	市 瀬 く み 子	
	松 浦 市 教 育 委 員 会 学 校 教 育 課 学 事 研 修 ・ 体 育 保 健 係 指 導 主 事	橋 本 高 明	
	佐 々 町 教 育 委 員 会 会 事 指 導 主 事	浜 村 修	
親 代 表	北 松 地 区 ペ ア レ ン ト メ ン タ ー	眞 崎 佳 代	
行 政	県 北 地 域 リ ハ ビ リ テ ー シ ョ ン 広 域 支 援 セ ン タ ー	白 石 美 由 紀	平戸市民病院 作業療法士
	平 戸 市 保 健 セ ン タ ー 事 務 長	岩 永 耕 一	
	平 戸 市 保 健 セ ン タ ー 保 健 サ ー ビ ス 班 長	伊 藤 純 子	
	松 浦 市 子 育 て ・ こ ど も 課 長	福 守 尚 美	
	松 浦 市 子 育 て ・ こ ど も 課 子 育 て 支 援 班 主 任	永 田 真 紀	
	佐 々 町 健 康 相 談 セ ン タ ー 事 務 長	川 崎 順 二	
	佐 々 町 健 康 相 談 セ ン タ ー 保 健 師	土 井 志 織	
	県 北 保 健 所 長	後 藤 尚	

\* 氏名欄の◎は本協議会の会長

(順不同)

\* 設置年月日:平成10年3月13日

\* 現委員任期:平成30年8月31日まで(任期3年)

⑧県北地域歯科保健推進協議会委員名簿(19名)

(平成28年11月1日現在)

所 属	職 名 等	氏 名	備 考
歯 科 医 師 会	北 松 歯 科 医 師 会 長	◎ 西 田 耕 也	西田歯科医院長
	北 松 歯 科 医 師 会 事 常 務 理 事	森 隆	森歯科医院長
	北 松 歯 科 医 師 会 事 地 域 保 健 福 祉 理 事	寺 崎 裕 憲	てらさき歯科医院長
医 師 会	平 戸 市 医 師 会 長	柿 添 圭 嗣	柿添病院長
	北 松 浦 医 師 会 長	武 部 勝 海	武部病院長
管 内 市 町 関 係 者	平 戸 市 保 健 セ ン タ ー 長 事 務 長	岩 永 耕 一	
	松 浦 市 子 育 て ・ こ ど も 課 長	福 守 尚 美	
	佐 々 町 保 険 環 境 課 長	川 崎 順 二	
歯 科 衛 生 士 会	長 崎 県 歯 科 衛 生 士 会 佐 世 保 支 部 副 部 長	初 瀬 し ず 子	
学 校 保 健 関 係 者	平 戸 市 教 育 委 員 会 学 校 教 育 課 指 導 主 事	川 下 博 子	
	平 戸 市 養 護 部 会 長	宮 村 貴 子	田平東小学校養護教諭
保 育 園 関 係 者	平 戸 市 保 育 会 代 表	平 石 早 賀 美	堤保育園長
社 会 福 祉 関 係 者	平 戸 市 社 会 福 祉 協 議 会 長	黒 崎 洋 介	
住 民 組 織	松 浦 市 老 人 ク ラ ブ 連 合 会 長	永 淵 勝 幸	
	平 戸 市 食 生 活 改 善 推 進 協 議 会 長	末 吉 久 美 子	
職 域 保 健 関 係 者	江 迎 労 働 基 準 監 督 署 長	宮 本 浩 一	
栄 養 士 会	長 崎 県 栄 養 士 会 長 北 松 支 部 長	高 本 直 子	
老 人 保 健 福 祉 施 設	県 北 地 区 老 人 福 祉 施 設 連 絡 協 議 会 長	中 谷 功	
保 健 所	県 北 保 健 所 長	○ 後 藤 尚	

(順不同)

\* 氏名欄の◎は本協議会の会長、○は副会長

\* 設置年月日:平成8年9月2日

\* 現委員任期:平成27年9月1日～平成30年8月31日

⑨県北地域リハビリテーション連絡協議会委員名簿(17名)

(平成28年11月1日現在)

機関及び団体名	職名等	氏名	備考
平戸市医師会	平戸市医師会会長	◎柿添圭嗣	柿添病院院長
北松浦医師会	北松浦医師会会長	武部勝海	武部病院院長
北松歯科医師会	北松歯科医師会 地域保健福祉担当理事	寺崎裕憲	てらさき歯科医院院長
県北薬剤師会	県北薬剤師会長	北原敏弘	生月調剤薬局
看護協会	長崎県看護協会 県北ブロック協議会代表	梶村政子	北松中央病院副看護部長
県理学療法士会	長崎県理学療法士会 県北地区代表	大山盛樹	柿添病院理学療法士
松浦市介護支援専門員 連絡協議会	松浦市介護支援専門員 連絡協議会会長	濱野晴海	菊地病院介護支援専門員
社会福祉協議会	平戸市	黒崎洋介	平戸市社会福祉協議会会長
	松浦市	寺澤博文	松浦市社会福祉協議会事務局長
	佐々町	松尾美恵子	佐々町社会福祉協議会通所介護主任
市町	平戸市	森 豪	平戸市地域包括支援センター係長
	松浦市	荒木典子	松浦市地域包括支援センター参事 (保健師)
	佐々町	江田佳子	佐々町地域包括支援センター課長補佐 (保健師)
栄養士会	長崎県栄養士会 北松支部会長	高本直子	生月病院栄養士
県北地域リハビリテーション 広域支援センター	センター長	押淵徹	平戸市民病院院長
県北地域リハビリテーション 連絡協議会	専門部会長	松尾尚子	青洲会病院理学療法士
保健所	県北保健所	○後藤尚	県北保健所長

\* 氏名欄の◎は本協議会の会長、○は副会長

(順不同)

\* 設置年月日:平成13年2月19日

\* 現委員任期:平成30年8月31日まで(任期3年)

⑩県北地域感染症対策協議会名簿(16名)

(平成28年11月1日現在)

機関及び団体名	職名等	氏名	備考
医 師 会	平戸市医師会代表	柿添 由美子	医療法人医理会柿添病院 小児科医師
	北松浦医師会代表	山田 啓二	山田医院長
感染症指定医療機関	感染症指定医療機関医師	◎ 東山 康仁	地方独立行政法人 北松中央病院理事長
感染症定点医療機関	感染症定点医療機関医師	坂口 点	医療法人 坂口こどもクリニック院長
消 防 関 係	平戸市消防本部警防課長	岩田 英治	
	松浦市消防本部消防課長	吉元 達明	
	次長兼佐世保西消防署長	秋月 隆	
学 校 関 係	平戸・松浦・北松地区高等学校会 養護教諭会代表	黒川 美香	松浦高等学校 養護教諭
	平戸市養護部会長	宮村 貴子	田平東小学校 養護教諭
	松浦市教育委員会指導主事	田口 和充	
保 育 関 係	平戸市保育会長	岩本 美枝子	光の園保育園長
	北松保育会長	大長 光一	さざなみ保育園長
社会福祉施設	県北地区老人福祉施設連絡協議 会会長	中谷 功	
市 町 関 係	平戸市保健センター 事務長	岩永 耕一	
	松浦市健康ほけん課長	瀬戸 守	
	佐々町保険環境課長	川崎 順二	
県 関 係	県北保健所長	○ 後藤 尚	

\* 氏名欄の◎は本協議会の会長、○は副会長

(順不同)

\* 設置年月日:平成14年11月1日

\* 現委員任期:平成27年9月1日～平成30年8月31日

⑪県北保健所感染症診査協議会及び結核診査専門部会委員名簿(8名)

(平成28年11月1日現在)

機関及び団体名	職名等	氏名	結核
地方独立行政法人 北松中央病院	理 事 長	◎ 東山 康仁	○
医療法人裕光会 谷川病院	院 長	谷川 純二	○
医療法人 くわはら医院	理 事 長	桑原 聖子	○
かわむら内科	理 事 長	川村 純生	○
介護老人保健施設 よかとこ	施 設 長	古川 正人	○
山口法律事務所	弁 護 士	山口 毅彦	○
	行 政 書 士	早田 博子	○
平戸人権擁護委員協議 会	人権擁護委員	氏田 恵子	○

\* 氏名欄の◎は本協議会の会長 \*「結核」の欄の○は結核診査専門部会委員を兼任 (順不同)

\* 設置年月日:平成11年4月1日

\* 現委員任期:平成27年4月1日～平成29年3月31日



## 6. 廃棄物関係施設一覧

### ① ごみ処理施設

施設名	所在地	処理対象区域	開始年	規模(t/日)	処理方式	電話
北松北部クリーンセンター	平戸市田平町下寺免1318	平戸市(大島村除く) 松浦市(鷹島町除く)	2004	70	直接溶解	0950 57-1300
佐々クリーンセンター	佐々町小浦免1163-20	江迎町・鹿町町 佐々町	1995	36	機械化バッチ	0956 62-3512
大島村クリーンセンター	平戸市大島村前平3620-1	平戸市大島村	1997	5	〃	0950 55-2007
鷹島町環境センター	松浦市鷹島町阿翁免字西ノ平404-6	松浦市鷹島町	2001	5	〃	0955 48-3213

### ② し尿処理施設

施設名	所在地	処理対象区域	開始年	規模(kl/日)	処理方式	電話
北松北部クリーンセンター 汚泥再生処理施設	平戸市田平町下寺免1318	平戸市(大島村除く) 松浦市(鷹島町除く)	2005	148	膜分離高負荷	0950 26-1300
大島村し尿処理施設	平戸市大島村前平3633-1	平戸市大島村	1987	5	高負荷	0950 55-2373
鷹島町クリーンセンター	松浦市鷹島町阿翁免字緞ヶ1246	松浦市鷹島町	1990	5	標脱	0955 48-2342

### ③ 一般廃棄物最終処分場

施設名	所在地	開始年	埋立面積	埋立容量	区分
平戸市総合衛生センター	平戸市大石脇町	1991	3,300	8,000	管理型
松浦市総合衛生センター	松浦市今福町北免1157	1990	4,497	14,535	管理型
大島村遮断型最終処分場	平戸市大島村前平3620-1	1998	288	1,040	遮断型
高崎埋立場	平戸市大島村前平3384	1975	40,000	300,000	安定型
生月町管理型最終処分場	平戸市生月町里免5468	2005	4,300	25,000	管理型
生月町安定型最終処分場	平戸市生月町里免5476	1997	4,345	21,150	安定型
田平町ごみ処理場	平戸市田平町大久保免674	1993	3,800	11,000	管理型
福島町ごみ埋立地	松浦市福島町塩浜免2342	1967	1,026	20,514	安定型
鷹島町環境センター	松浦市鷹島町阿翁免字西ノ平404-6	2001	1,700	9,500	管理型

## 7. 精神障害者関係施設一覧

### ①地域活動支援センター

創作的活動または生産活動の機会の提供、社会との交流等を行う。

施設名	所在地	電話	備考
ホープドリーム	平戸市職人町 257	0950-23-2061	Ⅲ型
はーとオアシス	松浦市志佐町浦免 533	0956-72-3969	Ⅲ型

### ②就労移行支援

生産活動、職場体験その他の活動の機会の提供その他の就労に必要な知識及び能力の向上のために必要な訓練、求職活動に関する支援等を行う。

施設名	所在地	電話	定員	備考
多機能型事業所 未来	平戸市職人町 258 番地	0950-23-8253	6名	H26.4.1 開設

### ③就労継続支援

一般企業等での就労が困難な者に、働く場を提供するとともに、知識及び能力の向上のために必要な訓練を行う。

#### ア) 就労継続支援 A 型

施設名	所在地	電話	定員	備考
江迎ひかりステーション	佐世保市江迎町三浦 39 番地 1	0956-65-3165	10名	H24.4.1 開設

※江迎ひかりステーションは佐世保市管内だが、当所管内の障害者も利用している事業所。鹿町ひかりステーションが就労継続支援（A型を廃止し、平成24年度開所の江迎ひかりステーションに事業を引き継いでいる。

#### イ) 就労継続支援 B 型

施設名	所在地	電話	定員	備考
平戸ひかりステーション	平戸市明の川内町字ハゲノ下 142 番地 1	0950-23-8363	20名	H23.2.1 開設
春菜	平戸市田平町古梶免 37-38	0950-57-1258	20名	H23.4.1 開設
木ヶ津文庫『絆』	平戸市木ヶ津町 908 番地 4	0950-28-0045	20名	H23.11.1 開設
たんぼぼの里	平戸市東中山町 32 番地	0950-27-0886	20名	H23.12.1 開設
多機能型事業所 未来	平戸市職人町 258 番地	0950-23-8253	24名	H26.4.1 開設
たんぼぼの里 大川原作業所	平戸市赤松町 23 番地	0950-28-0033	20名	H27.4.1 開設
田平未来事業所	平戸市田平町里免 123-1	0950-57-2700		H28.4.1 開設
ホープステーション	松浦市福島町原免 1010-1	0955-41-3037	20名	H21.10.1 開設
ワークプラザ松浦	松浦市御厨町米ノ山免 489 番地	0956-75-2048	30名	H24.2.1 開設
福祉の里 松浦作業所	松浦市御厨町山根免 290 番地	0956-75-1428	30名	H24.3.1 開設
グッデイ	松浦市志佐町白浜免 599	0956-59-5721	20名	H25.12.1 開設
松浦ひかりステーション	松浦市志佐町浦免 889 番地 7	0956-59-5957	20名	H26.2.1 開設
つばさ作業所	北松浦郡佐々町市場免 40	0956-63-2904	10名	H19.4.1 開設
スマイル	北松浦郡佐々町小浦免 561 番地 6	0956-55-5939		H28.4.1 開設
就労継続支援事業所さざ川	北松浦郡佐々町須崎免 498 番地 4	0956-59-7066		H28.4.1 開設
鹿町ひかりステーション	佐世保市鹿町町下歌ヶ浦 989 番地 7	0956-77-5545	20名	H22.6.1 開設
かたる会共同作業所	佐世保市吉井町大渡 206	0956-64-2386	20名	H24.3.1 開設
ハートピア工房	佐世保市世知原町筥瀬 778-3	0956-73-3200	20名	H19.3.30 開設

※佐世保市所在の事業所は、当所管内の障害者も利用している事業所。

※かたる会共同作業所は、地域活動支援センターⅢ型から就労継続支援 B 型へ移行している。

### ④グループホーム

夜間や休日、共同生活を行う住居において相談や日常生活の援助を行う。

施設名	所在地	電話	定員	備考
リベラルホームⅠ	平戸市田平町野田免 202	0950-57-1150	5名	H18.10.1 開設
リベラルホームⅡ	平戸市田平町下亀免 1133 番地	0950-57-1673	5名	H18.10.1 開設
共同生活事業所 サンライフ鏡川	平戸市鏡川町 301 番地 13	0950-23-8002	10名	H27.4.1 開設
グループホーム 森の木	北松浦郡佐々町口石免 1108-4	0956-62-2184	6名	H20.3.7 開設

※主に精神障害者を対象とするグループホーム。

### ⑤居宅介護

自宅において、入浴、排泄、食事の介護等を行う。

施設名	所在地	電話	備考
平戸市社協 障害者訪問介護平戸事業所	平戸市岩の上町 1466 番地	0950-22-2180	H18.10.1 開設
平戸市社協 障害者訪問介護生月事業所	平戸市生月町山田免 3011 番地	0950-53-2615	H18.10.1 開設
平戸市社協 障害者訪問介護平戸事業所Ⅱ	平戸市草積町 1158 番地 1	0950-28-1415	H18.10.1 開設
平戸市社協 障害者訪問介護大島事業所	平戸市大島村前平 2727 番地	0950-55-2100	H18.10.1 開設
平戸市社協 障害者訪問介護田平事業所	平戸市田平町里免 90 番地	0950-57-2223	H18.10.1 開設
セントケア平戸	平戸市戸石川町 800-3	0950-21-8413	H23.10.1 開設
松浦市社協 松浦支所障害者訪問介護事業所	松浦市志佐町浦免 871 番地	0956-72-4022	H18.10.1 開設
松浦市社協 鷹島支所障害者訪問介護事業所	松浦市鷹島町神崎免 137 番地 1	0955-48-3505	H18.10.1 開設
指定障害福祉サービス事業所 よかところ	松浦市星鹿町牟田免 401	0956-75-0711	H19.12.1 開設
佐々町社会福祉協議会 居宅介護事業所	北松浦郡佐々町市場免 23 番地 1	0956-63-5900	H18.10.1 開設

### ⑥生活介護

常に介護を必要とする者に、昼間、入浴、排泄、食事の介護等を行うとともに、創作的活動または生産活動の機会を提供する。

施設名	所在地	電話	定員	備考
平戸市社協通所介護大島事業所	平戸市大島村前平 2727 番地	0950-55-2100	12 名	H19.4.1 開設
平戸市社協障害者生活支援生月事業所	平戸市生月町山田免 3011 番地	0950-53-2615	10 名	H19.4.1 開設
平戸市社協障害者生活支援田平事業所	平戸市田平町里免 90 番地	0950-57-2223	30 名	H19.4.1 開設
ワークプラザ松浦	松浦市御厨町米ノ山免 489 番地	0956-75-2048	10 名	H24.2.1 開設
つばさ作業所	北松浦郡佐々町市場免 40	0956-63-2904	10 名	H22.4.1 開設
多機能型事業所 ほがらか会館	北松浦郡佐々町松瀬免 109-2	0956-62-3844	23 名	H20.7.1 開設

### ⑦短期入所

自宅で介護する者が病気の場合などに、短期間、夜間も含めて施設で入浴、排泄、食事の介護等を行う。

施設名	所在地	電話	備考
平戸荘ショートステイセンター	平戸市紐差町 450 番地	0950-28-1155	H18.10.1 開設
特別養護老人ホーム 生寿園	平戸市生月町山田免 2693-1	0950-28-1155	H19.8.1 開設

### ⑧相談支援事業所

障害福祉サービス等の利用計画の作成や、地域生活への移行に向けた支援を行う。

施設名	所在地	電話	備考
平戸市社協障害者相談支援生月事業所	平戸市生月町山田免 3011 番地	0950-53-2615	H24.4.1 開設
つばき	平戸市田平町野田免 202 番地	0950-57-3223	H25.8.1 開設
相談支援事業所 希望	平戸市職人町 257 番地	0950-23-2061	H26.4.1 開設
あんじん	平戸市赤松町 23 番地	0950-28-0033	H27.1.6 開設
若葉支援センター	松浦市志佐町浦免 889 番地 7	0956-59-5957	H26.3.1 開設
相談支援事業所 菩提樹	松浦市志佐町長野免 1892	0956-72-0906	H26.4.1 開設
平戸市社協障害者相談支援平戸事業所	平戸市岩の上町 1466	0950-22-2180	H24.4.1 開設

8. 医療施設一覧

①病院

平成28年11月1日現在

医療機関名	〒	所在地	開設者	管理者	診療科目	病床数					TEL	FAX	救急告示
						精神	感染	結核	一般	療養			
平戸市立生月病院	859-5704	平戸市生月町山田免2965	平戸市長	山下 雅巳	内科・外科・小児科・整形外科・リハビリテーション科				60		0950 53-2155	0950 53-3009	○
医療法人愛恵会 平戸愛恵病院	859-4826	平戸市田平町野田免202	医療法人愛恵会 理事長 森田 武東	森田 武東	精神科・心療内科	120					0950 57-1150	0950 57-1544	
医療法人光佑会 北川病院	859-5111	平戸市浦の町737	医療法人光佑会 理事長 野口 義夫	北川 雪子	内科・外科・胃腸科・放射線科・循環器科・整形外科・リハビリテーション科・小児科				52		0950 22-2344	0950 23-8254	
青洲会病院	859-4825	平戸市田平町山内免612-4	社会医療法人青洲会 理事長 中村 幹夫	常光 信正	内科・胃腸科・外科・整形外科・リハビリテーション科・放射線科・脳神経外科・泌尿器科			50	133		0950 57-2155	0950 57-2096	○
医療法人裕光会 谷川病院	859-4825	平戸市田平町山内免400	医療法人裕光会 理事長 谷川 純二	谷川 純二	内科・呼吸器科・消化器科・循環器科・小児科・皮膚科・リハビリテーション科				54		0950 57-0045	0950 57-2098	
医療法人医理会 柿添病院	859-5152	平戸市鏡川町278	医療法人医理会 理事長 柿添 圭嗣	柿添 圭嗣	内科・外科・皮膚科・泌尿器科・放射線科・リハビリテーション科・整形外科・小児科・小児外科・歯科・耳鼻咽喉科・循環器内科・脳神経外科			52	59		0950 23-2151	0950 22-5131	○
国民健康保険 平戸市民病院	859-5363	平戸市草積町1125-12	平戸市長	押淵 徹	内科・外科・小児科・整形外科・放射線科・リハビリテーション科・眼科・救急科			58	42		0950 28-1113	0950 28-0800	○
医療法人社団昌徳会 田中病院	859-4752	松浦市御厨町里免871	医療法人社団昌徳会 理事長 田中 彰	田畑 聡	内科・外科・整形外科・脳神経外科・リハビリテーション科・皮膚科・循環器内科				90		0956 75-0211	0956 75-0222	
医療法人長愛会 菊地病院	859-4501	松浦市志佐町浦免1765-4	医療法人長愛会 理事長 犬養順子	犬養 義一	内科・呼吸器科・消化器科・外科・整形外科・皮膚科・リハビリテーション科・放射線科・眼科				93		0956 72-0151	0956 72-2962	
医療法人陽迎堂 武部病院	859-4521	松浦市今福町北免2091-1	医療法人陽迎堂 理事長 武部 勝海	武部 勝海	内科・外科・整形外科・脳神経外科・耳鼻咽喉科・アレルギー科・リハビリテーション科			50			0956 74-0007	0956 74-0746	
医療法人みなづき 佐々病院	857-0352	北松浦郡佐々町口石免1108-3	医療法人みなづき 理事長 秋月 誠一	秋月 誠一	精神科・神経科・心療内科	147					0956 62-2184	0956 62-6642	

## ②診療所

平成28年11月1日現在

医療機関名	〒	所在地	開設者	管理者	診療科目	病床数	療養 (再掲)	TEL	FAX
生月船員福祉会館診療所	859-5705	平戸市生月町館浦107-2	森 光政	森 光政	内科・小児科			0950 53-2584	0950 53-2583
特別養護老人ホーム 生寿園診療所	859-5704	平戸市生月町山田免2963-1	社会福祉法人生月福祉会	山下 雅巳	内科・外科			0950 53-2804	0950 53-2805
短期入所生活介護施設 なごみ医務室	859-5704	平戸市生月町山田免1889	社会福祉法人生月福祉会	山下 雅巳	内科・外科・整形外科			0950 53-2883	0950 53-2870
平戸市国民健康保険 大島診療所	859-5801	平戸市大島村神浦154	平戸市長	関野 晴夫	内科・外科			0950 55-2039	0950 21-6602
平戸市国民健康保険 大島診療所の山出張所	859-5805	平戸市大島村的山川内796番地1	平戸市長	関野 晴夫	内科・外科			0950 55-2039	—
医療法人社団流星群 はたえ眼科	859-4825	平戸市田平町山内免460-1	医療法人社団流星群	波多江 龍彦	眼科	8		0950 57-0109	0950 57-1032
特別養護老人ホーム 田平ホーム医務室	859-4825	平戸市田平町山内免字尼久保232	社会福祉法人慈愛会	谷川 純二	内科			0950 57-1966	0950 57-2185
医療法人純健会 しおざわ内科消化器科	859-4824	平戸市田平町小手田免946	医療法人純健会 しおざわ内科消化器科	塩澤 健	内科・消化器科			0950 57-2121	0950 57-1525
医療法人 くわはら医院	859-5112	平戸市宮の町581	医療法人 くわはら医院	桑原 聖子	内科・消化器科・整形外科	18		0950 22-2306	0950 22-4572
ごとう耳鼻咽喉科 ・整形外科医院	859-5153	平戸市戸石川町964	後藤 弘毅	後藤 弘毅	耳鼻咽喉科・整形外科			0950 22-4377	0950 22-4243
小規模特別養護老人ホーム ・短期入所生活介護あんのん	859-5153	平戸市戸石川町950	社会福祉法人敬昌会	柿添 博史	内科			0950 23-8815	0950 23-8815

## ②診療所

平成28年11月1日現在

医療機関名	〒	所在地	開設者	管理者	診療科目	病床数	療養 (再掲)	TEL	FAX
柿添病院附属中野診療所	859-5141	平戸市山中町696番地3	医療法人医理会	木寺 一希	内科・耳鼻咽喉科			0950 20-4100	0950 20-4101
老人ホーム光の園診療所	859-5102	平戸市大久保町325	社会福祉法人聖婢姉妹会	桑原 聖子	内科			0950 23-8020	0950 23-8022
特別養護老人ホーム わたつみの里医務室	859-5513	平戸市辻町178	社会福祉法人愛和会	柿添 圭嗣	内科			0950 27-2200	0950 27-2223
幸福堂医院	859-5513	平戸市辻町字前田184-33	吉岡 朗	吉岡 朗	内科・小児科・リハビリテーション科			0950 27-2603	0950 27-2605
平戸市国民健康保険 度島診療所	859-5101	平戸市度島町1673	平戸市長	羽多野 和彦	内科・外科			0950 25-2014	0950 25-2447
特別養護老人ホーム 平戸荘診療所	859-5361	平戸市紐差町450	社会福祉法人白寿会	押淵 徹	内科・外科			0950 28-1155	0950 28-1082

## ②診療所

平成28年11月1日現在

医療機関名	〒	所在地	開設者	管理者	診療科目	病床数	療養 (再掲)	TEL	FAX
押漕医院	859-4752	松浦市御厨町里免37-1	医療法人社団壮志会	押漕 英展	外科・内科・整形外科・消化器外科・疼痛緩和内科・リハビリテーション科・麻酔科・神経内科	19		0956 75-0311	0956 75-1799
特別養護老人ホーム 青山荘医務室	859-4752	松浦市御厨町里免395-1	社会福祉法人長松会	押漕 英展	内科・外科			0956 75-2888	0956 75-2183
医療法人社団 間宮医院	859-4752	松浦市御厨町里免564-5	医療法人社団間宮医院	物部 達也	内科・小児科・消化器内科	6		0956 75-0208	0956 75-0148
白壁外科医院	859-4528	松浦市今福町浦免423	白壁 勝哉	白壁 勝哉	内科・外科	19		0956 74-0221	0956 74-0238
江藤医院	859-4501	松浦市志佐町浦免1475-3	江藤 省三	江藤 省三	内科・外科・整形外科	19		0956 72-3411	0956 72-5906
医療法人 坂口こどもクリニック	859-4501	松浦市志佐町浦免1738-2	医療法人坂口こどもクリニック	坂口 点	小児科・小児外科			0956 72-5900	0956 72-5901
平田整形外科	859-4501	松浦市志佐町浦免1740-1	平田 重則	平田 重則	整形外科・外科・リハビリテーション科	17	8	0956 72-2521	0956 72-5019
特別養護老人ホーム愛光園	859-4501	松浦市志佐町浦免270	社会福祉法人愛光福祉会	犬養 義一	内科			0956 72-0863	0956 72-1029
能塚医院	859-4503	松浦市志佐町高野免120-1	能塚 隆之	能塚 隆之	内科・外科・皮膚科・呼吸器科			0956 73-0077	0956 73-0081
医療法人 中山レディースクリニック	859-4502	松浦市志佐町里免297番地	医療法人 中山レディースクリニック	中山 吉則	産婦人科	13		0956 72-0050	0956 72-2224
松浦市立青島診療所	859-4745	松浦市星鹿町青島免651	松浦市長	川上 泰正	内科・外科			0956 75-0782	0956 75-0782

## ②診療所

平成28年11月1日現在

医療機関名	〒	所在地	開設者	管理者	診療科目	病床数	療養 (再掲)	TEL	FAX
海光園医務室	859-4741	松浦市星鹿町北久保免682	社会福祉法人和光福祉会	田畑 聡	内科			0956 75-0359	0956 75-1996
木村内科循環器科	859-4536	松浦市調川町下免91	木村 幹史	木村 幹史	内科・循環器科・消化器科	14	14	0956 72-1101	0956 72-2268
国民健康保険直営 松浦市立鷹島診療所	859-4303	松浦市鷹島町神崎免352-1	松浦市長	林 秀夫	内科・外科	19	12	0955 48-2012	0955 48-2039
国民健康保険直営 松浦市立福島診療所	848-0403	松浦市福島町塩浜免2944-21	松浦市長	深堀 実	内科・外科・小児科・循環器内科	19	19	0955 47-2003	0955 47-2146
いろは島荘医務室	848-0403	松浦市福島町塩浜免3002	社会福祉法人福島福祉会	今田 達也	内科			0955 47-4611	0955 47-4610
国民健康保険直営 松浦市立福島診療所原分院	848-0406	松浦市福島町原免1106	松浦市長	深堀 実	内科・小児科			0955 47-2281	—
建禄園医務室	848-0402	松浦市福島町端免78	社会福祉法人扶早会	小島 直樹	内科			0955 47-2388	0955 47-2851
松浦市立中央診療所	859-4507	松浦市志佐町庄野免274-1	松浦市長	福野 裕次	内科・人工透析内科			0956 72-2166	0956 72-5259



## ②診療所

平成28年11月1日現在

医療機関名	〒	所在地	開設者	管理者	診療科目	病床数	療養 (再掲)	TEL	FAX
平井産婦人科医院	857-0341	北松浦郡佐々町羽須和免780-5	平井 雅直	平井 雅直	産婦人科	8		0956 62-3903	0956 62-3907
医療法人前田外科胃腸科医院	857-0312	北松浦郡佐々町市場免15-1	医療法人前田外科胃腸科医院	前田 治伸	外科・整形外科・消化器科・肛門科・放射線科・リハビリテーション科・内科	17		0956 62-6868	0956 62-6851
佐々町国民健康保険診療所	857-0312	北松浦郡佐々町市場免23-1	佐々町長	末田 拓	内科			0956 62-2405	0956 62-6644
医療法人かわむら内科	857-0312	北松浦郡佐々町市場免7-1	医療法人かわむら内科	川村 純生	内科			0956 62-6789	0956 62-6788
とくだ眼科	857-0322	北松浦郡佐々町松瀬免99-3	医療法人とくだ眼科	徳田 安範	眼科	5		0956 41-1717	0956 41-1718
中村整形外科医院	857-0351	北松浦郡佐々町須崎免502-11	中村 剛	中村 剛	整形外科・リハビリテーション科			0956 63-3128	0956 62-6639
特別養護老人ホーム 「虹の里」診療所	857-0337	北松浦郡佐々町八口免805-3	社会福祉法人佐々川福祉会	山田 啓二	内科・消化器科・循環器科			0956 41-1213	0956 41-1210
かわかみ皮フ科クリニック	857-0311	北松浦郡佐々町本田原免107-1	川上 泰二	川上 泰二	皮膚科			0956 41-1017	0956 41-1096
医療法人 やまぐち小児科	857-0311	北松浦郡佐々町本田原免112-1	医療法人やまぐち小児科	山口 浩	小児科			0956 41-1661	0956 41-1811
むらしま循環器科内科	857-0311	北松浦郡佐々町本田原免112-1 セカンド坂本ビル3階	村島 潤	村島 潤	内科・循環器科			0956 41-1262	0956 62-6009
山田医院	857-0311	北松浦郡佐々町本田原免137-3	山田 啓二	山田 啓二	内科・消化器科・循環器科	19		0956 63-3611	0956 62-6643

## ②診療所

平成28年11月1日現在

医療機関名	〒	所在地	開設者	管理者	診療科目	病床数	療養 (再掲)	TEL	FAX
医療法人社団博友会 徳田医院	857-0311	北松浦郡佐々町本田原免228	医療法人社団博友会	徳田 博昭	内科			0956 62-2025	0956 62-6641
長崎県北保健所	859-4807	平戸市田平町里免1126番地1	長崎県知事	後藤 尚	内科			0950 57-3933	0950 57-3666

## ②歯科診療所

平成28年11月1日現在

医療機関名	〒	所在地	開設者	管理者	診療科目	TEL	Fax
井上デンタルクリニック	859-5705	平戸市生月町館浦107-2	井上 義啓	井上 義啓	歯科・小児歯科・ 矯正歯科	0950-53-1524	0950-53-1524
NATURAL TEETH	859-5702	平戸市生月町壺部浦3-1	高崎 智也	高崎 智也	歯科・歯科口腔外 科・小児歯科・矯正 歯科	0950-26-5555	0950-26-5555
平戸市国民健康保険 大島歯科診療所	859-5801	平戸市大島村神浦154	平戸市長	塩川 雅治	歯科	0950-55-2506	0950-55-2506
医療法人安部歯科医院	859-4825	平戸市田平町山内免日の浦306-1	医療法人安部歯科医院	安部 重幸	歯科	0950-57-0055	0950-57-0055
永益歯科医院	859-4807	平戸市田平町里免1199-3	永益 妙子	永益 妙子	歯科	0950-57-1632	0950-57-0482
いなざわ歯科医院	859-4807	平戸市田平町里免136-1	稲澤 浩晃	稲澤 浩晃	歯科・小児歯科・ 内科	0950-57-3337	0950-57-3326
医療法人林歯科医院	859-5111	平戸市浦の町712	医療法人林歯科医院	林 英二	歯科	0950-22-2345	0950-22-2127
山崎歯科医院	859-5152	平戸市鏡川町西/久保366	山崎 弘	山崎 弘	歯科・矯正歯科・ 小児歯科	0950-22-4208	0950-22-4208
大森歯科医院	859-5116	平戸市職人町117-1	大森 正	大森 正	歯科・矯正歯科・ 小児歯科	0950-22-3814	0950-22-3814
宮川歯科	859-5512	平戸市津吉町705-3	宮川 武昭	宮川 武昭	歯科	0950-27-1137	0950-27-1137
医療法人昌友会山崎歯科	859-5513	平戸市辻町184-27	医療法人昌友会	山崎 昌夫	歯科	0950-27-1222	0950-27-1222
木引田町歯科	859-5113	平戸市木引田町465	安藤 公章	安藤 公章	歯科・歯科口腔外 科・小児歯科・矯正 歯科	0950-23-8320	0950-23-8320
けいすけ歯科クリニック	859-5361	平戸市紐差町1021-17	山崎 景右	山崎 景右	歯科、小児歯科	0950-28-0519	
丸屋けいたろう歯科クリニッ ク	859-5113	平戸市木引田町411	丸屋 敬太郎	丸屋 敬太郎	歯科、小児歯科、 歯科口腔外科	0950-29-9301	
巖歯科医院	859-4752	松浦市御厨町里免322-4	巖 圭庫	巖 圭庫	歯科	0956-75-0118	0956-75-0366

## ②歯科診療所

平成28年11月1日現在

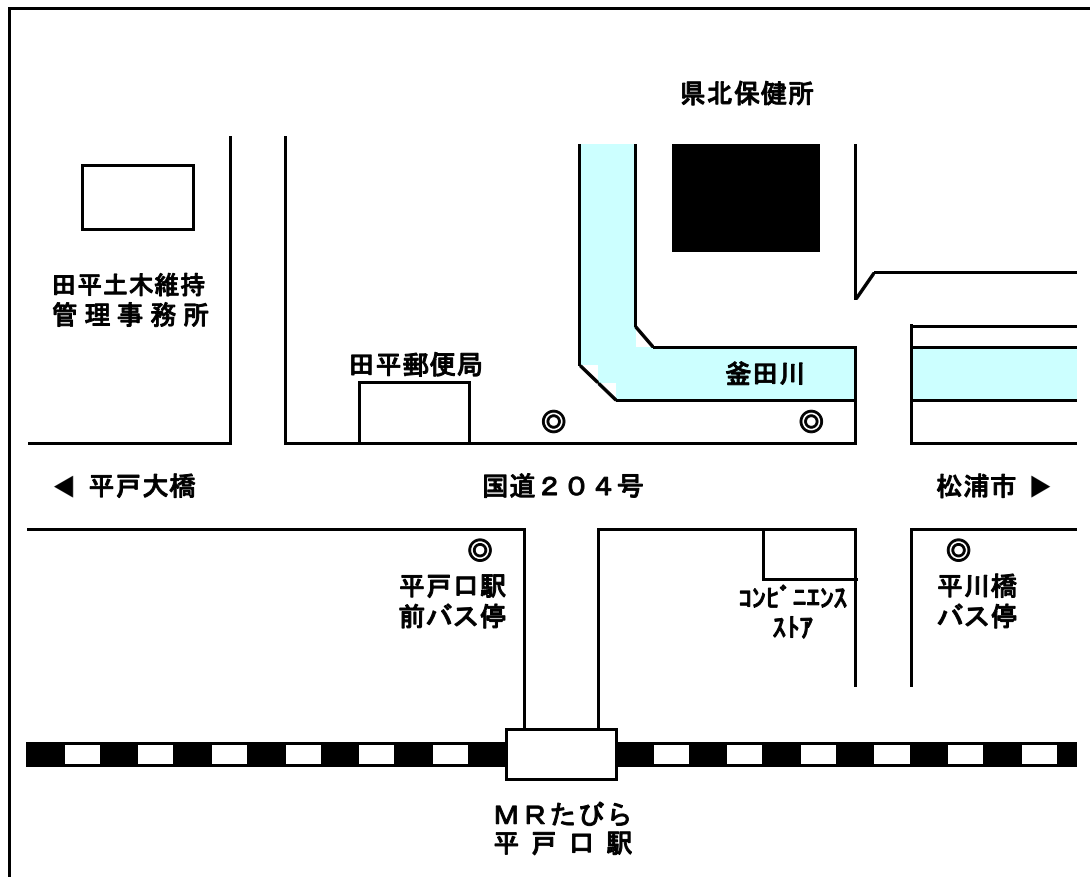
医療機関名	〒	所在地	開設者	管理者	診療科目	TEL	Fax
たかしま歯科	859-4752	松浦市御厨町里免324-4	高島 俊郎	高島 俊郎	歯科	0956-75-0032	0956-75-0032
医療法人森歯科医院	859-4521	松浦市今福町北免2009-25	医療法人森歯科医院	森 隆	歯科・矯正歯科・ 小児歯科	0956-74-1071	0956-74-1095
末竹歯科医院	859-4501	松浦市志佐町浦免1344	医療法人社団末竹歯科医院	末竹 和彦	歯科・矯正歯科・ 小児歯科	0956-72-5072	0956-72-5072
岩崎歯科医院	859-4501	松浦市志佐町浦免1723-5	岩崎 三治	岩崎 三治	歯科	0956-72-1409	0956-72-1409
太田歯科医院	859-4501	松浦市志佐町浦免1761	太田 晴康	太田 晴康	歯科	0956-72-0521	0956-72-0521
国民健康保険直営 松浦市立鷹島歯科診療所	859-4303	松浦市鷹島町神崎免352-1	松浦市長	武藤 尊和	歯科	0955-48-2132	0955-48-2132
みちやま歯科医院	848-0403	松浦市福島町塩浜免字仏崎2968-9	道山 妥洋	道山 妥洋	歯科・小児歯科	0955-47-3232	0955-47-3233
あおぞら歯科医院	859-4502	松浦市志佐町里免381-3	末竹 秀和	末竹 秀和	歯科・小児歯科	0956-72-0070	0956-72-0070
かわむら歯科医院	857-0341	北松浦郡佐々町羽須和免795-1	迎 文彦	迎 文彦	歯科・小児歯科	0956-62-6699	0956-62-6699
ふくだ歯科医院	857-0311	北松浦郡佐々町本田原免85番地1	福田 英喜	福田 英喜	歯科・小児歯科	0956-42-7020	0956-42-7021
医療法人西田歯科医院	857-0312	北松浦郡佐々町市場免7-8	医療法人西田歯科医院	西田 耕也	歯科・矯正歯科・ 小児歯科	0956-62-6480	0956-62-3984
はただ歯科医院	857-0351	北松浦郡佐々町須崎免494-1	畑田 健志	畑田 健志	歯科	0956-62-6003	0956-62-6003
医療法人てらさき歯科医院	857-0311	北松浦郡佐々町本田原免49-1	医療法人てらさき歯科医院	寺崎 裕憲	歯科	0956-63-5354	0956-63-5269
かくどう歯科医院	857-0311	北松浦郡佐々町本田原免171-1	角銅 剣太	角銅 剣太	歯科	0956-62-2013	0956-62-2013
みくりや歯科医院	857-0311	北松浦郡佐々町本田原免190-6	御厨 増尚	御厨 増尚	歯科	0956-63-2220	0956-63-2220

## 9. 市町保健センター一覧

(平成28年11月1日現在)

施設名	郵便番号	所在地	設置者	電話番号	FAX番号	開設年月
平戸市保健センター	859-4807	平戸市田平町里免 90	平戸市長	0950 57-0977	0950 57-0988	平成 8年 4月
松浦市保健センター (松浦市役所健康ほけん課)	859-4501	松浦市志佐町浦免 525	松浦市長	0956 72-1111 (市役所代表)	0956 72-1115 (市役所代表)	昭和56年11月
松浦市福島保健センター	848-0403	松浦市福島町塩浜免 2944-41	松浦市長	0955 41-3005	0955 41-3035	平成14年 4月
佐々町健康相談センター	857-0312	佐々町市場免 23-1	佐々町長	0956 63-5800	0956 41-1051	平成 9年 6月

## 県北保健所位置図



■ MRたびら平戸駅より徒歩10分

長崎県県北保健所（長崎県県北振興局保健部）

〒859-4807

長崎県平戸市田平町里免1126番地1

TEL 0950-57-3933

FAX 0950-57-3666